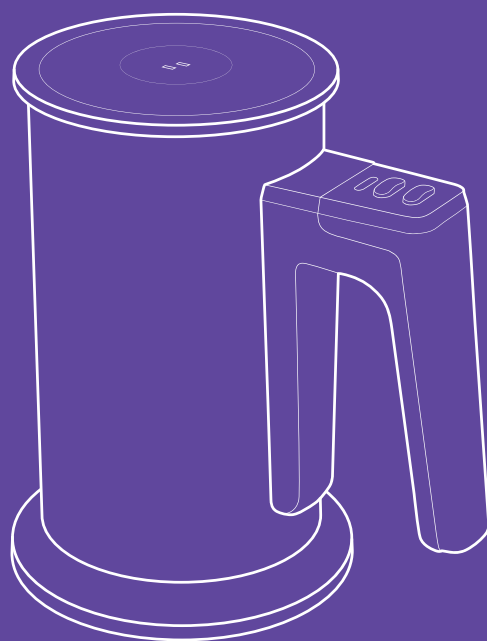


**Сегодня
будет пенная
вечеринка!**



**Капучинатор
КТ-762**

Если у вас возникнут трудности с использованием нашей техники, перед обращением в магазин просим позвонить на горячую линию Kitfort:

8-800-775-56-87

(пн-пт с 9:30 до 17:30 по московскому времени)

info@kitfort.ru

Мы расскажем про особенности работы прибора и проконсультируем по любым другим вопросам

Содержание

Общие сведения.....	4
Комплектация	4
Устройство капучинатора	5
Подготовка к работе и использование	6
Чистка и обслуживание капучинатора	9
Уход и хранение.....	9
Устранение неполадок	10
Технические характеристики	11
Меры предосторожности.....	12
Другие товары «Китфорт».....	14

Общие сведения

Капучинатор КТ-762 — это устройство для приготовления молочной пенки, используемой для напитков на базе эспрессо: капучино, латте и латте макиато. Прибор работает в трех режимах: горячее и холодное вспенивание и смешивание с подогревом.

Капучинатор автоматически отключается, когда процесс вспенивания или смешивания выполнен. В комплекте 2 насадки: для вспенивания и смешивания. Через прозрачную крышку можно наблюдать за приготовлением.

Капучинатор — идеальный выбор для тех, кому не хочется осваивать процесс самостоятельного вспенивания молока, следить за температурой, добиваться плотной однородной пены. Достаточно наполнить капучинатор нужным количеством молока и нажать кнопку. Через несколько минут холодная или горячая молочная пена готова. Так же в капучинаторе можно готовить какао и смешивать жидкости.

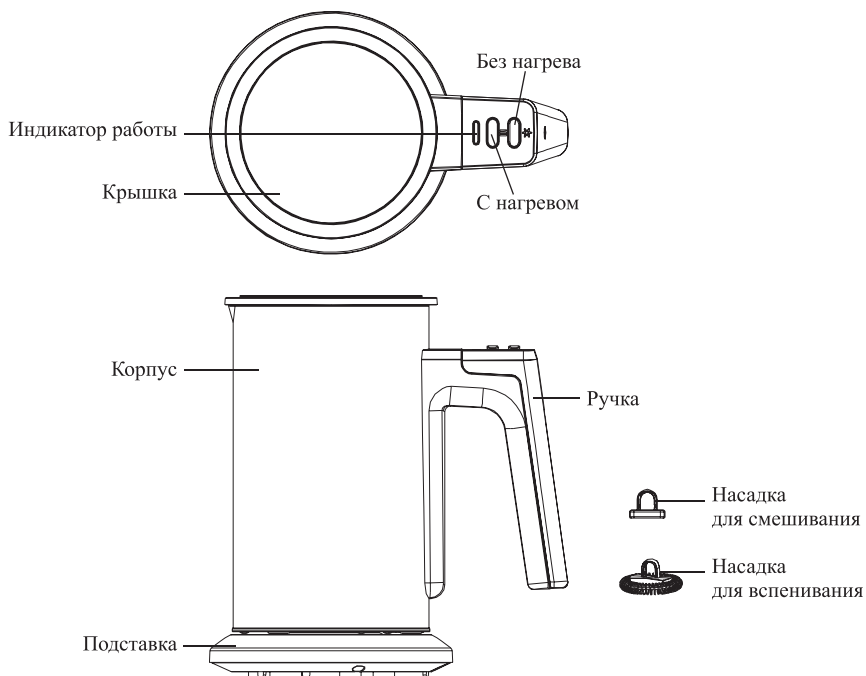
Комплектация

1. Капучинатор — 1 шт.
2. Подставка — 1 шт.
3. Крышка — 1 шт.
4. Насадка для смешивания — 1 шт.*
5. Насадка для вспенивания — 1 шт.*
6. Руководство по эксплуатации — 1 шт.
7. Гарантийный талон — 1 шт.
8. Коллекционный магнит — 1 шт.**

*Одна насадка установлена на ось на дне капучинатора, а вторая — прикреплена к внутренней стороне крышки

**опционально

Устройство капучинатора



Насадка для смешивания используется для перемешивания молока во время его подогрева. Если подогревать молоко без перемешивания, оно может подгореть.

Насадка для вспенивания служит для получения молочной пенки.

Не заполняйте капучинатор выше верхней максимальной отметки при смешивании молока. Для вспенивания молочной пенки наливайте молока не выше нижней максимальной отметки.

Подготовка к работе и использование

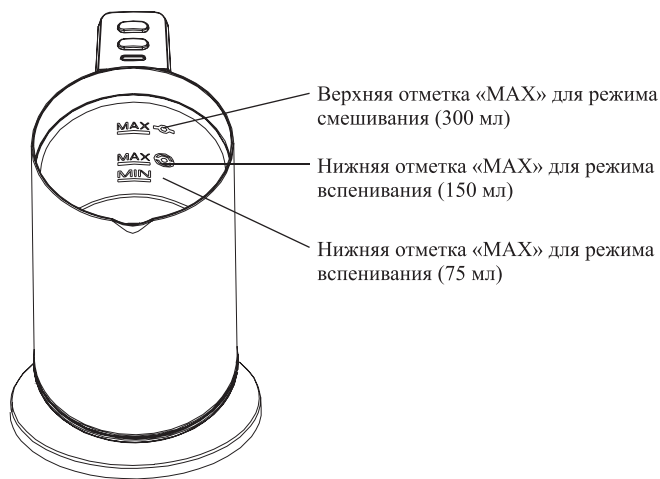
Подготовка к работе

Перед первым использованием вымойте все части капучинатора в соответствии с рекомендациями из раздела «Чистка и обслуживание».

Использование

1. Установите капучинатор на ровную поверхность. Выберите подходящую насадку и плотно вставьте ее на ось на дне капучинатора.

2. Налейте молоко в капучинатор, не превышая верхней отметки «MAX» в режиме смешивания и нижней отметки «MAX» в режиме вспенивания. Не наливайте молоко ниже отметки «MIN».



3. Наденьте крышку и выберите нужный вам режим.

Режимы работы капучинатора

Вспенивание с нагревом. Установите насадку для вспенивания на ось на дне капучинатора. Капучинатор установите на подставку. Подключите подставку к сети электропитания.

Залейте молоко в капучинатор, минимальное количество молока — 75 мл, максимальное — 150 мл. Вы можете использовать холодное молоко 5–10 °С. Закройте капучинатор крышкой.

Нажмите на кнопку «С нагревом», рядом с ней загорится красным цветом индикатор работы. Капучинатор начнет взбивать молоко, подогревая его. Прибор выключится автоматически примерно через 1 минуту, а индикатор погаснет. Для того чтобы вручную отключить вспенивание, нажмите кнопку «С нагревом» еще раз.

Вспенивание без нагрева. Установите насадку для вспенивания на ось на дне капучинатора. Капучинатор установите на подставку. Подключите подставку к сети электропитания.

Залейте молоко в капучинатор, минимальное количество молока — 75 мл, максимальное — 150 мл. Закройте капучинатор крышкой.

Нажмите на кнопку «Без нагрева», рядом с ней загорится синим цветом индикатор работы. Капучинатор начнет взбивать молоко. Прибор выключится автоматически примерно через 1,5 минуты, а индикатор погаснет. Для того чтобы вручную отключить вспенивание, нажмите кнопку «Без нагрева» еще раз.

Перемешивание с нагревом. Установите насадку для смешивания на ось на дне капучинатора. Капучинатор установите на подставку. Подключите подставку к сети электропитания.

Залейте молоко в капучинатор, минимальное количество молока — 75 мл, максимальное — 300 мл. Вы можете использовать холодное молоко 5–10 °С. Закройте капучинатор крышкой.

Нажмите на кнопку «С нагревом», рядом с ней загорится красным цветом индикатор работы. Капучинатор начнет перемешивать молоко, нагревая его. Прибор выключится автоматически примерно через 1,5 минуты, а индикатор погаснет. Для того чтобы вручную отключить перемешивание, нажмите на кнопку «С нагревом» еще раз.

Внимание!

- После каждого цикла работы капучинатора необходимо сделать перерыв минимум на 3 минуты для охлаждения капучинатора.
- Не наполняйте чашу выше отметки «МАХ», иначе молоко будет переливаться через край. Для каждого режима указана своя отметка «МАХ».

Советы

Молоко 1,5% жирности и молоко из сои без лактозы плохо вспениваются.

Чтобы получить густую пену, необходимо использовать молоко для капучинатора с высоким содержанием белка. Его пищевую ценность обычно указывают на упаковках. Плотная масса получается при концентрации протеина более 2,5 г на 100 г жидкости.

Холодное молоко взбивается лучше, чем горячее.

Сахар ухудшает вспенивание.

Гомогенизированное жирное молоко взбивается хуже обычного жирного.

Кипяченое молоко взбиваться не будет.

Горячее молоко (больше 70 °С) практически не взбивается, как и домашнее молоко (слишком жирное).

Не наливайте молоко до самой отметки «МАХ»: тогда венчик лучше захватывает воздух, и молоко лучше вспенивается.

Если молоко плохо вспенилось, повторите вспенивание еще раз.

Приготовив молочную пену, немедленно выливайте ее в чашку, иначе текстура пены разрушится.

Очищайте капучинатор после каждого использования, так как он — прекрасная среда для роста молочных бактерий.

При приготовлении какао добавляйте какао-порошок в уже налитое молоко, иначе насадка для смешивания может застрять или слететь с оси.

Соотношение молочной пены в напитках на базе эспрессо:

Для латте правильным является соотношение кофе, молока и молочной пены 1:2:1. Это классическая формула, однако, многие профессиональные бариста говорят о том, что молочной пены на латте должно быть всего лишь до 2-х сантиметров, а все остальное место в стакане должны занимать равномерно смешанные молоко и эспрессо. Для латте молоко не столько взбивается, сколько прогревается до температуры 60 °С, что при смешивании с эспрессо дает температуру готового напитка до 70 °С. Для приготовления латте нужно самостоятельно контролировать работу капучинатора, чтобы получить незначительный объем пены, которая поднимается вверх напитка в процессе вспенивания.

Для *капучино* соотношение молока и кофе — 2:1, но вместо молока тут используется в основном молочная пена, поэтому самого молока в капучино совсем немного. Объем классической порции капучино обычно не превышает 180 мл. Для капучино молоко именно взбивается, в зависимости от типа приготовления создается или глянцева и эластичная, или плотная и сухая пена.

Латте-макиато — это слоистый латте. Слоистые напитки или градиенты выглядят красиво. Сделать такой напиток очень легко при помощи капучинатора КТ-762. Для одной порции вам понадобится:

- эспрессо — 35 г;
- молоко жирностью минимум 3,5% — 100 г;
- сироп/шоколадная крошка/орехи/корица/кокос.

Налейте молоко в капучинатор с насадкой для вспенивания и подогрейте его. Перелейте содержимое в стакан или в специальный высокий прозрачный айриш-бокал, так как в прозрачных емкостях этот коктейль смотрится очень эффектно, а также в них легче контролировать создание слоистой структуры.

Далее варим кофе. Для того чтобы и эспрессо, и макиато получились вкусными, возьмите 7–9 г кофейных зерен, перемолоть их нужно непосредственно перед приготовлением напитка. Положите получившийся порошок в турку и залейте его 35 мл холодной воды, поставьте на огонь. Главное — не дать кофе закипеть: когда вы видите, что он поднимается, турку надо снять с плиты и дать пене опуститься. Такую процедуру нужно повторить 5–7 раз, после чего можно добавить сахар по вкусу и перелить кофе во второй стакан.

Теперь необходимо смешать ингредиенты, при этом нужно сохранить пену и создать эффектные слои. Для этого эспрессо из второго стакана нужно перелить в молоко тонкой струей.

В результате, кофе должен оказаться посередине, а на пене останется лишь небольшой коричневатый след, который и дал название напитку: по-итальянски это маленькое пятнышко называется «*macchia*» [макча]. Можно сделать несколько слоев, играя со скоростью и интенсивностью налива эспрессо.

Добавьте по вкусу сироп, шоколадную крошку, орехи, корицу или кокос.

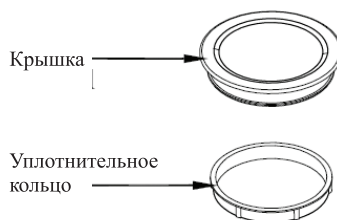
Возможно, с первого раза такого эффекта вы не добьетесь, так как он требует особой сноровки, однако после 2–3 приготовлений все обязательно должно получиться.

Чистка и обслуживание капучинатора

Протирайте корпус капучинатора и подставки сухой или влажной тканью. Насадки и крышку можно мыть под струей воды. Не используйте для мытья посудомоечную машину.

Промывайте капучинатор с мылом или средством для мытья посуды, затем ополосните водой и вытрите насухо. Не используйте жесткие мочалки и абразивные чистящие средства во избежание повреждения покрытия на стенках капучинатора. Не помещайте капучинатор в воду или под струю воды, не допускайте попадания капель или брызг воды в область кнопок включения и контактных пазов на дне капучинатора.

Периодически снимайте уплотнительное кольцо с крышки и промывайте его.



Уход и хранение

Храните капучинатор в сухом и прохладном месте, недоступном для детей. Для более удобного хранения насадок на внутренней стороне крышки находятся выступы, куда вставляется неиспользуемая насадка. Такое хранение насадки ограждает вас от ее потери.

Перед хранением тщательно вымойте капучинатор и просушите.

Устранение неполадок

Капучинатор не включается

Возможная причина	Решение
Неисправна розетка	Подсоедините прибор к исправной розетке
Капучинатор перегрелся	Подождите, пока прибор не остынет. После каждого цикла работы капучинатора необходимо сделать перерыв минимум на 3 минуты для охлаждения капучинатора
Капучинатор сломался из-за попадания воды в область кнопок или контактных пазов на дне капучинатора	Обратитесь в сервисный центр

Насадка не крутится или вылетела

Возможная причина	Решение
В капучинатор добавлены твердые или тягучие вещества	Наливайте в капучинатор только жидкости

Молоко не вспенивается

Возможная причина	Решение
Неправильно установлена насадка	Плотно установите насадку на ось
Мало молока	Налейте молоко выше отметки «MIN»
Установлена не та насадка	Установите насадку для вспенивания

Молоко пригорает

Возможная причина	Решение
Не установлена насадка	Плотно установите насадку на ось
Слишком мало молока	Налейте молоко выше отметки «MIN»
Перед использованием капучинатор был загрязнен	Мойте капучинатор после каждого использования

Если ваша ситуация не отображена выше, пишите нам на адрес info@kitfort.ru, приложив фотографии или видеофайлы, фиксирующие вашу проблему. Пришлите также фотографию наклейки с серийным номером, расположенную на дне или на задней части корпуса устройства.

По вопросам приобретения расходных материалов или аксессуаров пишите нам на info@kitfort.ru.

Технические характеристики

1. Напряжение: ~ 220–240 В, 50/60 Гц
2. Мощность: 450–550 Вт
3. Емкость: 300 мл
4. Класс защиты от поражения электрическим током: I
5. Длина шнура: 0,8 м
6. Размер устройства: 183 × 124 × 196 мм
7. Размер упаковки: 170 × 138 × 205 мм
8. Вес нетто: 0,9 кг
9. Вес брутто: 1,1 кг

Срок службы: 2 года

Срок гарантии: 1 год

Товар сертифицирован



Производитель: Гуан Дун Синьбао Илектрикэл Эплаенсис Холдингс Ко., Лтд. Чжэнхэ Саус Роуд, Лэлю Таун, Шуньдэ Дистрикт, Фошань Сити, Гуандун, Китай.

Импортер: ООО «Аэро-Трейд». 197022, г. Санкт-Петербург, Инструментальная ул., д. 3, лит. X, офис 1.

Страна происхождения: Китай.

Уполномоченная организация для принятия претензий на территории РФ: ООО «Аэро-Трейд». 197022, г. Санкт-Петербург, Инструментальная ул., д. 3, лит. X, офис 1.

Горячая линия производителя: 8-800-775-56-87 (пн-пт с 9:30 до 17:30 по московскому времени), info@kitfort.ru

Адреса сервисных центров вы можете узнать у оператора горячей линии или на сайте kitfort.ru

Требуется особая утилизация. Во избежание нанесения вреда окружающей среде необходимо отделить данный объект от обычных отходов и утилизировать его наиболее безопасным способом, например, сдать в специальные места по утилизации.

Месяц и год изготовления указаны на нижней стороне упаковочной коробки.

Производитель имеет право на внесение изменений в дизайн, комплектацию, а также в технические характеристики изделия в ходе совершенствования своей продукции без дополнительного уведомления об этих изменениях.

Условия гарантии

Механическое повреждение корпуса, аксессуаров или составных частей устройства не является гарантийным случаем.

Меры предосторожности

Пожалуйста, внимательно прочтите инструкцию по эксплуатации. Обратите особое внимание на меры предосторожности. Всегда держите инструкцию под рукой.

1. Устройство предназначено для использования в бытовых условиях и может применяться в квартирах, загородных домах, гостиничных номерах, офисах и других подобных местах для непромышленной и некоммерческой эксплуатации.
2. Используйте капучинатор только по назначению и в соответствии с указаниями, изложенными в данном руководстве. Нецелевое использование устройства будет считаться нарушением условий надлежащей эксплуатации.
3. Перед подключением устройства к электрической розетке убедитесь, что параметры электропитания, указанные на нем, совпадают с параметрами используемого источника питания.
4. Для предотвращения поражения электрическим током не погружайте устройство в воду и другие жидкости.
5. Не переносите подставку, взявшись за шнур питания. Не тяните за шнур питания при отключении вилки от розетки.
6. Не используйте устройство, если шнур питания, вилка или другие части капучинатора повреждены. Во избежание поражения электрическим током не разбирайте устройство самостоятельно — для его ремонта обратитесь к квалифицированному специалисту. Помните, неправильная сборка устройства повышает опасность поражения электрическим током при эксплуатации.
7. Детям, людям с ограниченными физическими, сенсорными или умственными способностями, а также лицам, не обладающим достаточными знаниями и опытом, разрешается пользоваться капучинатором только под контролем лиц, ответственных за их безопасность, или после инструктажа по эксплуатации устройства. Не позволяйте детям играть с капучинатором.
8. Контролируйте работу капучинатора, когда рядом находятся дети или домашние животные.
9. Не оставляйте работающий капучинатор без присмотра. Выключите его и отключите от сети, если не используете прибор длительное время или перед проведением обслуживания.
10. Устанавливайте капучинатор только на устойчивую горизонтальную поверхность на расстоянии не менее 10 см от стены и края стола. Устанавливайте капучинатор так, чтобы дети не могли случайно дотронуться до горячих поверхностей капучинатора.
11. Не пытайтесь обойти блокировку включения устройства.
12. Не допускайте падения капучинатора и не подвергайте его ударам.
13. Храните устройство в недоступных для детей местах.
14. Используйте только предлагаемые производителем аксессуары или комплектующие. Использование иных дополнительных принадлежностей может привести к поломке устройства или получению травм.
15. Не дотрагивайтесь до движущихся механизмов руками.
16. Не используйте прибор без жидкости. Всегда наполняйте капучинатор выше отметки «MIN» и не превышайте отметку «MAX».

17. Не используйте устройство с открытой крышкой. Иначе содержимое расплескается.
18. Прибор имеет нагреваемую поверхность. Лица, не чувствительные к нагреву, должны быть осторожны при пользовании прибором.
19. Если из корпуса устройства вытекает вода, прибором пользоваться нельзя.
20. При повреждении шнура питания его замену во избежание опасности должны производить изготовитель, сервисная служба или подобный квалифицированный персонал.

IM-1

Другие товары «Китфорт»

Вертикальный паровой пылесос «2 в 1» Kitfort КТ-556

- функционал «2 в 1» — пылесос и паровая швабра
- мощность 1700 Вт
- 3 режима работы: одновременное всасывание пыли и обработка паром; всасывание пыли и мусора; чистка паром
- современный циклонный фильтр



Мясорубка Kitfort КТ-2105

- производительность 0,75 кг/мин
- мощность 1800 Вт
- 5 насадок в комплекте
- цифровой дисплей

Пароочиститель Kitfort КТ-952

- максимальное давление пара - 4,5 бар
- мощность 1500 Вт
- ёмкость бойлера — 1 л
- насадки для чистки полов, стен, ковров, тканевых вещей, санузлов, салона автомобиля, духовых шкафов и варочных поверхностей
- отсек для хранения насадок





Всегда что-то новенькое!

Kitfort — современный и креативный бренд, который предлагает покупателям не только качественные товары по выгодной цене, но и радует подарками, конкурсами и живым интерактивом! Тысячи пользователей следят за нашими обновлениями и розыгрышами в социальных сетях. Присоединяйтесь к нам и вы!

Приветствуем вас в нашей группе «ВКонтакте»! Каждую неделю мы разыгрываем там десятки призов бытовой техники Kitfort. Участвуйте в морских боях, лотереях, творческих конкурсах и делайте репосты. Адрес группы: vk.com/kitfort

Если вы любите смотреть видео, введите в поиске YouTube: «Kitfort Show» и наслаждайтесь веселыми скетчами на нашем канале. В каждом новом выпуске мы разыгрываем самые популярные товары и новинки компании за комментарии от подписчиков. А содержание видеороликов заставит вас от души посмеяться и стать нашим другом и ценителем того, что мы делаем.

Подписывайтесь и будьте в деле вместе с Kitfort!

info@kitfort.ru

8-800-775-56-87