

INSTRUCTION MANUAL

РУКОВОДСТВО ПО ЭКСПЛУАТАЦИИ

ІНСТРУКЦІЯ З ЕКСПЛУАТАЦІЇ

ПАЙДАЛАНУ ЖӨНІНДЕГІ НҰСҚАУЛЫҚ

GB	COFFEE MAKER	4
RUS	КОФЕВАРКА.....	5
UA	КАВОВАРКА	6
KZ	КОФЕ ҚАЙНАТҚЫШ	8
EST	KOHVIMASIN.....	9
LV	KAFIJAS KATLS.....	10
LT	KAVOS VIRIMO APARATAS	11
H	KÁVÉFŐZŐ.....	13
RO	CAFETIERĂ.....	14
PL	EKSPRES DO KAWY	15



www.scarlett.ru



EAC

GB DESCRIPTION

1. On/Off switch with indicator light
2. Water tank
3. Water level scale
4. Water tank lid
5. Removable permanent filter basket
6. Coffee feed opening
7. Heat resistant glass jug
8. Warming plate
9. Spoon
10. Removable re-usable filter

UA ОПИС

1. Перемикач зі світловим індикатором
2. Резервуар для води
3. Шкала рівню води
4. Кришка резервуару для води
5. Кошик для зйомного багаторазового фільтра
6. Отвір для подачі кави
7. Колба з термостійкого скла
8. Електроплитка для підігріву
9. Ложка
10. Знімний багаторазовий фільтр

EST KIRJELDUS

1. Märgutulega lüliti
2. Veereservuaar
3. Veetaseme skaala
4. Veereservuaari kaas
5. Korv korduvkasutusega filtri jaoks
6. Kohvi valamisava
7. Kuumakindlast klaasist kann
8. Elektriplaat järelkuumutuse jaoks
9. Lusikas
10. Eemaldatav mitmekordne filter

LT APRAŠYMAS

1. Jungiklis su šviesos indikatoriumi
2. Vandens rezervuaras
3. Vandens lygio skalė
4. Vandens rezervuaro dangtelis
5. Krepšelis nuimamam daugkartiniam filtrui
6. Kafijas padeves atvere
7. Vandens talpa iš temperatūrai atsparaus stiklo
8. Šildymo plokštė
9. Šaukštas
10. Nuimamasis daugkartinis filtras

RO DETALII PRODUS

1. Comutator cu indicator luminos
2. Recipient pentru apă
3. Scară gradată pentru apă
4. Capacul recipientului pentru apă
5. Coș pentru filtrul detașabil reutilizabil
6. Orificiu pentru alimentarea cu cafea
7. Cafea din sticlă rezistentă la temperaturi înalte
8. Plită electrică pentru încălzire
9. Lingura
10. Filtru detașabil reutilizabil

RUS УСТРОЙСТВО ИЗДЕЛИЯ

1. Выключатель со световым индикатором
2. Резервуар для воды
3. Шкала уровня воды
4. Крышка резервуара для воды
5. Корзина для съёмного многоразового фильтра
6. Отверстие для подачи кофе
7. Колба из термостойкого стекла
8. Электроплитка для подогрева
9. Ложка
10. Съёмный многоразовый фильтр

KZ СИПАТТАМА

1. Жарықты индикаторлы ажыратқыш
2. Суға арналған резервуар
3. Су деңгейінің шкаласы
4. Суға арналған резервуардың қақпағы
5. Көп реттік алмалы-салмалы сүзгіге арналған кәрзеңке
6. Кофе берілетін саңылау
7. Термошыдамды шыны колба
8. Жылытуға арналған электр плиткасы
9. Қасық
10. Көп дүркін пайдаланылатын алмалы сүзгі

LV APRAKSTS

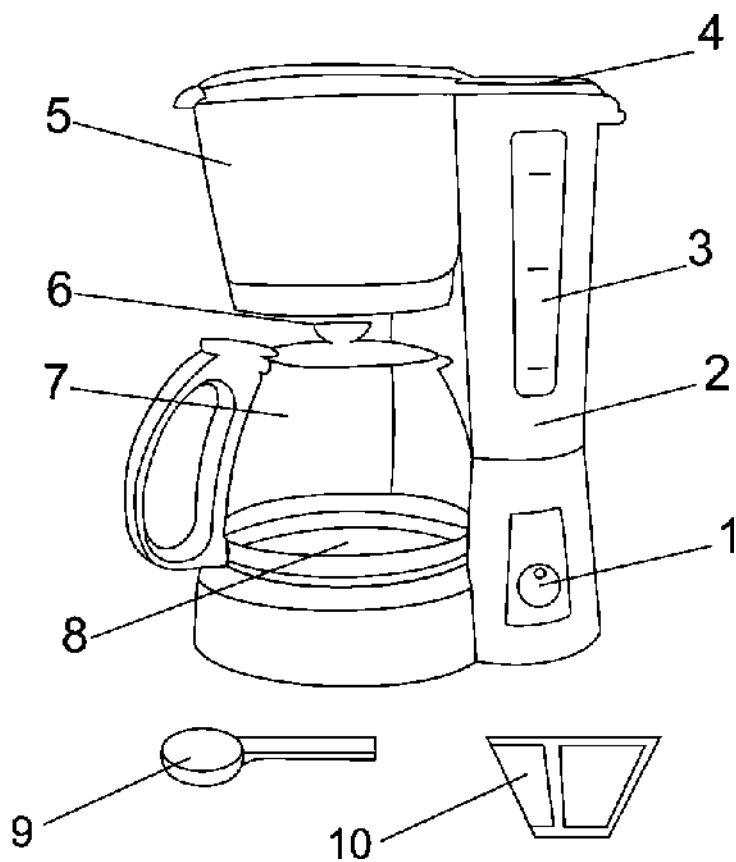
1. Slēdzis ar gaismas indikatoru
2. Ūdens rezervuārs
3. Ūdens līmeņa skala
4. Ūdens rezervuāra vāks
5. Grozs noņemamajam daudzreizējas izmantošanas filtram
6. Kavos pylimo anga
7. Krūka no termoizturīga stikla
8. Elektroplīts uzsildīšanai
9. Karote
10. Noņemams daudzreizējas izmantošanas filtrs

H LEÍRÁS

1. Jelzőfényes kapcsoló
2. Átlátszó víztartály
3. Vízsztintmérő
4. Víztartály fedele
5. Többhasznátú szűrő kosara
6. Kávéadagoló
7. Hőálló üvegkancsó
8. Forralótalp
9. Kanál
10. Levehető többszöri felhasználású szűrő

PL BUDOWA WYROBU

1. Przełącznik z lampką kontrolną
2. Pojemnik na wodę
3. Skala poziomu wody
4. Pokrywa pojemnika na wodę
5. Kosz na zdejmowany filtr wielokrotnego użytku
6. Otwór do gotowej kawy
7. Kolba ze szkła żaroodpornego
8. Kuchenka elektryczna do podgrzewania
9. Łyżka
10. Zdejmowany filtr wielokrotnego użytku



~ 220-240V / 50 Hz	600 W	0.91 / 1.09 kg	<div style="text-align: right;">mm</div>
--------------------	-------	----------------	--

GB INSTRUCTION MANUAL**IMPORTANT SAFEGUARDS**

- Please read these operating instructions carefully in order to avoid damage due to incorrect use and keep it in a safe place for future references.
- Before first switching on check that the voltage indicated on the rating label corresponds to the mains voltage in your home.
- Incorrect operation and improper handling can lead to malfunction of the appliance and injuries to the user.
- For home use only. Do not use for industrial purposes.
- Always unplug the appliance from the power supply when not in use.
- Do not immerse the unit, cord or plug in water or other liquids. If it has happened, remove the plug from the wall socket immediately and an expert should check the unit before using it again.
- Do not operate the appliance if the cord or the plug is damaged or, if the appliance has been otherwise damaged. In such cases take the appliance to a qualified specialist for check up and/or repair if necessary.
- Ensure that the cord does not hang over sharp edges and keep it away from hot surfaces.
- To disconnect appliance from the power supply pull it out by the plug only, not by the cord.
- Place the appliance on a dry stable non-hot surface, away from hot objects (e.g. hotplates); do not place under curtains and shelves.
- You should never leave the appliance not supervised during use.
- This appliance is not intended for use by persons (including children) with reduced physical, sensory or mental capabilities, or lack of experience and knowledge, unless they have been given supervision or instruction concerning use of the appliances by a person responsible for their safety.
- Children should be supervised to ensure that they do not play with the appliance.
- Do not touch hot surface.
- The use of accessory attachments not recommended by the appliance manufacturer may result in fire, electric shock or injury to persons.
- Start the appliance only when the detachable plate and coffee tank are in position.
- Before making one more portion of coffee, switch off the appliance for not less than 5 minutes to cool it.
- For making coffee pour cold water only.
- Do not use glass jug in non-recommended purposes, in stoves and microwave ovens.
- Do not attempt to repair, adjust or replace parts in the appliance. Repair the malfunctioning appliance in the nearest service center.
- If the product has been exposed to temperatures below 0°C for some time it should be kept at room temperature for at least 2 hours before turning it on.
- The manufacturer reserves the right to introduce minor changes into the product design without prior notice, unless such changes influence significantly the product safety, performance, and functions.
- Production date mentioned on the unit and/or on the packing materials and documentations.

BEFORE USING FOR THE FIRST TIME

- Before making the first pot of coffee run 2-3 working cycles with water only and no coffee in the filter. Fill the reservoir with water and move the switch to "I" position.
- Once all the water has passed through, switch the appliance off.

OPERATION**MAKING COFFEE:**

- Fill the detachable permanent filter with grounded coffee to the required level not tamping it and pack down firmly.
- Place filter cone on the filter holder.
- Open the water tank lid and fill in clean water to required level.
- Close the lid of water tank.
- Place the glass jug on the warming plate.
- Set the On/Off switch to the "I" position, thus the indicator light should light up. At this moment the coffee maker will start the operation.
- After boiling, if you keep switch on and the glass jug on heating plate, this will remain the coffee warm. The water in jug can be warm at:
 - 75°C in half an hour;
 - 70°C in an hour.

CLEANING AND MAINTENANCE

- Do not forget to unplug the appliance from the power supply before cleaning.
- Allow the appliance to cool down, and then wipe outside with a soft dry cloth. Do not use detergent or abrasives.
- Wash all detachable parts with hot soapy water, then rinse and dry before filling to place.

DESCALING

- Descale your coffee maker regularly.
- Operate the appliance as described. Add proper descaling remedy, available at the market to the water tank and do not fill the filter with ground coffee. Follow recommendations given.
- After descaling let the appliance work twice more with only water to rinse away the vinegar and scale remainders.
- Clean the coffee maker about every 5 months to keep high efficiency.

STORAGE

- Switch off and unplug the appliance.
- Complete all requirements of chapter CLEANING AND MAINTENANCE.

- Store the appliance in a cool, dry place.



The symbol on the unit, packing materials and/or documentations means used electrical and electronic units and battery's should not be tossed in the garbage with ordinary household garbage. These units should be passed to special receiving point.

For additional information about actual system of the garbage collection address to the local authority.

Valid utilization will help to save valuable resources and avoid negative work on the public health and environment which happens with incorrect using garbage.

RUS РУКОВОДСТВО ПО ЭКСПЛУАТАЦИИ МЕРЫ БЕЗОПАСНОСТИ

- Внимательно прочитайте настоящее руководство перед эксплуатацией прибора во избежание поломок при использовании и сохраните его в качестве справочного материала.
- Перед первоначальным включением проверьте, соответствуют ли технические характеристики, указанные на изделии, параметрам электросети.
- Неправильное обращение может привести к поломке изделия, нанести материальный ущерб и причинить вред здоровью пользователя.
- Использовать только в бытовых целях. Прибор не предназначен для промышленного применения.
- Если устройство не используется, всегда отключайте его от электросети.
- Не погружайте прибор и шнур питания в воду или другие жидкости. Если это случилось, немедленно отключите устройство от электросети и, прежде чем пользоваться им дальше, проверьте работоспособность и безопасность прибора у квалифицированных специалистов.
- При повреждении шнура питания его замену, во избежание опасности, должен производить изготовитель или уполномоченный им сервисный центр, или аналогичный квалифицированный персонал.
- Следите за тем, чтобы шнур питания не касался острых кромок и горячих поверхностей.
- При отключении прибора от электросети, беритесь за вилку, а не тяните за шнур.
- Устройство должно устойчиво стоять на сухой ровной поверхности. Не ставьте его на горячие поверхности, а также вблизи источников тепла (например, электрических плит), занавесок и под навесными полками.
- Никогда не оставляйте включенный прибор без присмотра.
- Прибор не предназначен для использования лицами (включая детей) с пониженными физическими, чувственными или умственными способностями или при отсутствии у них опыта или знаний, если они не находятся под контролем или не проинструктированы об использовании прибора лицом, ответственным за их безопасность.
- Дети должны находиться под контролем для недопущения игры с прибором.
- Не касайтесь горячих поверхностей.
- Во избежание поражения электрическим током и поломок прибора, используйте только принадлежности, входящие в комплект поставки.
- Включайте кофеварку, только когда колба установлена на место.
- Перед приготовлением каждой новой порции кофе делайте паузу не менее 5 минут, чтобы кофеварка охладилась.
- Для варки кофе используйте только холодную воду.
- Не используйте колбу из термостойкого стекла в иных целях и не ставьте ее на газовые и электрические плиты и в микроволновые печи. Не мойте колбу в посудомоечной машине.
- Не пытайтесь самостоятельно ремонтировать прибор или заменять какие-либо детали. При обнаружении неполадок обращайтесь в ближайший Сервисный центр.
- Если изделие некоторое время находилось при температуре ниже 0°C, перед включением его следует выдержать в комнатных условиях не менее 2 часов.
- Производитель оставляет за собой право без дополнительного уведомления вносить незначительные изменения в конструкцию изделия, кардинально не влияющие на его безопасность, работоспособность и функциональность.
- Дата производства указана на изделии и/или на упаковке, а также в сопроводительной документации.

ПОДГОТОВКА К РАБОТЕ

- Перед первым приготовлением кофе проведите 2-3 рабочих цикла с водой, не засыпая кофе в фильтр. Для этого налейте воду в резервуар и установите выключатель в положение «I».
- После того, как в резервуаре не останется воды, выключите кофеварку, установив выключатель в положение «0».
- Кофеварка готова к использованию.

РАБОТА

ПРИГОТОВЛЕНИЕ КОФЕ

- Откройте крышку резервуара для воды и наполните его до требуемого уровня.
- Насыпьте необходимое количество молотого кофе в фильтр и, не утрамбовывая, разровняйте его.
- Вставьте фильтр в держатель.
- Плотно закройте крышку резервуара.
- Поставьте колбу на плитку для подогрева кофе.
- Переведите выключатель в положение «I», при этом загорится световой индикатор, и кофеварка начнет работать.

- Чтобы кофе долго оставался горячим, держите колбу на плитке для подогрева, не выключая кофеварку:
 - в течение 30 минут кофе остынет до 75 °С;
 - через час – до 70 °С.

ОЧИСТКА И УХОД

- Всегда отключайте прибор от электросети перед очисткой.
- Дайте кофеварке полностью остыть и протрите внешние поверхности сухой мягкой тканью. Не используйте агрессивные химические или абразивные вещества.
- Вымойте все съемные части горячей водой с мылом, тщательно промойте и протрите их насухо перед установкой на место.

УДАЛЕНИЕ НАКИПИ

- Регулярно очищайте кофеварку от накипи.
- Для удаления накипи используйте рекомендованные средства, которые можно приобрести в торговой сети, и строго следуйте указаниям на их упаковке.
- Тщательно промойте кофеварку. Для этого налейте в резервуар чистой воды и, не засыпая кофе, включите прибор. Повторите цикл еще раз.
- Производите очистку не реже, чем раз в 5 месяцев.

ХРАНЕНИЕ

- Перед хранением убедитесь, что прибор отключен от электросети и полностью остыл.
- Выполните требования раздела ОЧИСТКА.
- Храните прибор в сухом прохладном месте.



Данный символ на изделии, упаковке и/или сопроводительной документации означает, что использованные электрические и электронные изделия и батарейки не должны выбрасываться вместе с обычными бытовыми отходами. Их следует сдавать в специализированные пункты приема.

Для получения дополнительной информации о существующих системах сбора отходов обратитесь к местным органам власти.

Правильная утилизация поможет сберечь ценные ресурсы и предотвратить возможное негативное влияние на здоровье людей и состояние окружающей среды, которое может возникнуть в результате неправильного обращения с отходами.

UA ІНСТРУКЦІЯ З ЕКСПЛУАТАЦІЇ

- Шановний покупець! Ми вдячні Вам за придбання продукції торговельної марки SCARLETT та довіру до нашої компанії. SCARLETT гарантує високу якість та надійну роботу своєї продукції за умови дотримання технічних вимог, вказаних в посібнику з експлуатації.
- Термін служби виробу торгової марки SCARLETT у разі експлуатації продукції в межах побутових потреб та дотримання правил користування, наведених в посібнику з експлуатації, складає 2 (два) роки з дня передачі виробу користувачеві. Виробник звертає увагу користувачів, що у разі дотримання цих умов, термін служби виробу може значно перевищити вказаний виробником строк.

ЗАХОДИ БЕЗПЕКИ

- Уважно прочитайте цю інструкцію перед експлуатацією приладу, щоб запобігти поломкам під час користування, та заховайте її як довідковий матеріал.
- Перед першим вмиканням перевірте, чи відповідають технічні характеристики виробу, позначені на наклейці технічним характеристикам, параметрам електромережі.
- Неправильне користування може призвести до поломки виробу, завдати матеріальних збитків та шкоди здоров'ю користувача.
- Використовувати тільки в побутових цілях. Прилад не призначено для промислового користування.
- Якщо прилад не використовується, завжди вимикайте його з мережі.
- Не занурюйте прилад та електродрід в воду чи іншу рідину. Якщо це відбулося, негайно вимкніть прилад з мережі та, перед тим, як користуватись ним далі, перевірте працездатність та безпеку приладу у кваліфікованих фахівців.
- Не користуйтеся виробом з ушкодженим електродротом чи вилкою, після падіння та інших ушкоджень. Для ремонту та перевірки звертайтеся до найближчого сервісного центру.
- Стежте за тим, щоб електродрід не торкався гострих кутів та гарячої поверхні.
- Під час вимикання приладу з мережі тримайтеся рукою за вилку, не тягніть за дрід.
- Пристрій має постійно стояти на сухій рівній поверхні. Не ставте чайник на гарячій поверхні, а також поблизу джерел тепла (наприклад, електричних плит), фіранок та під навісними полицями.
- Ніколи не залишайте ввімкнений прилад без догляду.
- Прилад не призначений для використання особами (включаючи дітей) зі зниженими фізичними, чуттєвими або розумовими здібностями або у разі відсутності у них опиту або знань, якщо вони не знаходяться під контролем або не проінструктовані про використання приладу особою, що відповідає за їх безпеку.
- Діти повинні знаходитись під контролем, задля недопущення ігор з приладом.
- У разі пошкодження кабелю живлення, його заміну, з метою запобігання небезпеці, повинен виконувати виробник або уповноважений їм сервісний центр, або аналогічний кваліфікований персонал.
- Щоб запобігти враженню електричним струмом і поломкам приладу, використовуйте тільки устаткування, що входить в комплект поставки.
- Вмикайте кавоварку, тільки коли лоток та колба для приготуваної кави встановлені на місце.

- Перед приготуванням кожної нової порції кави вимикайте кавоварку не менше, ніж на 5 хвилин, щоб вона охолонула.
- Для приготування кави використовуйте тільки холодну воду.
- Не використовуйте колбу з термостійкого скла в інших цілях і не ставте її на газові і електричні плити та в мікрохвильові печі.
- Обладнання відповідає вимогам Технічного регламенту обмеження використання деяких небезпечних речовин в електричному та електронному обладнанні.
- Не намагайтеся самостійно ремонтувати прилад або замінювати які-небудь деталі. При виявленні неполадок звертайтеся в найближчий Сервісний центр.
- Якщо виріб деякий час знаходився при температурі нижче 0°C, перед увімкненням його слід витримати у кімнаті не менше 2 годин.
- Виробник залишає за собою право без додаткового повідомлення вносити незначні зміни до конструкції виробу, що кардинально не впливають на його безпеку, працездатність та функціональність.
- Дата виробництва вказана на виробі та/або на упаковці, а також у супровідній документації.

ПІДГОТОВКА ДО ЕКСПЛУАТАЦІЇ

- Перед першим приготуванням кави проведіть 2-3 робочих цикли з водою, не засипаючи кави в фільтр. Для цього налийте воду в резервуар і установіть перемикач в позицію «I».
- Після того, як в резервуарі не залишиться води, вимкніть кавоварку, установивши перемикач в позицію «0».

ЕКСПЛУАТАЦІЯ

ПРИГОТУВАННЯ КАВИ

- Насипте необхідну кількість меленої кави в фільтр і, не утрамбовуючи, розрівняйте її.
- Вставте фільтр в фільтротримач.
- Відчиніть кришку резервуару для води і наповніть його до необхідного рівня.
- Щільно зачиніть кришку резервуара.
- Поставте колбу на плитку для підігріву кави.
- Переключіть вимикач в позицію «I», при цьому загориться світловий індикатор і кавоварка почне працювати.
- Щоб кава довго залишалась гарячою, тримайте колбу на плитці для підігріву, не вимикаючи кавоварку:
 - протягом 30 хвилин кава охолоне до 75 °C;
 - за годину – до 70 °C.

ЧИСТКА І ДОГЛЯД

- Завжди вимикайте прилад з електромережі перед чисткою.
- Дайте кавоварці повністю остигнути і протріть зовнішні поверхні сухою м'якою тканиною. Не використовуйте агресивні хімічні чи абразивні речовини.
- Вимийте всі зйомні частини гарячою водою з милом, ретельно промийте та протріть їх насухо перед установкою на місце.

ВИДАЛЕННЯ НАКИПУ

- Регулярно чистіть кавоварку від накипу.
- Для видалення накипу використовуйте рекомендовані засоби, які можна придбати в торгівельній мережі, і ретельно дотримуйтесь інструкції на їх упаковці.
- Ретельно промийте кавоварку. Для цього налийте в резервуар чистої води і, не засипаючи кави, увімкніть прилад. Повторіть цикл ще раз.
- Чистіть кавоварку не менш, ніж раз на 5 місяців.

ЗБЕРІГАННЯ

- Перед зберіганням переконайтесь, що прилад вимкнений з електромережі і цілком остигнув.
- Виконайте вимоги розділу ОЧИСТКА.
- Зберігайте прилад в сухому прохолодному місці.



Цей символ на виробі, упаковці та/або в супровідній документації означає, що електричні та електронні вироби, а також батарейки, що були використані, не повинні викидатися разом із звичайними побутовими відходами. Їх потрібно здавати до спеціалізованих пунктів прийому.

Для отримання додаткової інформації щодо існуючих систем збору відходів зверніться до місцевих органів влади.

Належна утилізація допоможе зберегти цінні ресурси та запобігти можливому негативному впливу на здоров'я людей і стан навколишнього середовища, який може виникнути в результаті неправильного поводження з відходами.

КЗ ПАЙДАЛАНУ ЖӨНІНДЕГІ НҰСҚАУЛЫҚ

- Құрметті сатып алушы! SCARLETT сауда таңбасының өнімін сатып алғаныңыз үшін және біздің компанияға сенім артқаныңыз үшін Сізге алғыс айтамыз. Іске пайдалану нұсқаулығында суреттелген техникалық талаптар орындалған жағдайда, SCARLETT компаниясы өзінің өнімдерінің жоғары сапасы мен сенімді жұмысына кепілдік береді.
- SCARLETT сауда таңбасының бұйымын тұрмыстық мұқтаждар шеңберінде пайдаланған және іске пайдалану нұсқаулығында келтірілген пайдалану ережелерін ұстанған кезде, бұйымның қызмет мерзімі бұйым тұтынушыға табыс етілген күннен бастап 2 (екі) жылды құрайды. Аталған шарттар орындалған жағдайда, бұйымның қызмет мерзімі өндіруші көрсеткен мерзімнен айтарлықтай асуы мүмкін екеніне өндіруші тұтынушылардың назарын аударады.

ҚАУІПСІЗДІК ШАРАЛАРЫ

- Қолдану кезінде бұзып алмау үшін осы нұсқауды ықыласпен оқып шығыңыз және оны анықтамалық материал ретінде сақтаңыз.
- Алғашқы қосудың алдында бұйымның техникалық сипаттамасының жапсырмадағы, электр жүйесінде көрсетілген параметрлеріне сәйкестігін тексеріңіз.
- Дұрыссыз қолдау бұйымның бұзылуына әкеліп соғуы, заттай зиян келтіріп және пайдаланушының денсаулығына зиян тигізуі мүмкін.
- Тек қана тұрмыстарды мақсаттарда қолданылсады. Құрал өнеркәсіптік қолдануға арналмаған.
- Егер құрылғы қолданылмаса, оны электр жүйесінен әрқашан сөндіріп тастаңыз.
- Құралды не бауды суға немесе басқа сұйықтықтарға батырмаңыз. Егер бұл жағдай болса, құрылғыны электр жүйесінен дереу сөндіріп тастаңыз және оны әрі қарай пайдаланбастан бұрын, жұмысқа қабілеттілігі мен құралдың қауіпсіздігін білікті мамандарға тексертіңіз.
- Құралды не бауды суға немесе басқа сұйықтықтарға батырмаңыз. Егер бұл жағдай болса, құрылғыны электр жүйесінен дереу сөндіріп тастаңыз және оны әрі қарай пайдаланбастан бұрын, жұмысқа қабілеттілігі мен құралдың қауіпсіздігін білікті мамандарға тексертіңіз.
- Балалар құрылғымен ойнамауы үшін оларды үнемі қадағалап отыру керек.
- Қуат сымы бүлінген жағдайда, қатерден аулақ болу үшін оны ауыстыруды өндіруші немесе ол уәкілеттік берген сервис орталығы немесе соған ұқсас білікті қызметкерлер іске асыруға тиіс.
- Құрылғы құрғақ тегіс бетте тұрақты тұруы тиіс. Шәйнекті ыстық үстілерге, сонымен қатар жылу көздеріне жақын маңда (мысалы, электр пештеріне), перделердің және аспалы сөрелердің астында қоймаңыз.
- Қоректену бауының өткір жиектер және ыстық үстілерге тимеуін қадағалаңыз.
- Дене, жүйке не болмаса ақыл-ой кемістігі бар, немесе осы құрылғыны қауіпсіз пайдалану үшін тәжірибесі мен білімі жеткіліксіз адамдардың (соның ішінде балалардың) қауіпсіздігі үшін жауап беретін адам қадағаламаса немесе құрылғыны пайдалану бойынша нұсқау бермесе, олардың бұл құрылғыны қолдануына болмайды.
- Ересек адамдардың бақылауынсыз балаларға пайдалануға рұқсат етпеңіз.
- Ыстық үстілерге ұстамаңыз.
- Электр тоғының ұруына тап болмау және құралдың бұзбау үшін тек қана бересі жинаққа кіретін керек-жарақтарды ғана қолданыңыз.
- Кофе қайнатқышты тек қана кофе даярлауға арналған тартпа және колба орнына қойылғанда ғана қосыңыз.
- Кофенің әрбір жаңа порциясын даярлау алдында кофе қайнатқыштың суынуы үшін оны 5 минуттан кем емес сөндіріп тастаңыз.
- Кофе қайнатуға тек қана салқын суды қолданыңыз.
- Термошыдамды шыны колбаны басқа мақсаттарда қолданбаңыз және оны газды және электрлік плиталарға және микротолқынды пештерге қоймаңыз.
- Құрылғыны өз бетіңізше жөндеуге талпынбаңыз. Олқылықтар пайда болса жақын арадағы сервис орталығына апарыңыз.
- Егер бұйым біршама уақыт 0°C-тан төмен температурада тұрса, іске қосар алдында оны кем дегенде 2 сағат бөлме температурасында ұстау керек.
- Өндіруші бұйымның қауіпсіздігіне, жұмыс өнімділігі мен жұмыс мүмкіндіктеріне түбегейлі әсер етпейтін болмашы өзгерістерді оның құрылмасына қосымша ескертпестен енгізу құқығын өзінде қалдырады.
- Өндірілген күні өнімде және/немесе қорапта, сондай-ақ қосымша құжаттарда көрсетілген.

ЖҰМЫСҚА ДАЙЫНДАУ

- Кофені алғаш рет дайыныдар алдында сүзгіге кофе салмастан, су құйып, 2-3 рет жұмыс циклын өткізіңіз. Бұл үшін суды шараға құйыңыз да, қосқыш тетікті «I» қалпына орнатыңыз.
- Резервуарда су қалмаған соң, ажыратқышты «0» күйге орнатып кофе қайнатқышты өшіріңіз.

ЖҰМЫС

КОФЕ ДАЯРЛАУ

- Сүзгіге қажетті мөлшерде тарттырылған кофе себіңіз де, таптамай, оны тегістеңіз.
- Сүзгіні ұстағышқа салыңыз.
- Суға арналған резервуар қақпағын ашыңыз да оны қажетті деңгейге дейін толтырыңыз.
- Резервуар қақпағын нықтап жабыңыз.
- Колбаны кофені жылыту үшін плиткаға қойыңыз.
- Переведите выключатель в положение «I», при этом загорится световой индикатор, и кофеварка начнет работать.
- Кофе ұзақ ыстық болып қалуы үшін, кофе қайнатқышты өшірмей колбаны жылытуға арналған плитkada ұстаңыз:
 - 30 минут ішінде кофе 75° C суынады;

– бір сағаттан соң – 70° C-қа .

ТАЗАЛАУ ЖӘНЕ КҮТІМ

- Тазалаудың алдында құралды электр жүйесінен әрқашан сөндіріп тастаңыз.
- Кофе қайнатқышқа толық суынуына мұрша беріңіз де құрғақ жұмсақ матамен сыртын сүртіңіз. Агрессивті химиялық не қайрақты заттарды қолданбаңыз.
- Барлық алмалы-салмалы бөліктерді оларды орнына қояр алдында сабынды ыстық сумен жуыңыз және құрғақ етіп сүртіңіз.

ҚАСПАҚТЫ АРЫЛТУ

- Кофе қайнатқышын қаспақтан ұдайы тазалап тұрыңыз.
- Қаспақтан арылту үшін сауда жүйесінде сатып алуға болатын ұсынылған құралдарды қолданыңыз және олардың орамасындағы нұсқауларды қатаң ұстаныңыз.
- Кофе қайнатқышты мұқият жуыңыз. Ол үшін резервуарға таза су құйыңыз да кофені сеппей, құралды қосыңыз. Циклді тағы бір қайталаңыз.
- Тазалауды 5 айда бір реттен сирек емес жасап тұрыңыз.

САҚТАУ

- Сақтаудың алдында құралдың электр жүйесінен сөндірілгеніне және толық суығанына көз жеткізіңіз.
- ТАЗАЛАУ бөлімінің талабын орындаңыз.
- Құралды құрғақ салқын орында сақтаңыз.



Өнімдегі, қораптағы және/немесе қосымша құжаттағы осындай белгі қолданылған электрлік және электрондық бұйымдар мен батареялар кәдімгі тұрмыстық қалдықтармен бірге шығарылмауы керек дегенді білдіреді. Оларды арнайы қабылдау бөлімшелеріне өткізу қажет.

Қалдықтарды жинау жүйелері туралы қосымша мәліметтер алу үшін жергілікті басқару органдарына хабарласыңыз.

Қалдықтарды дұрыс кәдеге жарату бағалы ресурстарды сақтауға және қалдықтарды дұрыс шығармай салдарынан адамның денсаулығына және қоршаған ортаға келетін теріс әсерлердің алдын алуға көмектеседі.

EST KASUTAMISJUHEND OHUTUSNÕUANDED

- Enne seadme kasutuselevõttu tutvuge tähelepanelikult käesoleva juhendiga. Nii väldite võimalikke vigu ja ohte seadme kasutamisel. Hoidke kasutusjuhend tuleviku tarbeks alles.
- Enne kohvimasina esimest voluvõrku lülitamist kontrollige, et seadme etiketil osutatud andmed vastaksid kohaliku voluvõrgu andmetele.
- Vale kasutamise võib põhjustada seadme riket, materiaalselt kahju, ka kohvimasina kasutaja tervise kahjustamist.
- Antud seade on mõeldud ainult koduseks kasutamiseks, mitte tööstuslikuks kasutamiseks.
- Eemaldage seade voluvõrgust ajaks, mil seda ei kasutata.
- Ärge asetage seadet ja toitejuhet vette ja teistesse vedelikesse. Kui seade on vette sattunud, eemaldage seade kohe voluvõrgust ja pöörduge teeninduskeskuse poole kontrollimiseks.
- Ärge kasutage vigastatud elektrijuhtme või pistikuga, samuti maha kukkunud või muul moel vigastada saanud seadet. Vea kõrvaldamiseks pöörduge autoriseeritud teeninduskeskuse poole.
- Jälgige seda, et juhe ei puutuks vastu teravaid servi ja kuumi pindu.
- Ärge eemaldage seadet voluvõrgust juhtimest tõmmates vaid alati tuleb hoida kinni juhtme otsas olevast pistikust.
- Asetage seade kuivale tasasele pinnale. Ärge asetage seadet kuumale pinnale. Ärge jätke seadet kuumade kohtade (nt. elektri ahju jm), kardinale lähedale ja riulite alla.
- Lapsed peavad olema järelevalve all, et nad ei pääseks seadmega mängima.
- Seade ei ole ette nähtud kasutamiseks alanenud füüsiliste, tunnetuslike ja vaimsete võimetega isikutele (kaasa arvatud lastele) või neile, kellel puuduvad selleks kogemused või teadmised, kui nad ei ole järelevalve all või kui neid ei ole instrueerinud seadme kasutamise suhtes nende ohutuse eest vastutav isik.
- Toitejuhtme vigastamise korral tohib sellele ohu vältimiseks vahetada tootja, selleks volitatud hoolduskeskus või muu kvalifitseeritud personal.
- Ärge jätke töötavat seadet järelevalveta.
- Elektrilöögi saamise ja seadme rikkemise vältimiseks ärge kasutage tarvikuid, mis ei kuulu komplekti.
- Lülitage kohvimasin tööle ainult siis, kui lett ja valmis kohvi jaoks kann on asetatud oma kohale.
- Laske seadmelt vähemalt 5 minutit maha jahtuda, enne kui uut kohvi valmistama hakkate.
- Kohvi valmistamiseks kasutage ainult külma vett.
- Ärge kasutage kuumakindlast klaasist kannu muuks otstarbeks, ärge pange seda gaasi- või elektripliidile ega mikrolaineahju.
- Ärge püüdke antud seadet iseseisvalt remontida. Vea kõrvaldamiseks pöörduge lähima teeninduskeskuse poole.
- Kui toode on olnud mõnda aega õhutemperatuuril alla 0 °C, tuleb hoida seda enne sisselülitamist vähemalt 2 tundi toatemperatuuril.
- Tootja jätab endale õiguse teha ilma täiendava teatamiseta toote konstruktsiooni ebaolulisi muudatusi, mis ei mõjuta selle ohutust, töövõimet ega funktsioneerimist.
- Tootmiskuupäev on ära toodud tootel ja/või pakendil, aga ka saatedokumentatsioonil.

ETTEVALMISTUS KASUTAMISEKS

- Enne esimest kohvi valmistamist viige läbi 2 – 3 töötüki veega, ilma kohvi filtrisse puistamata. Selleks valage vesi reservuaari ning viige lüliti asendisse «I».
- Laske seadmel töötada, kuni veereservuaar on tühi, siis lülitage kohvimasin välja, keerates lüliti «0» asendisse.

KASUTAMINE

KOHVI VALMISTAMINE

- Lisage vastav kogus jahvatatud kohvi filtrisse ja kergelt siluda, mitte suruda.
- Asetage filter hoidikusse.
- Avage veereservuaari kaas ja täitke see veega soovitud tasemeni.
- Sulgege korralikult reservuaari kaas.
- Asetage kann plaadile kohvi soojendamiseks.
- Keerake lüliti asendisse "I", seejuures, süttib märgutuli, ja kohvimasin hakkab tööle.
- Selleks, et kohv säilitaks pikemat aega kuumust, hoidke kann soojendusplaadi peal kohvimasinat väljalülitamata.
 - 30 minuti jooksul jahtub kohvi kuni 75 °C;
 - tunni pärast – kuni 70 °C.

PUHASTUS JA HOOLDUS

- Enne puhastamist eemaldage seade vooluvõrgust.
- Laske kohvimasinal täielikult maha jahtuda ja puhastage välispinnad pehme kuiva riidega. Ärge kasutage abrasiivseid puhastusvahendeid ja orgaanilisi lahusteid.
- Peske eemaldatavad osad kuuma seebiveega, loputage hoolikalt ja kuivatage ära enne kohale asetamist.

KATLAKIVI EEMALDAMINE

- Puhastage regulaarselt kohvimasina katlakivist.
- Katlakivi eemaldamiseks kasutage spetsiaalseid vahendeid, mis on saadavad kauplustest. Katlakivi eemaldusvahendite kasutamisel järgige nende tootja kasutusjuhiseid.
- Peske kohvimasin hoolikalt. Selleks valage reservuaari puhas vesi. Ärge pange masinasse kohvi. Lülitage seade sisse. Korrake protseduuri.
- Puhastage kohvimasinat vähemalt iga 5 kuu järel.

HOIDMINE

- Enne hoiule panekut veenduge, et seade on vooluvõrgust eemaldatud ja on täielikult maha jahtunud.
- Täitke nõudmised PUHASTUS.
- Hoidke seade jahedas kuivas kohas.



Antud sümbol tootel, pakendil ja/või saatedokumentatsioonis tähendab, et kasutatud elektrilisi ja elektroonilisi tooteid ja patereid ei tohi ära visata koos tavaliste olmejäätmetega. Need tuleb anda ära spetsialiseeritud vastuvõtupunktidesse.

Täiendava informatsiooni saamiseks olemasolevatest jäätmete kogumise süsteemidest pöörduge kohalike võimuorganite poole.

Õige utiliseerimine aitab hoida kokku hinnalisi ressursse ning ennetada võimalikku negatiivset mõju inimeste tervisele ja ümbritseva keskkonna olukorrale, mis võib tekkida jäätmete ebaõige käitlemise tulemusel.

LV LIETOŠANAS INSTRUKCIJA DROŠĪBAS NORĀDĪUMI

- Uzmanīgi izlasiet doto lietošanas instrukciju, lai nepieļautu ierīces bojājumus tās lietošanas laikā un saglabāriet to kā uzzīņu materiālu.
- Pirms ierīces pieslēgšanas pārlicinieties, ka tās darba spriegums atbilst jūsu elektrotīkla dspriegumam.
- Nepareiza ierīces lietošana var novest pie tās bojājumiem, radīt materiālus zaudējumus un nodarīt kaitējumu lietotāja veselībai.
- Izmantot tikai sadzīves nolūkos, atbilstoši dotajai ekspluatācijas instrukcijai. Izstrādājums nav paredzēts rūpnieciskai izmantošanai.
- Vienmēr atslēdziet ierīci no elektrotīkla ja Jūs to neizmantojat.
- Negremdējiet ierīci un barošanas vadu ūdenī vai kādā citā šķīdumā. Ja tas ir noticis nekavējoties atslēdziet ierīci no elektrotīkla, pirms turpmākas ierīces izmantošanas pārbaudiet tā darbaspēju un drošību pie kvalificētiem speciālistiem.
- Neizmantojiet ierīci ar bojātu barošanas vadu vai kontaktdakšu, pēc nokrišanas vai citiem bojājumiem. Ierīces pārbaudei un remontam griezieties tuvākajā servisa centrā.
- Neļaujiet lai barošanas vadam skarties klāt pie asām malām vai karstām virsmām.
- Atslēdzot ierīci no elektrotīkla velciet aiz kontaktdakšas, nevis aiz vada.
- Ierīcei jābūt stabili novietotai uz sausas, līdzenas virsmas. Nenovietojiet to uz karstām virsmām, kā arī blakus siltuma avotiem (piemēram, elektriskām plītim), aizkariem un zem piekaramajiem griestiem.
- Nekad neatstājiet ieslēgtu ierīci bez uzraudzības.
- Ierīce nav paredzēta izmantošanai personām (ieskaitot bērnus) ar pazeminātām fiziskām, emocionālām vai intelektuālām spējām vai personām bez dzīves pieredzes vai zināšanām, ja viņas nekontrolē vai neinstruē ierīces lietošanā persona, kas atbild par viņu drošību.
- Neatļaujiet bērniem izmantot ierīci bez pieaugušo uzraudzības.
- Nepieskarieties pie karstām virsmām.

- Lai izvairītos no elektrostrāvas triecena un ierīces bojājumiem, izmantojiet tikai tos piederumus, kas ietilpst tās komplektā.
- Kafijas aparātu drīkst ieslēgt tikai tad, ja ir uzstādīta tekne un krūka gatavi kafijai.
- Pirms jaunas kafijas porcijas gatavošanas atslēdziet kafijas aparātu ne mazāk kā uz 5 minūtēm, lai tas atdzistu.
- Kafijas vārīšanai izmantojiet tikai aukstu ūdeni.
- Neizmantojiet krūku no termoizturīgā stikla citiem mērķiem, kā arī nenovietojiet to uz gāzes vai elektroplītiem un mikroviļņu krāsnīs.
- Necentieties patstāvīgi labot ierīci vai nomainīt jebkādas detaļas. Ierīces bojājuma gadījumā dodieties uz tuvāko Servisa centru.
- Ja izstrādājums kādu laiku ir atradies temperatūrā zem 0°C, pirms ieslēgšanas tas ir jāpatur istabas apstākļos ne mazāk kā 2 stundas.
- Ražotājs patur sev tiesības bez papildu brīdinājuma ieviest izstrādājuma konstrukcijā nelielas izmaiņas, kas būtiski neietekmē tā drošību, darbību un funkcionalitāti.
- Ražošanas datums ir norādīts uz izstrādājuma un/vai iepakojuma, kā arī pavaddokumentos.

SAGATVOŠANA DARBAM

- Pirms pirmās kafijas pagatavošanas veiciet 2-3 darba ciklus ar ūdeni, neieberot kafiju filtrā. Šim nolūkam ielejiet ūdeni rezervuārā un uzstādiet slēdzi stāvoklī "I".
- Kad rezervuārā vairs nebūs ūdens izslēdziet kafijas katlu, uzstādot slēdzi stāvoklī «0».

EKSPLUATĀCIJA

KAFIJAS GATAVOŠANA

- Ieberiet vajadzīgu daudzumu maltās kafijas filtrā, nepiespiežot izlīdziniet to.
- Ievietojiet filtru turētājā.
- Atvēriet ūdens rezervuāru un uzpildiet to līdz nepieciešamajam līmenim.
- Labi aizvēriet rezervuāra vāku.
- Novietojiet krūku uz plīts kafijas uzsildīšanai.
- Uzstādiet pārslēgu stāvoklī «I», pie tam aizdegsies gaismas indikators, un kafijas aparāts sāks strādāt.
- Lai kafija ilgi saglabātos karsta, turiet krūku uz uzsildīšanas plīts, neizslēdzot kafijas aparātu:
 - 30 minūšu laikā kafija atdzisis līdz 75 °C;
 - pēc stundas – līdz 70 °C.

TĪRĪŠANA UN APKOPE

- Vienmēr atslēdziet ierīci no elektrotīkla pirms tā tīrīšanas.
- Ļaujiet kafijas aparātam pilnīgi atdzist un noslauciet ārējās virsmas ar sausu, mīkstu drānu. Neizmantojiet agresīvus ķīmiskus un abrazīvus tīrīšanas līdzekļus.
- Nomazgājiet visas noņemamās daļas ar karstu ūdeni un ziepēm, kārtīgi noskalojiet un pirms uzstādīšanas vietā nožāvējiet pilnībā sausas.

KATLAKMENS LIKVIDĒŠANA

- Regulāri attīriet kafijas katlu no katlakmens.
- Lai likvidētu katlakmeni, izmantojiet ieteiktos līdzekļus, kurus iespējams iegādāties tirdzniecības tīklos, stingri sekojiet norādījumiem, kas norādīti uz to iepakojuma.
- Kārtīgi noskalojiet kafijas katlu. Šim nolūkam ielejiet rezervuārā tīru ūdeni, neieberot kafiju ieslēdziet ierīci. Atkārtojiet ciklu vēl vienu reizi.
- Veiciet attīrīšanu ne retāk kā vienu reizi 5 mēnešos.

GLABĀŠANA

- Pirms glabāšanas pārlicināties, ka ierīce ir atslēgta no elektrotīkla un pilnīgi atdzisusi.
- Izpildiet TĪRĪŠANA UN APKOPE sadaļas nosacījumus.
- Glabājiet ierīci sausā vēsā vietā.



Šis simbols uz izstrādājuma, iepakojuma un/vai pavaddokumentiem nozīmē, ka nolietotus elektro- vai elektroniskos izstrādājumus un baterijas nedrīkst izmest kopā ar parastajiem sadzīves atkritumiem. Tie ir jānodod specializētajos pieņemšanas punktos.

Lai iegūtu papildu informāciju par esošajām atkritumu savākšanas sistēmām, vērsieties vietējā pašvaldībā.

Pareiza utilizācija palīdzēs saglabāt vērtīgus resursus un novērst iespējamo negatīvo ietekmi uz cilvēku veselību un apkārtējās vides stāvokli, kas var rasties nepareizas rīkošanās ar atkritumiem rezultātā.

VARTOTOJO INSTRUKCIJA

SAUGUMO PRIEMONĒS

- Prietaiso gedimams išvengti prieš pirmąjį naudojimą atidžiai perskaitykite šią instrukciją ir išsaugokite ją tolimesniam naudojimui.
- Prieš pirmąjį naudojimą patikrinkite, ar ant lipduko nurodytos techninės gaminio charakteristikos atitinka elektros tinklo parametrus.
- Neteisingai naudodamiesi gaminiu, Jūs galite jį sugadinti, patirti nuostolių arba pakenkti savo sveikatai.
- Naudoti tik buitiniams tikslams. Prietaisas nėra skirtas pramoniniam naudojimui.
- Nesinaudodami prietaisu, visada išjunkite jį iš elektros tinklo.
- Nenardinkite prietaiso ir maitinimo laidų į vandenį bei kitus skysčius. Įvykus tokiai situacijai, nedelsdami išjunkite prietaisą iš elektros tinklo ir nesinaudokite juo, kol jo darbingumą ir saugumą nepatikrins kvalifikuoti specialistai.
- Nenaudokite prietaiso, jei jo maitinimo laidas ar kištukas buvo pažeisti, jei prietaisas nukrito ar buvo kitaip pažeistas. Norėdami patikrinti ar suremontuoti prietaisą, kreipkitės į artimiausią serviso centrą.

- Pasirūpinkite, kad elektros laidas neliestų aštrių kampų ir karštų paviršių.
- Traukdami kištuką iš elektros lizdo, niekada netempkite laido.
- Prietaisas turi tvirtai stovėti ant sauso lygaus paviršiaus. Nestatykite kavos virimo aparato ant karštų paviršių bei šalia šilumos šaltinių (pvz., elektrinių viryklių), užuolaidų ir po pakabinamosiomis lentynomis.
- Niekada nepalikite įjungto prietaiso be priežiūros.
- Prietaisas nėra skirtas naudotis žmonėms (įskaitant vaikus), turintiems sumažėjusias fizines, jausmines ar protines galias; arba jie neturi patirties ar žinių, kai asmuo, atsakingas už tokių žmonių saugumą, nekontroliuoja ar neinstruktuoja jų, kaip naudotis šiuo prietaisu.
- Vaikus būtina kontroliuoti, kad jie nežaistų šiuo prietaisu.
- Nenaudokite neįeinančių į prietaiso komplektą reikmenų, nes kitaip elektros srovė gali Jus nutrenkti arba prietaisas gali būti pažeistas.
- Įjunkite kavos virimo aparatą tik tada, kai padėklas, kavos talpa bei puodeliai yra savo vietose.
- Nesinaudokite prietaisu, jeigu vandens rezervuare nėra vandens.
- Prieš ruošdami kiekvieną naują kavos porciją išjunkite kavos virimo aparatą ne mažiau kaip 5 minutėms, nes jis turi atvėsti.
- Kavos virimui naudokite tik šaltą vandenį.
- Nenaudokite vandens talpos iš temperatūrai atsparaus stiklo kitiems tikslams ir nestatykite jos ant dujinių ir elektrinių viryklių ir į mikrobangų krosneles.
- Nebandykite savarankiškai remontuoti prietaiso arba keisti jo detales. Atsiradus gedimams kreipkitės į artimiausią Serviso centrą.
- Jeigu gaminys kai kurį laiką buvo laikomas žemesnėje nei 0 °C temperatūroje, prieš įjungdami prietaisą palaikykite jį kambario temperatūroje ne mažiau kaip 2 valandas.
- Gamintojas pasilieka teisę be atskiro perspėjimo nežymiai keisti įrenginio konstrukciją išsaugant jo saugumą, funkcionalumą bei esmines savybes.
- Gamybos data nurodyta ant gaminio ir (arba) pakuotėje, taip pat lydinčioje dokumentacijoje.

PRIEŠ PIRMAJĄ NAUDOJIMĄ

- Prieš pradėdami virti kavą pirmą kartą paleiskite 2-3 kavos aparato veikimo ciklus tik su vandeniu, be kavos filtrė. Šiam tikslui įpilkite vandenį į vandens talpą ir nustatykite jungiklį į padėtį „I“.
- Kai rezervuare nebeliks vandens, išjunkite kavos virimo aparatą, nustatydami jungiklį į padėtį „0“.

VEIKIMAS

KAVOS RUOŠIMAS

- Įberkite reikalingą maltos kavos kiekį į filtrą ir nesupresuodami išliginkite ją.
- Įdėkite filtrą į laikiklį.
- Atidarykite vandens rezervuaro dangtelį ir pripilkite jį iki reikiamo lygio.
- Sandariai uždarykite rezervuaro dangtelį.
- Pastatykite kolbą ant pašildomo padėklo.
- Perveskite jungiklį į padėtį «I», šiuo metu užsidegs šviesos indikatorius, ir kavos virimo aparatas pradės veikti.
- Norėdami palaikyti aukštą kavos temperatūrą, laikykite kolbą ant pašildomo padėklo, neišjungdami kavos virimo aparato:
 - po 30 minučių kava atvės iki 75 °C;
 - po 1 valandos – iki 70 °C.

VALYMAS IR PRIEŽIŪRA

- Prieš valydami prietaisą visada išjunkite jį iš elektros tinklo.
- Palaukite, kol kavos virimo aparatas visiškai atvės ir nuvalykite išorinius paviršius minkštu skudurėliu. Nenaudokite agresyvių cheminių valiklių arba šveitimo miltelių.
- Išplaukite visas nuimamąsias dalis karštu vandeniu su indų plovimo priemone, kruopščiai išskalaukite ir sausai nuvalykite prieš statydami į vietą.

NUKALKINIMAS

- Reguliariai valykite kavos virimo aparatą nuo kalkių nuosėdų.
- Kalkių nuosėdoms pašalinti naudokite rekomenduojamas priemones, kurias galima įsigyti prekybos tinkle, ir griežtai laikykitės nurodymų ant pakuotės.
- Kruopščiai išplaukite kavos virimo aparatą. Įpilkite į rezervuarą švaraus vandens ir, neįberdami kavos, įjunkite prietaisą. Pakartokite ciklą dar kartą.
- Valykite ne rečiau kaip kartą per 5 mėnesius.

SAUGOJIMAS

- Prieš padėdami prietaisą į laikymo vietą įsitikinkite, kad jis yra išjungtas iš elektros tinklo ir visiškai atvėso.
- Atlikite visus "VALYMAS IR PRIEŽIŪRA" skyriaus reikalavimus.
- Prietaisą laikykite sausoje vėsioje vietoje.



Šis simbolis ant gaminio, pakuotėje ir (arba) lydinčioje dokumentacijoje reiškia, kad naudojami elektriniai ir elektroniniai gaminiai bei baterijos neturėtų būti išmetami (išmestos) kartu su įprastinėmis buitinėmis atliekomis. Jus (jas) reikėtų atiduoti specializuotiems priėmimo punkтам.

Norint gauti papildomos informacijos apie galiojančias atliekų surinkimo sistemas, kreipkitės į vietines valdžios institucijas.

Teisingai utilizuojant atliekas, sutaupysite vertingų išteklių ir apsaugosite žmonių sveikatą ir aplinką nuo neigiamo poveikio, galinčio kilti netinkamai apdorojant atliekas.

HASZNALATI UTASÍTÁS

FONTOS BIZTONSÁGI INTÉZKEDÉSEK

- Használat előtt, a készülék károsodása elkerülése érdekében kérjük, figyelmesen olvassa el a Kezelési útmutatót és tartsa meg azt, mint tájékoztató anyagot.
- A készülék első használata előtt, ellenőrizze egyeznek-e a címkén megjelölt műszaki adatok az elektromos hálózat adataival.
- A helytelen kezelés a készülék károsodásához, anyagi kárhoz, vagy a használó egészségkárosodásához vezethet.
- A készülék nem való nagyüzemi, csak házi használatra.
- Használaton kívül mindig áramtalanítsa a készüléket.
- Ne merítse a készüléket és a vezetékét vízbe, vagy más folyadékba. Ha ez megtörtént, mielőtt újból használná a készüléket - ellenőrizze működését szakember segítségével.
- Ne használja a készüléket sérült vezetékkel, csatlakozódugóval, valamint azután, hogy ütődést szenvedett, vagy más milyen képen károsodva volt. Forduljon a közeli szakszervizbe.
- Figyeljen, hogy a vezeték ne érintkezzen éles, forró felülettel.
- A készülékkel való játszás elkerülése érdekében tartsa a gyermekeket felügyelet alatt.
- A készüléket száraz, sima felületre szilárdan kell felállítani. Ne állítsa a készüléket forró felületre, valamint ne tartsa azt, meleget kibocsátó készülékek (például, villany sütő), függöny közelében, és függő polcok alatt.
- A készülék áramtalanítása közben fogja a csatlakozódugót, ne húzza a vezetékét.
- Ne használják a készüléket fizikai-, érzelmi-, illetve szellemi fogyatékos személyek, vagy tapasztalattal, elegendő tudással nem rendelkező személyek (beleértve a gyerekeket) felügyelet nélkül, vagy ha nem kaptak a készülék használatával kapcsolatos instrukciót a biztonságukért felelős személytől.
- Soha ne hagyja felügyelet nélkül a bekapcsolt készüléket.
- Felnőttek ellenőrzése nélkül ne engedje gyerekeknek használni a készüléket.
- Áramütés, készülékkárosodás elkerülése érdekében ne használjon készlethez nem tartozó tartozékokat.
- Csak felhelyezett kávé tartóval és kancsóval kapcsolja be a készüléket.
- Minden egyes kávé adag elkészítése előtt legalább 5 percig hagyja hűlni a kávéfőzőt.
- A kávé elkészítéséhez csak hideg vizet használjon.
- Ne használja egyéb célra a hőálló üvegkancsót, és ne állítsa azt gáz-, villanytűzhelyre, illetve mikrohullámú sütőbe.
- Ne próbálja egyedül javítani a készüléket, cserélni az alkatrészeket. Forduljon a közeli szervizbe.
- Amennyiben a készüléket valamennyi ideig 0 °C-nál tárolták, bekapcsolása előtt legalább 2 órán belül tartsa szobahőmérsékleten.
- A gyártónak jogában áll értesítés nélkül másodrendű módosításokat végezni a készülék szerkezetében, melyek alapvetően nem befolyásolják a készülék biztonságát, működőképességét, funkcionalitását.
- A gyártási idő a terméken és/vagy a csomagoláson, illetve a kísérő dokumentumokban található.

ELŐKÉSZÍTÉS

- Első használat előtt folytasson le 2-3 ciklust csak vízzel, kávé adagolása nélkül. Ennek érdekében töltsön vizet a tartályba és állítsa a kapcsolót «I» helyzetbe.
- Miután kiürül a víztartály – kapcsolja ki a kávéfőzőt, «0» helyzetbe állítva a kapcsolót.

JAVASLATOK A KEZELÉSHEZ

KÁVÉ KÉSZÍTÉSE

- Töltsön a szűrőbe megfelelő mennyiségű őrölt kávé, és nyomás nélkül egyenletesen simítsa el.
- Illessze vissza a szűrőt a foglalatba.
- Nyissa ki a víztartály fedelét és töltsen meg a tartályt vízzel a szükséges szintig.
- Zárja le a víztartály fedelét.
- Állítsa a kancsót a forralótalpra.
- Állítsa a kapcsolót "I" helyzetbe, kigyúl a jelzőlámpa és a kávéfőző működni kezd.
- Azért, hogy a kávé sokáig meleg maradjon – tartsa a kancsót a bekapcsolt kávéfőző forralótalpán:
 - 30 percig – a kávé 75 °C-ig hűl le;
 - 1 óra múlva –70 °C-ig hűl le.

TISZTÍTÁS ÉS KARBANTARTÁS

- Tisztítás előtt mindig áramtalanítsa a készüléket.
- Hagyja teljesen lehűlni a kávéfőzőt, majd törölje meg kívülről puha, száraz törlőkendővel. Ne használjon agresszív kémiai szert, illetve súrolószert.
- Mossa meg az összes levehető tartozékot meleg szappanos vízzel, visszahelyezés előtt alaposan mossa meg, és törölje szárazra azokat.

VÍZKŐ ELTÁVOLÍTÁSA

- Rendszeresen tisztítsa a kávéfőzőt a vízkövesedéstől.
- Vízkőtisztítás céljából használjon üzletben árusított vízkőellenes szereket. Használja a tisztítószert a csomagoláson előírt utasításoknak megfelelően.
- Alaposan mossa meg a kávéfőzőt. E célból töltsön tiszta vizet a tartályba, kávéadagolás nélkül kapcsolja be a készüléket. Ismétlje meg a műveletet.
- Legalább 5 hónaponként tisztítsa a készüléket.

TÁROLÁS

- Tárolás előtt győződjön meg, hogy a készülék áramtalanítva van és teljesen lehűlt.
- Kövesse a TISZTÍTÁS rész lépéseit.

- Száraz, hűvös helyen tárolja.



Ez a jel a terméken, csomagoláson és/vagy kísérő dokumentumokon azt jelenti, hogy ezeket a használt villamos és elektronikus termékeket és elemeket tilos az általános háztartási hulladékkal kidobni. E tárgyakat speciális befogadó pontokban kell leadni.

A hulladékbecfogadó rendszerrel kapcsolatos kiegészítő információért forduljon a helyi illetékes hatósághoz.

A megfelelő hulladékkezelés segít megőrizni az értékes erőforrásokat és megelőzheti az olyan esetleges negatív hatásokat az emberi egészségre és a környezetre, amelyek a nem megfelelő hulladékkezelés következtében felmerülhetnek fel.

RO MANUAL DE EXPLOATARE MĂSURI DE SIGURANȚĂ

- Citiți cu atenție acest manual înainte de a exploata aparatul pentru a evita defectarea în timpul utilizării și păstrați-l în calitate de material informativ.
- Înainte de prima conectare, verificați, dacă caracteristicile tehnice indicate pe eticheta produsului, corespund parametrilor rețelei electrice.
- Manipularea necorespunzătoare poate duce la deteriorarea produsului, cauzând pagube materiale și prejudicii sănătății utilizatorului.
- A se folosi doar în scopuri casnice. Aparatul nu este destinat pentru utilizare industrială.
- Deconectați întotdeauna aparatul de la rețeaua electrică înainte de curățare, sau dacă nu este utilizat.
- Nu introduceți aparatul și cablul de alimentare în apă sau alte lichide. Dacă se întâmplă acest lucru, deconectați imediat aparatul de la rețeaua electrică, și înainte de a-l utiliza în continuare, verificați capacitatea de lucru și siguranța aparatului prin intermediul specialiștilor calificați.
- În cazul cablului de alimentare deteriorat, pentru a evita pericolul, înlocuirea acestuia trebuie să fie realizată de către producător sau centrul de deservire autorizat sau de către personalul calificat corespunzător.
- Aveți grijă ca cablul să se afle departe de marginile ascuțite și suprafețele fierbinți.
- La deconectarea aparatului de la rețeaua electrică, apucați de ștecher, dar nu trageți de cablul de alimentare.
- Aparatul trebuie să fie amplasat pe o suprafață stabilă, plană și uscată. Nu puneți aparatul pe suprafețe fierbinți sau în apropierea surselor de căldură (cum ar fi plita electrică), draperii și sub rafturile suspendate.
- Nu lăsați niciodată aparatul conectat fără supraveghere.
- Aparatul nu este destinat utilizării de către persoanele (inclusiv copiii) cu capacități fizice, senzoriale sau mentale reduse, sau dacă nu dispun de experiență sau cunoștințe, cu excepția cazului în care acestea sunt supravegheate sau instruite cu privire la utilizarea aparatului de către o persoană responsabilă pentru siguranța lor.
- Copiii trebuie să fie supravegheați pentru a nu permite jocul cu aparatul.
- Nu atingeți suprafețele fierbinți.
- Pentru a preveni scurtcircuitul și deteriorarea aparatului, utilizați doar accesoriile ce sunt incluse în setul de livrare.
- Conectați cafetiera doar atunci când bolul este fixat la locul corespunzător.
- Înainte de prepararea fiecărei porții noi de cafea, faceți o pauză de cel puțin 5 minute pentru ca cafetiera să se răcească.
- Pentru fierberea cafelei, folosiți numai apă rece.
- Nu utilizați bolul de sticlă rezistentă la temperaturi înalte în alte scopuri, și nu-l puneți pe aragaz, plite electrice sau în cuptoare cu microunde. Nu spălați bolul în mașina de spălat vase.
- Cafea pot fi spălate în mașina de spălat vase.
- Nu încercați să reparați aparatul sau să schimbați careva detalii desinestătător. Dacă întâmpinați probleme, sau dacă aveți nevoie să înlocuiți piesele suplimentare, contactați centrul de deservire.
- În cazul în care aparatul a stat ceva timp la temperaturi sub 0 ° C, înainte de a conecta aparatul este necesar de a-l ține în condiții de cameră timp de cel puțin 2 ore.
- Producătorul își rezervă dreptul, fără notificare prealabilă, de a introduce modificări nesemnificative în construcția produsului, care să nu afecteze în mod fundamental siguranța, performanța și funcționalitatea acestuia.
- Data fabricării este indicată pe produs și/sau pe ambalaj, precum și pe documentele însoțitoare.

PREGĂTIREA PENTRU FUNCȚIONARE

- Înainte de a pregăti prima porție de cafea, realizați 2-3 ciclului de funcționare cu apă, fără a pune cafeaua în filtru.
- Pentru a face acest lucru, se toarnă apă în rezervor și apăsați butonul pentru a aprinde indicatorul luminos.
- Odată ce apa rezervor nu va rămâne, opriți cafetiera apăsând din nou butonul.

MODUL DE FUNCȚIONARE PREPARAREA CAFELEI

- Deschideți capacul recipientului pentru apă și umpleți-l până la nivelul necesar.
- Turnați cantitatea necesară de cafea măcinată în filtru și fără a apăsa, nivelați ușor cantitatea de cafea.
- Fixați filtrul pe suport.
- Închideți compact capacul recipientului.
- Puneți bolul pe plita pentru încălzirea cafelei.
- Poziționați comutatorul, atunci se va lumina indicatorul luminos și cafetiera va începe să funcționeze.
- Pentru ca cafeaua să se mențină fierbinte pentru o perioadă lungă de timp, lăsați bolul pe plita pentru încălzire, fără a deconecta cafetiera:
 - în decurs de 30 de minute cafeaua se va răci până la 75 ° C;
 - peste o oră - până la 70 ° C.

CURĂȚAREA ȘI ÎNTREȚINEREA

- Întotdeauna deconectați aparatul de la rețeaua electrică înainte de a-l curăța.
- Lăsați cafetiera să se răcească complet și ștergeți suprafețele exterioare cu o cârpă moale uscată. Nu utilizați substanțe chimice agresive sau abrazive.
- Spălați toate componentele detașabile cu apă fierbinte cu săpun, clătiți-le bine și ștergeți-le până devin uscate înainte de a le fixa la locul lor.

DECALCIFIEREA

- Curățați cu regularitate cafetiera de depunerile de calcar.
- Pentru decalcifiere utilizați produsele recomandate, care pot fi achiziționate în rețeaua de comerț, și respectați cu strictețe instrucțiunile de pe ambalaj.
- Clătiți minuțios cafetiera. Pentru a face acest lucru, umpleți recipientul cu apă curată, și fără a pune cafea, conectați aparatul. Repetați ciclul încă o dată.
- Curățați aparatul cel puțin o dată la 5 luni.

PĂSTRAREA

- Înainte de a depozita aparatul, asigurați-vă că acesta este deconectat de la rețeaua electrică și este complet răcit.
- Respectați cerințele punctului CURĂȚAREA.
- A se păstra într-un loc răcoros și uscat.



Simbolul dat pe produs, ambalaj și/sau documentele însoțitoare înseamnă că aparatele electrice și electronice, și bateriile uzate nu trebuie aruncate împreună cu deșeurile menajere. Acestea trebuie duse la punctele de colectare specializate.

Adresați-vă la autoritățile locale pentru a obține informații suplimentare referitor la sistemele existente de colectare a deșeurilor.

Reciclarea corectă va contribui la păstrarea resurselor valoroase și la prevenirea posibilelor efecte negative asupra sănătății oamenilor și a mediului înconjurător, care ar putea apărea în rezultatul reciclării incorecte a deșeurilor.

PL INSTRUKCJA OBSŁUGI ŚRODKI BEZPIECZEŃSTWA

- Uważnie przeczytaj niniejszą instrukcję przed użyciem urządzenia, aby uniknąć awarii podczas korzystania, i zachowaj ją jako materiał referencyjny.
- Przed pierwszym włączeniem należy sprawdzić, czy dane techniczne podane na wyrobie są zgodne z parametrami prądu elektrycznego.
- Niewłaściwe postępowanie może spowodować uszkodzenie wyrobu, wyrządzić szkodę materialną albo spowodować zagrożenie zdrowia użytkownika.
- Wykorzystywać wyłącznie do celów domowych. Nie jest urządzeniem do zastosowania w przemyśle.
- Zawsze odłączaj urządzenie od zasilania prądem elektrycznym, gdy nie jest ono używane.
- Nie zanurzaj urządzenia oraz przewodu sieciowego w wodzie ani żadnych innych cieczach. Jeśli tak się stało, natychmiast odłącz urządzenie od źródła zasilania i przed dalszym użyciem zwróć się w celu sprawdzenia, czy urządzenie działa sprawnie i bezpiecznie, do wykwalifikowanych specjalistów.
- Urządzenie nie jest przeznaczone do użytku przez osoby (w tym dzieci) o ograniczonych możliwościach fizycznych, zmysłowych lub umysłowych albo, w przypadku braku doświadczenia lub wiedzy, jeśli nie znajdują się one pod nadzorem lub nie poinstruowane na temat korzystania z urządzenia przez osobę odpowiedzialną za ich bezpieczeństwo.
- Dzieci powinny być nadzorowane, aby zapobiec grze z urządzeniem.
- W przypadku uszkodzenia przewodu zasilającego jego wymiany, aby uniknąć niebezpieczeństw, powinien dokonać producent lub upoważniony przez niego Punkt Serwisowy bądź podobny wykwalifikowany personel.
- Należy uważać, aby przewód zasilający nie dotykał ostrych krawędzi i gorących powierzchni.
- Po odłączeniu urządzenia od zasilania prądem elektrycznym ciągnij za wtyczkę, lecz nie ciągnij za przewód.
- Urządzenie musi stać na stabilnej, płaskiej i suchej powierzchni! Nie umieszczaj urządzenia na powierzchniach gorących, a także w pobliżu źródeł ciepła (np. kuchni elektrycznych), firanek ani pod półkami wiszącymi.
- Nigdy nie zostawiaj włączonego urządzenia bez nadzoru.
- Nie dotykać gorących powierzchni.
- Aby uniknąć porażenia prądem i uszkodzenia urządzenia, należy używać wyłącznie akcesoriów dostarczonych wraz z urządzeniem.
- Włączaj ekspres do kawy, tylko kiedy dzbanek zainstalowany z powrotem na miejsce.
- Do parzenia kawy wlewaj tylko zimnej wodę
- Nie używaj dzbanka do innych celów i nie umieszczaj go na kuchniach gazowych i elektrycznych, jak również w piecach mikrofalowych.
- Nie należy samodzielnie naprawiać ani wymieniać żadnej części urządzenia. W przypadku wykrycia usterek należy skontaktować się z najbliższym Punktem Serwisowym.
- Jeśli urządzenie przez jakiś czas znajdowało się w temperaturze poniżej 0°C, przed włączeniem musi być przechowywane w temperaturze pokojowej nie krócej niż w ciągu 2 godzin.
- Producent zastrzega sobie prawo, bez dodatkowego powiadomienia, do wprowadzania drobnych zmian w konstrukcji wyrobu, które zupełnie nie wpływają na jego bezpieczeństwo, sprawność ani funkcjonalność.
- Data produkcji podana na wyrobie i/lub na opakowaniu, a także w dołączonej dokumentacji.

PRZYGOTOWANIE DO PRACY

- Przed pierwszym zaparzeniem kawy uruchom 2-3 cykle robocze z wodą, nie zakładając kawy do filtru. Do tego celu wlej wodę do pojemnika i ustaw przełącznik w pozycji "I".
- Po tym, jak w pojemniku zabraknie wody, wyłącz ekspres do kawy, ustawiając przełącznik w pozycji "0".
- Ekspres do kawy jest gotowy do użycia.

PRACA

PARZENIE KAWY

- Otwórz pokrywę pojemnika na wodę i napełnij go do wymaganego poziomu.
- Wsyp odpowiednią ilość kawy mielonej do filtru i nie ubijając, wyrównaj ją.
- Włóż filtr do uchwytu.
- Szczelnie zamknij pokrywę pojemnika.
- Umieść kolbę na kuchence do podgrzewania kawy.
- Przesuń włącznik do pozycji «I», przy tym zapali się lampka kontrolna i ekspres do kawy zacznie działać.
- Aby kawa długo była gorąca, trzymaj kolbę na kuchence do podgrzewania, nie wyłączając ekspresu do kawy:
 - w ciągu 30 minut kawa ostygnie do 75 °C;
 - po godzinie – do 70 °C.

CZYSZCZENIE I KONSERWACJA

- Zawsze odłączaj urządzenie od źródła zasilania przed przystąpieniem do czyszczenia.
- Niech ekspres całkowicie ostygnie, potem przetrzyj zewnętrzne powierzchnie suchą, miękką szmatką. Nie używaj żadnych agresywnych środków chemicznych ani substancji ściernych.
- Przemyj wszystkie zdejmowane części gorącą wodą mydłem, dokładnie wypłukuj i wytrzyj je do sucha przed zamocowaniem z powrotem.

USUWANIE KAMIENIA

- Regularnie czyść ekspres do kawy z kamienia.
- W celu odwapniania należy stosować zalecane środki, które można kupić w sieci handlowej, i ściśle przestrzegaj instrukcji na opakowaniu.
- Dokładnie przepłukuj ekspres do kawy. W tym celu wlej do pojemnika czystej wody i nie wsypując kawy, włącz urządzenie. Powtórz cykl jeszcze raz.
- Czyszczeniu należy poddawać nie rzadziej niż raz w 5 miesięcy.

PRZECHOWYWANIE

Przed złożeniem upewnij się, że urządzenie jest odłączone od sieci elektrycznej i całkowicie ostygł.

- Wykonaj wymagania sekcji CZYSZCZENIE.
- Przechowuj urządzenie w suchym i chłodnym miejscu.



Ten symbol umieszczony na wyrobie, opakowaniu i/lub dołączonej dokumentacji oznacza, że zużytych urządzeń elektrycznych i elektronicznych oraz baterii nie należy wyrzucać wraz ze zwykłymi odpadami gospodarstwa domowego. Należy je oddawać do specjalnych punktów odbioru.

Aby uzyskać więcej informacji na temat istniejących systemów zbierania odpadów, należy skontaktować się z władzami lokalnymi.

Prawidłowa utylizacja pomaga oszczędzać cenne zasoby i zapobiec ewentualnym negatywnym wpływom na zdrowie ludzi i stan środowiska naturalnego, które mogą powstać w wyniku niewłaściwego postępowania z odpadami.