

gorenje

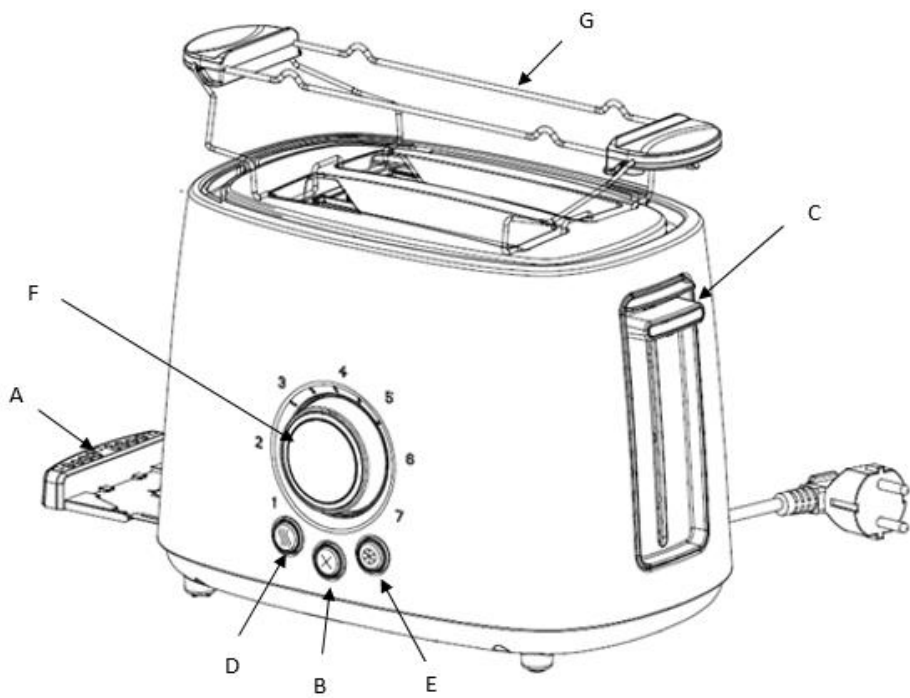
Опекач круха
Toster za kruh
Toster
Направа за потпечување леб
Electronic toaster
Тостер
Toster
Prájitör de pâine
Hriankovač
Topinkovač
Kenyérspirító
Тостер
Электронный тостер
Toaster
Brødrister
Leivänpaahdin
Brødrister
Brödrost



T1000E

Navodila za uporabo	SI
Upute za uporabu	BIH HR
Uputstvo za upotrebu	BIH SRB MNE
Упатства за употреба	MK
Instruction manual	EN
Instrukcja obsługi	PL
Manual de instrucțiuni	RO
Návod k obsluze	CZ
Návod na obsluhu	SK
Инструкція з експлуатації	UA
Használati utasítás	HU
Инструкции за употреба	BG
Руководство по експлуатации	RU
Gebrauchsanweisung	DE
Brugsanvisning	DK
Käyttöohjeet	FI
Bruksanvisning	NO
Instruktionshandbok	SV

SL	Navodila za uporabo	4
HR BIH	Upute za uporabu	6
SRB MNE	Uputstvo za upotrebu	8
MK	Упатства за употреба	11
EN	Instruction manual	14
BG	Инструкции за употреба	16
PL	Instrukcja obsługi	19
RO	Manual de utilizare	21
SK	Návod na obsluhu	24
CZ	Návod na použití.....	26
HU	Használati utasítás	29
UK	Інструкція з експлуатації.....	31
RU	Инструкция по эксплуатации	34
DE	Gebrauchsanleitung.....	37
DA	Brugsanvisning	40
FI	Käyttöohje	42
NO	Bruksanvisning.....	44
SV	Instruktionshandbok.....	47



Splošni opis

- A Pladenj za drobtine
- B Gumb CANCEL
- C Ročica za peko
- D Gumb za segrevanje
- E Gumb za odmrzovanje
- F Regulator zapečenosti
- G Nosilec za segrevanje

POMEMBNO

Pred uporabo aparata natančno preberite ta navodila za uporabo in jih shranite za poznejšo uporabo.

Nevarnost

Aparata ne potaplajte v vodo.
V aparat ne vstavljajte prevelikih količin hrane in v alu folijo zavitih paketov, saj to lahko povzroči požar ali električni udar.

Opozorilo

Pred priključitvijo aparata na električno omrežje preverite, ali na dnu aparata navedena napetost ustreza napetosti lokalnega električnega omrežja.

Otroci stari osem let in več ter osebe z zmanjšanimi fizičnimi, senzoričnimi in umskimi zmožnostmi ali s pomanjkljivim znanjem ter izkušnjami lahko uporabljajo ta aparat pod ustreznim nadzorom ali če so prejele ustrezna navodila glede varne uporabe aparata in če razumejo nevarnosti, ki so povezane z uporabo aparata.

Otroke nadzorujte pri uporabi aparata in pazite, da se z njim ne bodo igrali.

Otroci ne smejo čistiti in vzdrževati naprave razen če so stari 8 let in več in so nadzorovani.

Aparata ne pustite delovati brez nadzora. Aparata ne uporabljajte pod zavesami ali zraven njih ali poleg drugih gorljivih materialov in pod stenskim pohoštvo, saj lahko to povzroči požar.

Opekača ne pokrivajte s protiprašnim pokrovom (imajo ga le določeni modeli) ali nanj polagajte drugih predmetov, ko je aparat vklopljen ali vroč, ker ga lahko poškodujete ali povzročite požar.

Da preprečite nevarnost požara, morate drobtine sproti odstranjevati s pladnja za drobtine.

Poskrbite, da bo pladenj za drobtine ustrezno nameščen.

Če opazite ogenj ali dim, opekač nemudoma izključite iz električnega omrežja.

Omrežnega kabla ne hranite v bližini vročih površin.

Poškodovani omrežni kabel sme zamenjati le podjetje Gorenje, Gorenjev pooblaščen servis ali ustrezno usposobljeno osebje.

Ta opekač je namenjen izključno pripravi popečenega kruha. V aparat ne vstavljajte drugih sestavin, da ne povzročite nevarnosti.

Pozor

Omrežni kabel naj ne visi prek roba mize ali pulta, na katerega je postavljen aparat.

Ne dotikajte se kovinskih delov opekača, ker se med uporabo aparata zelo segrejejo. Dotikajte se samo gumbov za upravljanje.

Opekača ne postavljajte na vročo podlago.

Aparat priključite le na ozemljeno vtičnico.

Po uporabi aparat vedno izklopite iz omrežne vtičnice.

Opekač je namenjen izključno uporabi v gospodinjstvu in ga je dovoljeno uporabljati le v zaprtih prostorih. Ni pa

namenjen storitveni ali industrijski uporabi.

Če se v opekaču zataknje rezina kruha, opekač izključite iz električnega omrežja in pred odstranitvijo kruha počakajte, da se popolnoma ohladi. Ne uporabljajte nožev ali ostrih predmetov, saj lahko z njimi poškodujete grelne elemente. Nosilec za segrevanje je namenjen le segrevanju žemljic ali rogljičkov. Na nosilec za segrevanje ne dajajte drugih sestavin, da ne povzročite nevarnosti.

Ta oprema je označena v skladu z evropsko smernico 2012/19/EU o odpadni električni in elektronski opremi (waste electrical and electronic equipment - WEEE). Smernica opredeljuje zahteve za zbiranje in ravnanje z odpadno električno in elektronsko opremo, ki veljajo v celotni Evropski Uniji.

PRED PRVO UPORABO

Z ohišja opekača odlepите vse nalepke in ga očistite z vlažno krpo.

Pred prvo uporabo aparata svetujemo, da z njim opravite nekaj pek brez rezin kruha na najvišji nastavitvi zapečenosti v primerno zračnem prostoru. To bo z grelnih elementov odstranilo ves prah in preprečilo neprijetne vonjave med uporabo aparata.

UPORABA APARATA

1. Aparat postavite na stabilno in ravno podlago, stran od zaves in drugih gorljivih snovi. Vstavite vtikač v omrežno vtičnico.
2. Dolžino kabla lahko prilagodite tako, da odvečno dolžino ovijete okrog nosilcev na podstavku aparata.

Priprava opečenega kruha

Opekač naj nikoli ne deluje brez nadzora.

1. V opekač vstavite eno ali dve rezini kruha.
2. Izberite želeno nastavev zapečenosti. Za rahlo popečen kruh izberite nizko stopnjo (1-2), za močno popečen kruh pa visoko stopnjo (5-7).
3. Vključite aparat s potiskom ročice za peko navzdol. Vzvod ostane spodaj le, če je aparat priključen na električno omrežje. Gumb CANCEL zasveti. Kovinski deli opekača se bodo med delovanjem zelo segreti. Ne dotikajte se jih.

4. Ko je popečeni kruhek pripravljen, izskoči, opekač pa se izklopi. Opekač se samodejno izklopi. Peko lahko zaustavite kadarkoli in iz aparata izskoči kruh, če pritisnete gumb CANCEL.
5. Za odstranitev manjših kosov premaknite ročico za peko še malo višje. Če se kruh zatakne v opekaču, izvlecite kabel iz omrežne vtičnice, počakajte, da se opekač povsem ohladi in nato kruh previdno odstranite. Pri tem ne uporabljajte noža ali drugih kovinskih predmetov in se ne dotikajte notranjih kovinskih delov opekača.

Peka zamrznjenega kruha

Opomba: Peka zamrznjenega kruha traja dlje kot peka odmrznjenega kruha.

1. V opekač vstavite eno ali dve zamrznjeni rezini kruha.
2. Potisnite navzdol ročico za peko in nato pritisnite gumb za odmrzovanje E. Gumb CANCEL zasveti.
3. Ko je popečeni kruhek pripravljen, izskoči, opekač pa se izklopi.

Pogrevanje popečenega kruha

1. V opekač vstavite eno ali dve rezini popečenega kruha.
2. Potisnite navzdol ročico za peko in nato pritisnite gumb za pogrevanje. Gumb CANCEL zasveti.
3. Ko je popečeni kruhek pripravljen, izskoči, opekač pa se izklopi.

Pogrevanje žemljic in rogljičkov

1. Žemljice ali rogljičke položite na vrh nosilca za pogrevanje. Ne pogrevajte več kot dveh kosov hkrati.
2. Pogrevanje žemljic ali rogljičkov: Potisnite navzdol ročico za peko in nato pritisnite gumb za segrevanje. Gumb zasveti. Če želite pogreti žemljice ali rogljičke na obeh straneh, jih po izklopu opekača obrnite. Nato pritisnite navzdol ročico za peko, da znova vklopite opekač, in ponovno pritisnite gumb za segrevanje.

Pred vsakim segrevanjem potisnite navzdol ročico za peko in nato ponovno pritisnite gumb za segrevanje.

ČIŠČENJE

1. Aparat izklopite iz električnega omrežja.
2. Aparat naj se ohladi.
3. Aparat očistite z vlažno krpo. Aparata ne čistite s čistilnimi gobicami, jeklimi čistili ali

agresivnimi tekočinami, kot sta bencin ali aceton. Aparata ne potaplajte v vodu.

4. Če želite iz aparata odstraniti drobtine, iz aparata izvalcite pladenj za drobtine in ga zpraznite. Aparata ne obračajte na glavo in ga ne stresajte, da bi odstranili drobtine.

OKOLJE

Aparata po preteku življenjske dobe ne zavržite skupaj z običajnimi gospodinjskimi odpadki, temveč ga odložite na uradnem zbirnem mestu za recikliranje. Tako pripomorete k ohranitvi okolja.

GARANCIJA IN SERVIS

Za informacije ali v primeru težav se obrnite na Gorenjev center za pomoč uporabnikom v vaši

državi (telefonsko številko najdete v mednarodnem garancijskem listu). Če v vaši državi takšnega centra ni, se obrnite na lokalnega Gorenjevega prodajalca ali Gorenjev oddelek za male gospodinjske aparate.

Pridržujemo si pravico do sprememb!

GORENJE VAM ŽELI OBILO ZADOVOLJSTVA PRI UPORABI VAŠEGA APARATA!

UPUTE ZA UPORABU

HR

- A Ladica za mrvice
- B Gumb CANCEL (Zaustavljanje)
- C Ručica za tostiranje
- D Gumb za zagrijavanje
- E Gumb za odmrzavanje
- F Regulator prepečenosti
- G Rešetka za zagrijavanje

Važno

Prije korištenja aparata pažljivo pročitajte ove upute za korištenje i spremite ih za buduće potrebe.

Opasnost

Nikad ne uranjajte aparat u vodu.
Prevelike komade hrane i hranu zapakiranu u metalnu foliju nemojte umetati u toster jer to može izazvati požar ili strujni udar.

Upozorenje

Prije priključivanja aparata provjerite odgovara li strujni napon naveden na podnožju aparata naponu lokalne električne mreže.

Aparat smiju upotrebljavati djeca starija od 8 godina i osobe s ograničenim fizičkim, osjetilnim ili mentalnim sposobnostima te nedostatnim iskustvom i znanjem u vezi sa sigurnom uporabom pećnice. U tom im slučaju treba omogućiti razumijevanje potencijalnih opasnosti. Nadzirite djecu

kako biste osigurali da se ne igraju sa aparatom.

Čišćenje i korisničko održavanje ne smiju provoditi djeca, osim ako imaju najmanje 8 godina te su pod strogim nadzorom. Ne ostavljajte aparat da radi bez nadzora.

Nemojte koristiti aparat ispod ili u blizini zavjesa ili drugih zapaljivih materijala i ispod zidnih ormarića jer to može uzrokovati požar.

Kada je toster uključen ili vruć, nemojte na njega stavljati navlaku protiv prašine (samo neki modeli) niti neke druge predmete jer to može uzrokovati oštećenje ili požar.

Kako biste izbjegli rizik od požara, redovito praznite ladicu s mrvicama kruha. Pazite da ladica bude ispravno postavljena.

Ako primijetite vatru ili dim, odmah izvucite mrežni kabel iz zidne utičnice. Kabel za napajanje držite podalje od vrućih površina.

Ako se kabel za napajanje ošteti, mora ga zamijeniti tvrtka Gorenje, ovlaštenu Gorenje servisni centar ili neka druga kvalificirana osoba kako bi se izbjegle potencijalno opasne situacije.

Aparat je namijenjen samo tostiranju kruha. Nemojte stavljati nikakve druge sastojke u aparat jer je to opasno. Oprez

Mrežni kabel ne smije visjeti preko ruba stola ili radne površine na kojoj stoji aparat.

Nemojte dodirivati metalne dijelove aparata jer se tijekom rada jako zagriju. Dodirujte samo regulatore.

Toster nemojte stavljati na vruće površine.

Aparat priključujte samo u uzemljenu zidnu utičnicu.

Nakon korištenja aparat isključite iz struje.

Toster je namijenjen isključivo uporabi u kućanstvu i može se koristiti samo u zatvorenom prostoru. Nije namijenjen komercijalnoj ili industrijskoj uporabi.

Ako kriška kruha zapne u tosteru, isključite aparat iz napajanja i ostavite ga da se ohladi prije vađenja kruha.

Nemojte koristiti nož ili slične oštre predmete jer to može oštetiti grijače elemente.

Rešetka za zagrijavanje namijenjena je isključivo zagrijavanju peciva i kroasana. Ne stavljajte nikakve druge sastojke na rešetku jer je to opasno.

Ovaj uređaj označen je sukladno europskoj Direktivi 2012/19/EU glede otpadne električne i elektronske opreme (engl. skraćenica WEEE). Te smjernice opredjeljuju zahtjeve za zbrinjavanje i reciklažu otpadne električne i elektronske opreme, koji se primjenjuju u čitavoj Europskoj Uniji.

Prije prvog korištenja

Uklonite sve naljepnice i obrišite kućište tostera vlažnom tkaninom.

Prije prvog korištenja aparata savjetujemo da ga pustite da napravi nekoliko ciklusa tostiranja bez kruha, i to na najvišem stupnju prepečenosti u dobro prozračenju prostoriji. Time će se spaliti sva prašinu koja se možda nakupila na grijaćim

elementima i ukloniti neugodan miris prilikom tostiranja kruha.

Koroščenje aparata

1. Postavite aparat na stabilnu ravnu površinu, dalje od zavjesa i ostalih zapaljivih materijala. Stavite utikač u zidnu utičnicu.
2. Duljinu kabela možete podesiti tako da ga djelomično omotate oko nosača na donjem dijelu aparata.

Tostiranje kruha

Toster nikad ne smije raditi bez nadzora.

1. Stavite jednu ili dvije kriške kruha u toster.
2. Odaberite željenu razinu prepečenosti. Odaberite nisku postavku (1-2) za blago prepečeni kruh ili visoku postavku (5-7) za jače prepečeni kruh.
3. Ručicu za tostiranje gurnite prema dolje kako biste uključili aparat. Ručica za tostiranje ostaje dolje samo kad je aparat priključen na mrežno napajanje. Gumb za zaustavljanje će se upaliti. Metalni dijelovi tostera će postati vrući tijekom tostiranja. Nemojte ih dodirivati.
4. Kada je kruh gotov, iskače iz tostera, a toster se isključuje. Toster će se isključiti automatski. Možete prekinuti tostiranje i izvaditi kruh kada god želite pritiskom na gumb CANCEL (Zaustavljanje). Kako biste izvadili manje komade, podignite ručicu za tostiranje malo prema gore. Ako kruh zapne u tosteru, izvucite utikač iz zidne utičnice i ostavite aparat da se potpuno ohladi. Zatim pažljivo izvadite kruh iz tostera. Pritom nemojte koristiti nož ili sličan oštri metalni predmet i ne dodirujte metalne dijelove u tosteru.

Tostiranje zamrznutog kruha

Napomena: Tostiranje zamrznutog kruha traje duže od tostiranja odmrznutog kruha.

1. Stavite jednu ili dvije kriške zamrznutog kruha u toster.
2. Ručicu za tostiranje gurnite prema dolje i pritisnite gumb za odmrzavanje. Gumb za zaustavljanje će se upaliti. Kada je kruh gotov, iskače iz tostera, a toster se isključuje.

Podgrijavanje kruha

1. Stavite jednu ili dvije kriške već tostiranog kruha u toster.
2. Za podgrijavanje tostiranog kruha: Ručicu za tostiranje gurnite prema dolje i pritisnite gumb za podgrijavanje. Gumb za zaustavljanje će se upaliti.
3. Kada je kruh gotov, iskače iz tostera, a toster se isključuje.

Zagrijavanje peciva i kroasana

1. Stavite peciva ili kroasane na vrh držača. Ne zagrijavajte više od dva peciva istodobno.
2. Za zagrijavanje peciva i kroasana: Ručicu za tostiranje gurnite prema dolje i zatim pritisnite gumb za zagrijavanje. Gumb će zasvijetliti.

Ako peciva ili kroasane želite zagrijati s obje strane, okrenite ih kad se toster isključi. Zatim ručicu za tostiranje gurnite prema dolje kako biste ponovo uključili toster i ponovo pritisnite gumb za zagrijavanje.

Prije svakog novog ciklusa zagrijavanja morate gurnuti ručicu za tostiranje prema dolje i ponovo pritisnuti gumb za zagrijavanje.

Čišćenje

1. Isključite aparat iz struje.
2. Pustite da se aparat ohladi.
3. Čistite aparat vlažnom krpom. Za čišćenje aparata nemojte nikada koristiti spužvice za ribanje, abrazivna sredstva za čišćenje ili agresivne tekućine poput benzina ili acetona. Nikad ne uranjajte aparat u vodu.
4. Kako biste uklonili mrvice iz aparata, izvucite ladicu za mrvice iz aparata i ispraznite je. Nemojte okretati toster naopako i nemojte ga tresti kako biste uklonili mrvice.

Okolina

Simbol na proizvodu ili na njegovoj ambalaži označuje, da se s tim proizvodom ne smije



postupiti kao s otpadom iz domaćinstva. Umjesto toga treba biti uručen prikladnim sabirnim točkama za recikliranje elektroničkih i električkih aparata. Ispravnim odvoženjem ovog proizvoda spriječit ćete potencijalne negativne posljedice na okoliš i zdravlje ljudi, koje bi inače mogli ugroziti neodgovarajućim rukovanjem otpada ovog proizvoda. Za detaljnije informacije o recikliranju ovog proizvoda molimo Vas da kontaktirate Vaš lokalni gradski ured, uslugu za odvoženje otpada iz domaćinstva ili trgovinu u kojoj ste kupili proizvod.

Garancija i servis

Za informacije ili u slučaju problema obratite se Centru Gorenja za pomoć korisnicima u vašoj državi (telefonski broj naći ćete u međunarodnom garancijskom listu). Ako u vašoj državi nema takvog centra, obratite se lokalnom trgovcu Gorenja, ili odjelu Gorenja za male kućanske aparate.

Nije za profesionalnu uporabu!
Pridržavamo pravo do promjena!

GORENJE
VAM ŽELI PUNO ZADOVOLJSTVA U RADU S VAŠIM APARATOM!

UPUTSTVA ZA UPOTREBU SRB-MNE

Opšti opis

- A Fioka za mrvice
- B Dugme za prekid
- C Ručka za uključivanje
- D Dugme za zagrevanje
- E Dugme za odmrzavanje
- F Kontrola zapečenosti
- G Rešetka za zagrevanje

Važno

Pre upotrebe aparata pažljivo pročitajte ovo uputstvo i sačuvajte ga za buduće potrebe.

Opasnost

Aparat nikada ne uranjajte u vodu. Namirnice velikih dimenzija i pakovanja sa metalnom folijom ne smeju da se

stavljaju u toster jer to može da izazove požar ili strujni udar.

Upozorenje

Pre priključivanja aparata proverite da li napon naznačen na donjoj strani aparata odgovara naponu lokalne električne mreže.

Deca mlađa od 8 godina moraju se udaljiti, osim ako su pod stalnim nadzorom.

Ovaj uređaj mogu koristiti deca koja su napunila najmanje 8 godina i osobe sa smanjenim fizičkim, kulnim ili mentalnim sposobnostima, kao i osobe koje nemaju dovoljno iskustva i znanja ukoliko su pod nadzorom ili su dobili uputstva koja se

odnose na upotrebu ovog uređaja na bezbedan način i razumeju povezane opasnosti.

Deca se moraju nadgledati da biste bili sigurni da se ne igraju uređajem.

Čišćenje i korisničko održavanje ne smeju obavljati deca koja nisu napunila najmanje 8 godina i koja nisu pod nadzorom.

Nikada ne ostavljajte aparat da radi bez nadzora.

Nemojte koristiti uređaj u blizini zavesa ili drugih zapaljivih materijala, odnosno ispod policia na zidu jer to može dovesti do požara.

Nemojte stavljati zaštitni poklopac (samo određene tipove) ili neki drugi predmet na toster kada je aparat uključen ili dok je još uvek zagrejan jer to može dovesti do oštećenja ili požara.

Da biste izbegli opasnost od požara, redovno vadite mrvice iz fioke za mrvice. Vodite računa da fioka za mrvice bude pravilno postavljena.

Odmah isključite toster iz struje ako primetite vatru ili dim.

Držite kabl dalje od vrelih površina. Ako je glavni kabl oštećen, on uvek mora biti zamenjen od strane kompanije Gorenje, ovlašćenog Gorenje servisa ili na sličan način kvalifikovanih osoba, kako bi se izbegao rizik.

Ovaj aparat je namenjen isključivo za pečenje hleba. Nemojte da stavljate druge sastojke u aparat jer to može da bude opasno.

Oprez

Nemojte ostavljati kabl za napajanje da visi preko ivice stola ili radne površine na koju je smešten aparat.

Izbegavajte dodir sa metalnim površinama tosteru jer se one postaju veoma vruće za vreme pečenja.

Dodirujte samo regulatore.

Nemojte da stavljate toster na vrelu površinu.

Uređaj priključujte samo u uzemljenu zidnu utičnicu.

Uređaj posle upotrebe uvek isključite iz napajanja.

Toster je namenjen isključivo za upotrebu u domaćinstvu i sme se koristiti samo u zatvorenim prostorijama. Nije namenjen za komercijalnu ili industrijsku upotrebu.

Ako se parče hleba zaglavi u tosteru, isključite aparat iz utičnice i ostavite ga da se ohladi pre nego što pokušate da izvučete zaglavljeni hleb. Nemojte da koristite noževe ili oštre predmete u te svrhe, jer to može da ošteti grejne elemente.

Rešetka za zagrevanje je namenjena isključivo zagrevanju kifli i kroasana.

Nemojte da stavljate druge sastojke na rešetku za zagrevanje jer to može da bude opasno.

Ovaj uređaj označen je sukladno europskoj Direktivi 2012/19/EU glede otpadne električne i elektronske opreme (engl. skraćenica WEEE). Te smjernice opredeljuju zahtjeve za zbrinjavanje i reciklažu otpadne električne i elektronske opreme, koji se primenjuju u čitavoj Europskoj Uniji.

Pre prve upotrebe

Skinite sve nalepnice i obrišite kućište tosteru vlažnom krpom.

Pre prve upotrebe aparata preporučljivo je da se aparat ostavi da izvrši nekoliko ciklusa pečenja bez hleba na najvećem stepenu zapečenosti u prostoriji sa dobrom ventilacijom. To će sagoreti svu prašinu koja se možda nakupila na grejačima i sprečiti javljanje neprijatnih mirisa tokom pečenja hleba.

Upotreba aparata

1. Stavite aparat na stabilnu i ravnu površinu, dalje od zavesa i drugih zapaljivih materijala. Gurnite utikač u utičnicu.
2. Dužinu kabla možete podesiti tako što ćete deo kabla omotati oko držača na postolju aparata.

Pečenje hleba

Nikada ne ostavljajte aparat da radi bez nadzora.

1. U toster stavite jedno ili dva parčeta hleba.
2. Izaberite željeni stepen zapečenosti. Nižu postavku (1-2) izaberite za slabije zapečen tost, a višu (5-7) za jače zapečen tost.
3. Pritisnite ručicu za uključivanje nadole da uključite aparat. Ručica ostaje u donjem položaju samo kada je aparat uključen u utičnicu. Pali se dugme za zaustavljanje. Metalni delovi tostera se zagrevaju tokom rada. Nemojte ih dodirivati.
4. Kada je tost gotov, on se izbacuje, a toster se isključuje. Toster će se isključiti automatski. Proces pečenja tosta možete prekinuti i izbaciti hleb u bilo kom trenutku pritiskom na dugme CANCEL. Da biste izvadili manje komade, ručicu za uključivanje možete povući malo više prema gore. Ako se hleb zaglavi u tosteru, isključite kabl iz utičnice, ostavite toster da se potpuno ohladi, a zatim pažljivo izvadite hleb iz tostera. U tu svrhu nemojte da koristite noževe ni druge metalne predmete i izbegavajte dodirivanje unutrašnjih metalnih delova tostera.

Pečenje zamrznutog hleba

Napomena: Pečenje zamrznutog hleba traje duže od pečenja nezamrznutog hleba.

1. U toster stavite jedno ili dva parčeta zamrznutog hleba.
2. Da biste ispekli zamrznuti hleb: Ručku tostera gurnite nadole, zatim pritisnite dugme za odmrzavanje. Pali se dugme za zaustavljanje.
3. Kada je tost gotov, on se izbacuje, a toster se isključuje.

Podgrevanje pečenog hleba

1. U toster stavite jedno ili dva parčeta već prepečenog hleba.
2. Da biste podgrejali prepečeni hleb: Ručku tostera gurnite nadole, zatim pritisnite dugme za podgrevanje. Pali se dugme za zaustavljanje.
3. Kada je tost gotov, on se izbacuje, a toster se isključuje.

Podgrevanje kifli i kroasana

1. Stavite kifle i kroasane na rešetku za grejanje. Nemojte da podgrevate više od 2 komada istovremeno.
2. Da biste podgrejali kifle ili kroasane: Ručku toster gurnite nadole, zatim pritisnite dugme za zagrevanje ó Upaliće se dugme. Ako želite da podgrejete kifle ili kroasane sa obe strane, okrenite ih nakon što se toster isključi. Zatim

pritisnite ručicu tostera prema dole da ponovo uključite aparat i ponovo pritisnite dugme za zagrevanje.

Pre svakog novog ciklusa zagrevanja ručku tostera morate gurnuti prema dole i ponovo pritisnuti dugme za zagrevanje.

Čišćenje

1. Isključite aparat iz utičnice.
2. Ostavite aparat da se ohladi.
3. Uređaj očistite vlažnom tkaninom. Za čišćenje aparata nemojte koristiti jastučice za ribanje i abrazivna sredstva za čišćenje niti agresivne tečnosti kao što su benzin ili aceton. Aparat nikada ne uranjajte u vodu.
4. Mrvice možete ukloniti iz aparata tako što ćete izvuci fioku za mrvice iz aparata i isprazniti je. Aparat nemojte da okrećete naopako ni da tresete da biste izvadili mrvice.

Zaštita okoline

Simbol na proizvodu ili na njegovoj ambalaži označava, da se sa tim proizvodom ne sme postupati kao sa otpadom iz domaćinstva. Umesto toga, proizvod treba predati odgovarajućim sabirnim centrima za reciklažu elektronskih i električnih aparata. Ispravnim odvoženjem ovog proizvoda sprečićete potencijalne negativne posledice na životnu sredinu i zdravlje ljudi, koji bi inače mogli biti ugroženi neodgovarajućim rukovanjem otpadom ovog proizvoda. Za dobijanje detaljnih informacija o tretmanu, odbacivanju i ponovnom korišćenju ovog proizvoda, stupite u kontakt sa prikladnim lokalnim ustanovama, službom za sakupljanje kućnog otpada ili sa prodavnicom u kojoj ste kupili ovaj proizvod.



Garancija i servis

Za informacije ili u slučaju problema obratite se Centru Gorenja za pomoć korisnicima u vašoj državi (telefonski broj naći ćete u međunarodnom garantnom listu). Ako u vašoj državi nema takvog centra, obratite se lokalnom prodavcu Gorenja, ili odelu Gorenja za male kućanske aparate.

**Nije za komercijalnu upotrebu!
Pridržavamo pravo do promena!**

**GORENJE
VAM ŽELI MNOGO ZADOVOLJSTVA
U RADU S VAŠIM APARATOM!**

Општ опис

A Сад за трошки
 B CANCEL копче
 C Рачка за пржење
 D Решетка за затоплување
 G Копче за одмрзнување
 H Регулатор за запеченост
 G Подгревање

Важно

Прочитајте го ова упатството внимателно пред да го користите апаратот и зачувајте го за во иднина.

Опасност

Никогаш не го потопувајте апаратот во вода.
 Не вметнувајте преголемо парче храна и метална фолија во тостерот, затоа што тоа може да предизвика пожар или електричен шок.

ПРЕДУПРЕДУВАЊЕ

Проверете дали напонот означен на дното на апаратот одговара на локалната мрежа пред да го приклучите апаратот.

Овој апарат можат да го користат деца кои веќе наполниле 8 години, лица со намалени физички, сетилни или ментални способности како и лица кои немаат доволно искуство и знаење ако се под надзор или биле обучени како да го користат апаратот на безбеден начин и ги разбрале опасностите кои можат да се појават. Децата мора постојано да се под надзор за да се осигурате дека тие не си играат со апаратот.

Чистењето и корисничкото одржувањето не треба да го изведуваат деца кои не наполниле 8 години и кои не се под надзор.

Не го користете апаратот во близина

на завеси или други запаливи материјали како би можело да предизвика пожар.

Не поставувајте капак (одредени видови само) или било кој друг предмет на врвот на тостерот кога уредот е вклучен или кога е уште жежок, бидејќи тоа може да предизвика штета или оган.

Да се избегне ризикот од пожар, треба да се отстранат трошките од трошната лента. Осигурајте се дека трошната лента е правилно поставена.

Веднаш исклучете го тостерот ако забележите оган или чад.

Чувајте го кабелот од електричната мрежа подалеку од жешки површини. Ако кабелот е оштетен, мора да го заменува сервисниот центар овластен од страна на Gogenje или слично квалификувани лица со цел да се избегне опасност.

Овој уред е наменет само за печење леб. Не ставајте други состојки во апаратот, бидејќи може да доведе до опасна ситуација.

Внимание

Не дозволувајте кабелот да виси преку работ на масата или површината на која стои апаратот. Избегнувајте допирање на металните делови на тостерот, затоа што тие стануваат многу жешки за време на печењето. Допирање само на контролите.

Не го поставувајте тостерот на жешка

површина.

Секогаш поврзувајте го апаратот до заземјен штекер.

Секогаш исклучувајте го апаратот по употребата.

Тостерот е наменет за домашна употреба и може да се користи само во затворен простор. Тој не е наменет за комерцијална или индустриска употреба.

Ако парче леб се заглави во внатрешноста на тостерот, исклучете го апаратот да се олади пред да пробаш да го отстраниш парчето. Не користете нож или остар предмет, бидејќи тие можат да предизвикаат оштетување на елементите за греење. Решетката за затоплување е наменета само за затоплување ролни или кроасани. Не ставајте други состојки на решетката за затоплување, бидејќи тоа може да доведе до опасна ситуација.

Овој апарат е означен според европскиот пропис 2012/19/EU за електро и електронски апарати (waste electrical and electronic equipment - WEEE).

Прописот ја дава рамката за враќање и искористување на старите апарати, важечко ширум Европа.

ПРЕД ПРВА УПОТРЕБА

Отстранете ги сите налепници и избришете го телото на тостерот со влажна крпа.

Пред да го користите апаратот за прв пат, ние ве советуваме да го пуштите апаратот да заврши неколку циклуси на печење без исечени парчиња леб на највисоко ниво на температура во соодветно проветрива просторија. Со оваа процедура се согорува правта што може да се акумулира на грејните елементи и спречува непријатна миризма за време на печењето.

УПОТРЕБА НА АПАРАТОТ

1. Ставете го апаратот на стабилна и рамна површина, далеку од завеси и други запаливи материјали. Ставете го приклучокот во ѕидниот штекер.
2. Должината на кабелот може да се менува, така што вишокот е обвиткан околу основата на апаратот.

ПЕЧЕЊЕ ЛЕБ

Никогаш не дозволувајте тостерот да работи без надзор.

1. Стави едно или две парчиња леб во тостерот.
2. Изберете ја саканата температура. Изберете ниска температура (1-2) за светло испечен леб и висока температура (5-7) за темно испечен леб.
3. Притиснете на лостот надолу одредување на печењето за да го вклучите уредот. Лостот останува во долна позиција само кога уредот е поврзан на електрично напојување. Копчето CANCEL светнува. Металните делови на тостерот ќе станат топли за време на печењето. Нив не ги допирајте.
4. Кога лебот е подготвен, тој се појавува горе и тостерот се исклучува. Тостерот се исклучува автоматски. Можете да го запрете процесот на печење во било кое време со притискање на копчето CANCEL. За да се отстранат помали парчиња, движете го лостот нагоре. Ако ви се заглави леб во внатрешноста на тостерот, отстраните го приклучниот кабел од штекер и оставете го апаратот да се олади. Потоа внимателно отстранете го лебот од тостерот. Не користете нож или друг остар метален предмет-алатка за да го отстраните лебот и не ги допирајте внатрешните метални делови на тостерот

ПЕЧЕЊЕ ЗАМРЗНАТ ЛЕБ

Забелешка: Печењето замрзнат леб трае подолго од печењето на одмрзнат леб.

1. Стави едно или две парчиња на замрзнат леб во тостерот.
2. За да печеш замрзнат леб:
3. Притисни го лостот за печење и потоа притиснете го копчето за одмрзнување. Копчето CANCEL почнува да свети.
4. Кога тостот е подготвен, тој се појавува горе и тостерот се исклучува.

ПОДГРЕВАЊЕ ПЕЧЕН ЛЕБ

1. Стави едно или две парчиња на веќе испечен леб во тостерот.
2. За да подгреете испечен леб: Притиснете го надолу лостот и потоа притиснете го копчето ПОДГРЕВАЊЕ. Копчето CANCEL почнува да свети.
3. Кога тостот е подготвен, тој се појавува горе и тостерот се исклучува.

ЗАТОПЛУВАЊЕ КИФЛИ И КРОАСАНИ

1. Стави кифли или кроасани на врвот на решетката за затоплување. Не загревај повеќе од 2 парчиња во исто време.
2. За да загреваш кифли или кроасани: Притиснете го надолу лостот за печење и потоа притиснете го копчето за затоплување. Копчето почнува да свети.

Ако сакате да ги загреете кифлите или кроасаните од двете страни, превртете ги откако тостерот ќе се исклучи. Потоа притиснете го надолу лостот на тостерот и притиснете го копчето ЗАТОПЛУВАЊЕ повторно. Пред секој нов циклус за затоплување, мора да се притисне надолу лостот за печење и повторно да се притисне копчето за затоплување.

ЧИСТЕЊЕ

1. Исклучете го апаратот.
2. Нека апаратот се излади.
3. Чистење на апаратот со влажна крпа. Никогаш не користете масни влошки, абразивни средства за чистење или агресивни течности како бензин или ацетон за чистење на апаратот. Никогаш не потопувајте го апаратот во вода.
4. Ако сакате да отстраните трошки од апаратот, повлечете го послужавникот од апаратот и испразнете го. Не го превртувајте и протресувате апаратот горе доле за да се отстранат трошките.

ЖИВОТНА СРЕДИНА

Не го фрлајте на апаратот во нормален домашен отпад, туку во официјална колекција наменета за рециклирање. Со ова, вие помагате да се зачува животната средина.

ГАРАНЦИЈА И СЕРВИС

Ако ви требаат информации, или ако имате проблем, Ве молиме контактирајте го Gorenje

центарот за грижа на корисници во вашата земја (види телефонски број во меѓународната гаранција). Ако вашата земја нема таков центар, контактирајте го вашиот локален дилер или Gorenje, Gorenje делот за мали апарати за домаќинство.

Го задржуваме правото на промени!

**GORENJE
ВИ ПОЖЕЛУВА МНОГУ
ЗАДОВОЛСТВО КОГА ГО
КОРИСТИТЕ ВАШИОТ АПАРАТ!!**

General description

- A Crumb tray
- B CANCEL button
- C Toasting lever
- D Warming button
- E Defrost button
- F Browning control
- G Warming rack

Important

Read this user manual carefully before you use the appliance and save it for future reference.

Danger

Never immerse the appliance in water.
Do not insert oversized foods and metal foil packages into the toaster, as this may cause fire or electric shock.

Warning

Check if the voltage indicated on the bottom of the appliance corresponds to the local mains voltage before you connect the appliance.

This appliance can be used by children aged from 8 years and above and persons with reduced physical, sensory or mental capabilities or lack of experience and knowledge if they have been given supervision or instruction concerning use of the appliance in a safe way and understand the hazards involved. Children shall not play with the appliance.

Cleaning and maintenance shall not be made by children unless they are older than 8 and supervised.

Do not let the appliance operate unattended.

Do not operate the appliance under or near curtains or other flammable materials or under wall cabinets, as this may cause fire.

Do not place the dust cover (specific types only) or any other object on top of the toaster when the appliance is switched on or when it is still hot, as this can cause damage or fire.

To avoid the risk of fire, frequently remove crumbs from the crumb tray. Make sure the crumb tray is correctly placed.

Immediately unplug the toaster if fire or smoke is observed.

Keep the mains cord away from hot surfaces.

If the mains cord is damaged, you must have it replaced by Gorenje, a service centre authorised by Gorenje or similarly qualified persons in order to avoid a hazard.

This appliance is only intended for toasting bread. Do not put any other ingredients in the appliance, as this may lead to a hazardous situation.

Caution

Do not let the mains cord hang over the edge of the table or worktop on which the appliance stands.

Avoid touching the metal parts of the toaster, as they become very hot during toasting. Only touch the controls.

Do not place the toaster on a hot surface.

Only connect the appliance to an earthed wall socket.

Always unplug the appliance after use.

The toaster is intended for household use only and may only be used indoors. It is not intended for commercial or industrial use.

If a slice of bread gets stuck inside the toaster, unplug the appliance and let it

cool down before you try to remove the bread. Do not use a knife or a sharp tool, as these may cause damage to the heating elements. The warming rack is only intended for warming up rolls or croissants. Do not put any other ingredients on the warming rack, as this may lead to a hazardous situation.

This appliance is marked according to the European directive 2012/19/EU on Waste Electrical and Electronic Equipment (WEEE).

This guideline is the frame of a European-wide validity of return and recycling on Waste Electrical and Electronic Equipment.

Before first use

Remove any stickers and wipe the body of the toaster with a damp cloth.

Before you use the appliance for the first time, we advise you to let the appliance complete a few toasting cycles without slices of bread on the highest browning setting in a properly ventilated room. This burns off any dust that may have accumulated on the heating elements and prevents unpleasant smells during toasting.

Using the appliance

1. Put the appliance on a stable and flat surface, away from curtains and other combustible materials. Put the plug in the wall socket.
2. To adjust the length of the cord, wind part of it round the brackets in the base of the appliance.

Toasting bread

Never let the toaster operate unattended.

1. Put one or two slices of bread in the toaster.
2. Select the desired browning setting. Select a low setting (1-2) for lightly toasted bread and a high setting (5-7) for darkly toasted bread.
3. Push down the toasting lever to switch on the appliance. The toasting lever only stays down when the appliance is connected to the mains. The CANCEL button lights up. The metal parts of the toaster become hot during toasting. Do not touch them.

4. When the toast is ready, it pops up and the toaster switches off. The toaster switches off automatically. You can stop the toasting process and pop up the bread at any time by pressing the CANCEL button. To remove smaller items, move the toasting lever upwards a little further. If bread gets stuck inside the toaster, remove the plug from the wall socket and let the appliance cool down completely. Then carefully remove the bread from the toaster. Do not use a knife or another sharp metal tool to do this and do not touch the metal internal parts of the toaster.

Toasting frozen bread

Note: *Toasting frozen bread takes longer than toasting defrosted bread.*

1. Put one or two slices of frozen bread in the toaster.
2. To toast the frozen bread:
3. Push down the toasting lever and then press the defrost button. The CANCEL button lights up.
4. When the toast is ready, it pops up and the toaster switches off.

Reheating toasted bread

1. Put one or two slices of already toasted bread in the toaster.
2. To reheat the toasted bread: Push down the toasting lever and then press the reheat button. The CANCEL button lights up.
3. When the toast is ready, it pops up and the toaster switches off.

Heating up rolls and croissants

1. Put the rolls or croissants on top of the warming rack. Do not heat up more than 2 items at a time.
2. To heat up the rolls or croissants: Push down the toasting lever (1) and then press the warming button. The button lights up.

If you want to heat the rolls or croissants on both sides, turn them after the toaster switches off. Then push down the toasting lever to switch on the toaster again and press the warming button again. Before every new warming cycle, you have to push down the toasting lever and press the warming button again.

Cleaning

1. Unplug the appliance.
2. Let the appliance cool down.
3. Clean the appliance with a damp cloth. Never use scouring pads, abrasive cleaning agents or aggressive liquids such as petrol or acetone to clean the appliance. Never immerse the appliance in water.
4. To remove crumbs from the appliance, slide the crumb tray out of the appliance and empty it. Do not hold the appliance upside down and do not shake it to remove the crumbs.

Environment

Do not throw away the appliance with the normal household waste at the end of its life, but hand it in at an official collection point for recycling. By doing this, you help to preserve the environment.

Guarantee & service

If you need information or if you have a problem, please contact the Gorenje Customer Care Centre in your country (you find its phone number in the worldwide guarantee leaflet). If there is no Customer Care Centre in your country, go to your local Gorenje dealer or contact the Service department of Gorenje domestic appliances.

We reserve the right to any modifications!

**GORENJE
WISHES YOU A LOT OF
PLEASURE WHEN USING YOUR
APPLIANCE**

ИНСТРУКЦИИ ЗА УПОТРЕБА

BG

Общо описание

- A Тавичка за трохи
- B Бутон за CANCEL
- C Пусков лост
- D Бутон за затопляне
- E Бутон за размразяване
- F Регулиране на степента на изпичане
- G На стойката за затопляне

Важно

Преди да използвате уреда, прочетете внимателно това ръководство за експлоатация и го запазете за справка в бъдеще.

Опасност

Никога не потапяйте уреда във вода. В тостера не бива да се поставят продукти с прекалено големи размери и опаковки с метално фолио, тъй като това може да причини пожар или електрически удар.

Предупреждение

Преди да включите уреда в контакта, проверете дали напрежението, посочено на дъното на уреда, отговаря на това на местната електрическа мрежа. Този уред може да се използва от лица над 8 години и хора с намалени физически, психически или сетивни способности, или такива без опит и познания, ако те са под наблюдение или са били инструктирани по повод рисковете, които носи употребата на уреда. Деца не бива да си играят с уреда.

Почистването и поддръжката на уреда не бива да се извършват от деца под 8 години и не са под надзор.

Не използвайте уреда под или до пердета или други запалими материали или под стенни шкафчета, тъй като това може да доведе до пожар.

Не слагайте капака за предпазване от прах (само за някои модели) или какъвто и да е друг предмет върху тостера, когато уредът е включен или когато е още горещ, тъй като това може да доведе до повреда или пожар.

За да избегнете опасност от пожар, изчиствайте често трохите от тавичката. Внимавайте тавичката за трохи да е правилно поставена.

Изключете незабавно тостера, ако се забележи огън или дим.

Внимавайте кабелът да е далече от горещи повърхности.

Ако хранващият кабел се повреди, той трябва винаги да се подменя от Gorenje, упълномощен сервиз на Gorenje или подобни квалифицирани лица, за да се избегне опасност.

Уредът е предназначен само за печене на хляб. Не слагайте други продукти в уреда, тъй като това може да доведе до възникване на опасни ситуации.

Внимание

Не оставяйте хранващия шнур да виси през ръба на масата или стойката, на която е поставен уредът.

Избягвайте да докосвате металните части на тостера, тъй като те се нагорещяват много по време на

печене. Можете да докосвате само бутоните за управление.

Не слагайте тостера върху гореща повърхност.

Включвайте уреда само в заземен мрежов контакт.

Винаги изключвайте уреда от хранващата мрежа след употреба.

Тостерът е предвиден само за битови цели и може да се използва само в закрити помещения. Той не е предназначен за промишлени и търговски цели.

Ако в тостера заседне филия хляб, изключете уреда от контакта и го оставете да изстине напълно, преди да се опитате да извадите хляба.

Не използвайте нож или остър инструмент, тъй като така можете да повредите нагревателните елементи.

Стойката за затопляне е предвидена само за затопляне на кифлички или кроасани. Не слагайте никакви други продукти на стойката за затопляне, тъй като това може да доведе до опасна ситуация.

Този уред е обозначен в съответствие с европейската директива 2012/19/EU За стари електрически и електронни уреди (waste electrical and electronic equipment - WEEE).

Тази директива регламентира валидните в рамките на ЕС правила за приемане и използване на стари уреди.

Преди първата употреба

Махнете всички лепенки и избършете корпуса на тостера с влажна кърпа. Препоръчваме ви преди да използвате уреда за първи път, да го оставите да изпълни няколко цикъла на препичане без филийки хляб, с настройка за максимално препичане и в добре проветрявано помещение. Така изгаря всичият прах, който може да се е натрупал по

нагревателните елементи, и се предотвратяват неприятните миризми при препичане.

Използване на уреда

1. Поставете уреда върху стабилна и равна повърхност, настрани от пердетата и други запалими материали. Включете щепсела на кабела в контакта.
2. За да регулирате дължината на кабела, навийте част от него около скобите в основата на уреда.

Препичане на хляб

Никога не оставяйте тостера без надзор, докато работи.

1. Поставете една или две филийки в тостера.
2. Изберете желана настройка за препичане. Изберете ниска настройка (1-2) за леко запечен хляб и висока (5-7) - за силно изпечен.
3. Натиснете надолу лоста на тостера, за да включите уреда. Лостът на тостера остава в долно положение, само ако уредът е включен в електрическата мрежа. Светва бутонът за CANCEL. Металните части на тостера се нагорещават по време на печене. Не се допирайте до тях.
4. Когато филийката е готова, тя изскача и тостерът се изключва. Тостерът се изключва автоматично. Можете да спрете процеса на препичане по всяко време и да изкарате хляба нагоре с натискане на бутона CANCEL. За изваждане на по-малки парчета преместете още малко нагоре лоста за препичане. Ако в тостера заседне хляб, извадете щепсела от контакта и оставете уреда да изстине напълно. След това внимателно извадете хляба от тостера. Не използвайте нож или стъргин инструмент за целта и не докосвайте вътрешните метални части на тостера.

Печене на замразен хляб

Забележка: Препичането на замразен хляб ще трае по-дълго от препичането на размразен.

1. Поставете една или две филийки замразен хляб в тостера.
2. За препичане на замразен хляб: Натиснете надолу лоста на тостера и след това натиснете бутона за

размразяване. Светва бутонът за CANCEL.

3. Когато филийката е готова, тя изскача и тостерът се изключва.

Подгръване на препечен хляб

1. Поставете една или две филийки вече препечен хляб в тостера.
2. За подгръване на препечен хляб: Натиснете надолу лоста на тостера и след това натиснете бутона за подгръване. Светва бутонът за CANCEL.
3. Когато филийката е готова, тя изскача и тостерът се изключва.

Затопляне на кифли и кроасани

1. Сложете кифлите или кроасаните върху стойката за затопляне. Не затопляйте по повече от 2 броя наведнъж.
2. За затопляне на кифли и кроасани: Натиснете надолу лоста на тостера и след това натиснете бутона за затопляне б.

Бутонът светва.

Ако искате да затоплите кифлите или кроасаните от двете страни, обърнете ги, след като тостерът се изключи. След това натиснете лоста за препичане надолу, за да включите отново тостера, и пак натиснете бутона за затопляне б.

Преди всеки нов цикъл на затопляне трябва отново да натискате лоста за препичане надолу и след това - отново бутона за затопляне.

Чистене

1. Изключете уреда от контакта.
2. Оставете уреда да изстине.
3. Почистете уреда с влажна кърпа. Никога не използвайте за почистване на уреда фибро гъби, абразивни почистващи препарати или агресивни течности, като бензин или ацетон. Никога не потапяйте уреда във вода.
4. За да отстраните трохи от уреда, издърпайте тавичката за трохи от уреда и я изпразнете.

Не дръжте уреда обърнат наопаки и не го тръскайте, за да извадите трохи.

Опазване на околната среда

След края на срока на експлоатация на уреда не го изхвърляйте заедно с нормалните битови отпадъци, а го предайте

в официален пункт за събиране, където да бъде рециклиран. По този начин вие помагате за опазването на околната среда

Gorenje [Service Department of Gorenje Domestic Appliances.

Гаранция и сервизно обслужване

Ако се нуждаете от информация или имате проблем, се обърнете към Центъра за обслужване на клиенти на Gorenje във вашата страна (телефонния му номер можете да намерите в международната гаранционна карта). Ако във вашата страна няма Център за обслужване на клиенти, обърнете се към местния търговец на уреди на Gorenje или се свържете с Отдела за сервизно обслужване на битови уреди на

Запазваме си правата за извършване на модификации !

GORENJE VI POЖЕЛАВА ПРИЯТНИ ЧАСОВЕ С ИЗПОЛЗВАНЕТО НА УРЕДИТЕ.

INSTRUKCJA OBSŁUGI

PL

Opis elementów urządzenia

- A Tacka na okruszki
- B Przycisk CANCEL
- C Dźwignia
- D Przycisk podgrzewania
- E Przycisk rozmrażania
- F Pokrętło regulacji czasu opiekania
- G Rusztu do podgrzewania

Ważne

Przed pierwszym użyciem urządzenia zapoznaj się dokładnie z jego instrukcją obsługi i zachowaj ją na wypadek ko nieczności użycia w przyszłości.

Niebezpieczeństwo

Nigdy nie zanurzaj urządzenia w wodzie.
Nie wkładaj zbyt dużych kawałków jedzenia ani opakowań z folii metalowej do tostera, gdyż grozi to pożarem lub porażeniem prądem.

Ostrzeżenie

Przed podłączeniem urządzenia upewnij się, czy napięcie podane na spodzie urządzenia jest zgodne z napięciem w sieci elektrycznej.

Urządzenie może być użytkowane przez dzieci powyżej 8 roku życia oraz osoby o ograniczonych możliwościach fizycznych lub umysłowych, przez osoby niedoświadczone lub o niewystarczającej wiedzy pod warunkiem, że korzystają z urządzenia pod nadzorem lub zostały

poinstruowane w zakresie bezpiecznej obsługi urządzenia i znają niebezpieczeństwa związane z użytkowaniem urządzenia. Należy dopilnować, aby dzieci nie bawiły się urządzeniem. Dzieci powyżej 8 roku życia nie mogą czyścić i przeprowadzać konserwacji urządzenia bez nadzoru. Nie używaj urządzenia w pobliżu zasłon i innych materiałów łatwopalnych ani pod szafkami, gdyż może to spowodować wybuch pożaru.

Nie umieszczaj przykrywkę chroniącej przed kurzem (dot. tylko niektórych modeli) ani żadnych innych przedmiotów na górze tostera, gdy urządzenie jest włączone lub kiedy jeszcze jest gorące. Może to doprowadzić do jego uszkodzenia lub pożaru.

Regularnie wyrzucaj resztki pieczywa z tacki na okruszki, aby nie dopuścić do pożaru. Zawsze upewnij się, czy tacka jest dobrze włożona na swoje miejsce. Jeśli z tostera wydobywa się dym lub płomień, natychmiast wyjmij jego wtyczkę z gniazdka elektrycznego. Trzymaj przewód z dala od gorących powierzchni.

Ze względów bezpieczeństwa wymianę uszkodzonego przewodu sieciowego

należy zlecić autoryzowanemu centrum serwisowemu firmy Gorenje lub odpowiednio wykwalifikowanej osobie.

Urządzenie przeznaczone jest wyłącznie do opiekania chleba. Nie wolno wkładać do niego innych produktów.

Uwaga

Nie pozostawiaj przewodu sieciowego wiszącego ze stołu lub blatu kuchennego, na którym umieszczono urządzenie.

Nie dotykaj metalowych części tostera, gdyż bardzo się nagrzewają podczas opiekania. Dotykać można tylko elementów regulacji.

Nie umieszczaj tostera na gorącej powierzchni.

Podłączaj urządzenie wyłącznie do uziemionego gniazdka elektrycznego.

Zawsze po zakończeniu korzystania z urządzenia wyjmij wtyczkę z gniazdka elektrycznego.

Toster jest przeznaczony wyłącznie do użytku domowego i może być używany tylko wewnątrz pomieszczeń. Nie może być stosowany do celów komercyjnych lub przemysłowych.

Jeśli kromka chleba zablokuje się wewnątrz tostera, wyjmij jego wtyczkę z gniazdka elektrycznego, odczekaj aż toster całkowicie ostygnie i wyjmij pieczywo. Nie używaj w tym celu noża ani innych ostrych przedmiotów, gdyż mogą one spowodować uszkodzenie elementów grzejnych.

Ruszt do podgrzewania jest przeznaczony tylko do podgrzewania bułek i rogalii. Wkładanie innych składników na ruszt grozi niebezpieczeństwem.

Przed pierwszym użyciem

Należy usunąć wszystkie naklejki i przetrzeć obudowę tostera wilgotną szmatką.

Przed pierwszym użyciem urządzenie należy kilkakrotnie uruchomić bez pieczywa w dobrze wentylowanym pomieszczeniu, z pokrętelem regulacji czasu opiekania ustawionym na najwyższej wartości. Pozwoli to wypalić kurz osiadły na elementach grzejnych oraz zapobiec przykremu zapachowi podczas przygotowywania grzanek.

Zasady używania

1. Ustaw urządzenie na stabilnej i płaskiej powierzchni, z dala od zasłon i innych materiałów łatwopalnych. Włóż wtyczkę do gniazdka elektrycznego.
2. Aby dostosować długość przewodu sieciowego, nawiń go na uchwyty znajdujące się w podstawie urządzenia.

Opiekanie chleba

Nigdy nie pozostawiaj włączonego tostera bez nadzoru.

1. Włóż do tostera jedną lub dwie kromki chleba.
2. Ustaw żądany czas opiekania. Niskie ustawienia opiekania (1–2) pozwalają uzyskać lekkie przyrumienienie chleba, natomiast wysokie (5–7), mocniejsze przyrumienienie.
3. Aby włączyć urządzenie, naciśnij dźwignię do samego dołu. Dźwignia pozostaje w tej pozycji tylko wtedy, gdy urządzenie jest podłączone do sieci elektrycznej. Zaświeci się przycisk CANCEL. Nie dotykaj metalowych części tostera, gdyż bardzo się nagrzewają podczas jego działania.
4. Gotowa grzanka wyskakuje z urządzenia, a toster wyłącza się. Toster wyłącza się samoczynnie. Grzankę można wyjąć w każdej chwili wystarczy nacisnąć przycisk CANCEL. Aby wyjąć mniejsze kawałki pieczywa, przesunij dźwignię do góry. Jeśli chleb zablokuje się wewnątrz tostera, wyjmij wtyczkę tostera z gniazdka elektrycznego, odczekaj aż całkowicie ostygnie i ostrożnie wyjmij chleb. Nie używaj w tym celu noża ani innych metalowych przedmiotów, nie dotykaj też wewnętrznych metalowych części tostera.

Opiekanie zamrożonego chleba

Uwaga: Opiekanie zamrożonego pieczywa zajmuje więcej czasu niż pieczywa rozmrożonego.

1. Włóż do tostera jedną lub dwie kromki zamrożonego chleba.
2. Opiekanie zamrożonego chleba: Naciśnij dźwignię do samego dołu i naciśnij przycisk odmrażania. Zaświeci się przycisk CANCEL.
3. Gotowa grzanka wyskakuje z urządzenia, a toster wyłącza się.

Odgrzewanie opieczonogo chleba

1. Włóż do tosterà jednà lub dwie kromki opieczonogo chleba.
2. Odgrzewanie opieczonogo chleba: Naciśnij dźwignię do samego dołu i naciśnij przycisk ponownego podgrzania. Zaświeci się przycisk CANCEL.
3. Gotowa grzanka wyskakuje z urządzenia, a toster wyłączy się.

Podgrzewanie bułek i rogali

1. Połóż bułki lub rogale na ruszcie. Nie podgrzewaj więcej niż sztuki za jednym razem.
2. Podgrzewanie bułek i rogali: Naciśnij dźwignię do samego dołu i naciśnij przycisk ponownego podgrzania.

Przycisk zaświeci się. Jeżeli chcesz podgrzać bułki lub rogale z dwóch stron, obróć je po wyłączeniu się tosterà. Następnie naciśnij dźwignię do samego dołu, włączając toster, i ponownie naciśnij przycisk podgrzewania ó. Przed każdym nowym cyklem podgrzewania naciśnij dźwignię do samego dołu i ponownie naciśnij przycisk podgrzewania.

Czyszczenie

1. Wyjmij wtyczkę urządzenia z gniazdka elektrycznego.
2. Poczekaj aż urządzenie ostygnie.
3. Wyczyść urządzenie zwilżoną szmatką. Do czyszczenia urządzenia nigdy nie używaj czyścików, płynnych środków ściernych ani

żrących płynów, takich jak benzyna lub aceton. Nigdy nie zanurzaj urządzenia w wodzie.

4. Aby oczyścić tackę na okruszki, wyjmij ją z urządzenia i opróżnij. Nie odwracaj urządzenia do góry dnem i nie potrząsaj nim w celu wysypania okruszków.

Środowisko

Urządzenia po upływie okresu eksploatacyjnego nie należy usunąć wraz ze zwykłymi odpadami komunalnymi, lecz oddać na urządowo określone składowisko do recyklingu. Postępując w ten sposób, przyczyniasz się Państwo do zachowania czystego środowiska.

Gwarancja i serwis naprawczy

W celu uzyskania informacji lub w razie problemów z urządzeniem, zwrócić się do centrum pomocy użytkownikom Gorenja w danym państwie (numer telefonu znajduje się na międzynarodowej karcie gwarancyjnej). Jeżeli w danym kraju nie ma takiego centrum, należy zwrócić się do lokalnego sprzedawcy Gorenja lub Działu małych urządzeń AGD.

Zastrzegamy sobie prawo do zmian!

**GORENJE ŻYCY PAŃSTWU WIELE
SATYSFAKCJI PODCZAS
UŻYTKOWANIA URZĄDZENIA**

MANUAL DE INSTRUCȚIUNI

RO

- A Tavă pentru firimituri
- B Buton CANCEL
- C Măner pentru prăjire
- D Buton pentru încălzire
- E Buton pentru decongelare
- F Control rumenire
- G Grilaj de încălzire

Important

Citiți cu atenție acest manual de utilizare și păstrați-l pentru consultare ulterioară.

Pericol

Nu introduceți niciodată aparatul în apă.
Nu introduceți în prăjitor alimente prea mari sau împachetate în folie de aluminiu, deoarece riscăți să provocați un incendiu sau să vă electrocuțați.

Avertisment

Verificați dacă tensiunea indicată sub aparat corespunde tensiunii locale, înainte de a conecta aparatul.
Acest aparat poate fi utilizat de copii cu vârste de cel puțin 8 ani și de persoane cu capacități fizice, senzoriale sau mentale reduse sau lipsite de experiență și cunoștințe numai cu condiția supravegherii sau instruirii lor cu privire la utilizarea aparatului într-un mod sigur și numai dacă înțeleg riscurile implicate.
Copiii trebuie supravegheați, pentru a se

asigura ca nu se joaca cu aparatul. Curățarea și întreținerea ce cade în sarcina utilizatorului nu trebuie să fie efectuate de copii dacă aceștia nu au cel puțin 8 ani și dacă nu sunt supravegheați.

Nu lăsați aparatul să funcționeze nesupravegheat.

Nu folosiți aparatul sub sau lângă perdele sau alte materiale inflamabile, sau în nișe, deoarece

aceasta poate conduce la incendii.

Nu plasați capacul de protecție contra prafului (numai pentru tipurile specifice) sau alte obiecte

peste prăjitorul de pâine când aparatul este pornit sau este încă fierbinte, deoarece aceasta poate conduce la deteriorare sau incendiu.

Pentru a evita riscul unui incendiu, goliți frecvent tava de firimituri. Aveți grijă să o montați la loc în mod corect.

Scoateți imediat prăjitorul din priză dacă începe să scoată fum.

Nu apropiați cablul electric de suprafețe fierbinți.

În cazul în care cablul de alimentare este deteriorat, acesta trebuie înlocuit întotdeauna de

Gorenje, de un centru de service autorizat de Gorenje sau de personal calificat în domeniu pentru a evita orice accident.

Acest prăjitor este destinat numai pentru prăjirea pâinii. Nu introduceți alte ingrediente în aparat, deoarece riscați să provocați accidente.

Atenție

Nu lăsați cablul de alimentare să atârne peste marginea mesei sau a blatului pe care este așezat aparatul.

Evitați atingerea părților metalice ale prăjitorului, întrucât acestea se încing tare în timpul prăjirii.

Atingeți doar butoanele.

Nu puneți aparatul pe o suprafață încinsă.

Conectați aparatul numai la o priză de perete cu împământare.

Scoateți întotdeauna aparatul din priză după utilizare.

Prăjitorul de pâine este proiectat exclusiv pentru utilizare electrocasnică și poate fi utilizat numai

în spații închise. Nu este proiectat pentru utilizare comercială sau industrială.

Dacă o felie de pâine rămâne prinsă în prăjitor, scoateți aparatul din priză și lăsați-l să se răcească înainte de a scoate felia. Nu folosiți un cuțit sau alte instrumente ascuțite pentru a nu deteriora rezistențele.

Folosiți grilajul de încălzire doar pentru încălzirea chiflilor sau a cornurilor. Nu puneți alte

ingrediente pe grilaj, pentru a evita accidentele.

Acest aparat este marcat corespunzător directivei europene 2012/19/EU în privința aparatelor electrice și electronice vechi (waste electrical and electronic equipment - WEEE). Directiva prescrie cadrul pentru o preluare înapoi, valabilă în întreaga UE, și valorificarea aparatelor vechi.

Înainte de prima utilizare

Dezlipiți autocolantele și ștergeți prăjitorul cu o cârpă umedă.

Înainte de prima utilizare a aparatului, este recomandat să puneți aparatul în funcțiune de câteva ori, într-o cameră bine aerisită, fără a introduce felii de pâine, lăsându-l să termine ciclul de prăjire la nivelul maxim. Astfel, se va arde praful care s-a acumulat pe rezistențe, evitându-se mirosurile neplăcute în timpul prăjirii pâinii.

Utilizarea aparatului

1. Puneți aparatul pe o suprafață plană și stabilă, la distanță de perdele și alte materiale inflamabile. Introduceți ștecherul în priză.

2. Puteți ajusta lungimea cablului de alimentare, înfășurându-l parțial în jurul suportului special de la baza aparatului.

Prăjirea pâinii

În timpul funcționării, aparatul trebuie întotdeauna supravegheat.

1. Puneți una sau două felii de pâine în prăjitor.
2. Selectați nivelul de prăjire dorit. Selectați o setare inferioară (1-2) pentru felii de pâine ușor prăjite și o setare superioară (5-7) pentru felii de pâine bine rumenite.
3. Apăsați în jos mânerul pentru prăjire pentru a porni aparatul. Mânerul de prăjire rămâne apăsat numai dacă aparatul este conectat la rețeaua de alimentare cu electricitate. Butonul CANCEL se aprinde. Părțile metalice ale prăjitorului se încing în timpul prăjirii. Nu le atingeți.
4. Când pâinea este gata, va sări din aparat, iar acesta se va opri. Prăjitorul de pâine se va opri automat. Puteți opri procesul de prăjire și scoate pâinea în orice moment, apăsând butonul CANCEL. Pentru a scoate feliile mai mici, ridicați clapeta puțin mai sus. Dacă o felie de pâine prăjită rămâne prinsă în interior, scoateți aparatul din priză și lăsați-l să se răcească de tot. Apoi scoateți cu grijă felia din aparat. Când faceți acest lucru, nu folosiți cuțite sau alte obiecte metalice ascuțite și evitați atingerea componentelor metalice din interiorul aparatului.

Prăjirea pâinii congelate

Notă: Prăjirea pâinii congelate durează mai mult decât prăjirea pâinii decongelate.

1. Puneți una sau două felii de pâine congelată în prăjitor.
2. Pentru a prăji pâine congelată: Împingeți în jos mânerul pentru prăjire și apoi apăsați butonul pentru dezghețare. Butonul CANCEL se aprinde.
3. Când pâinea este gata, va sări din aparat, iar acesta se va opri.

Reîncălzirea pâinii prăjite

1. Puneți una sau două felii de pâine gata prăjite în prăjitor.
2. Pentru a reîncălzi pâinea prăjită: Împingeți în jos mânerul pentru prăjire și apoi apăsați butonul pentru reîncălzire. Butonul CANCEL se aprinde.
3. Când pâinea este gata, va sări din aparat, iar acesta se va opri.

Încălzirea chiflelor și a cornurilor

1. Așezați chiflele sau cornurile pe grătar. Nu încălziți mai mult de două bucăți o dată.
2. Pentru a încălzi chifle și cornuri: Împingeți în jos mânerul pentru prăjire și apoi apăsați butonul pentru încălzire.

Butonul se aprinde.

Dacă doriți să încălziți chiflele sau cornurile pe ambele părți, răsuciți-le după oprirea prăjitorului. Apoi apăsați în jos mânerul pentru prăjire pentru a porni prăjitorul din nou și apăsați butonul pentru încălzire o din nou. Înaintea fiecărui nou ciclu de încălzire, trebuie să coborâți mânerul pentru prăjire și să apăsați butonul de încălzire din nou.

Curățarea

1. Scoateți aparatul din priză.
2. Lăsați aparatul să se răcească.
3. Curățați aparatul cu o cârpă uscată. Nu folosiți niciodată bureți de sârmă, agenți de curățare abrazivi sau lichide agresive cum ar fi benzina sau acetona pentru a curăța aparatul. Nu introduceți niciodată aparatul în apă.
4. Pentru a îndepărta firimiturile din aparat, trageți tava pentru firimituri din aparat și goliți-o.

Nu țineți aparatul invers pentru a scutura firimiturile.

Mediul înconjurător

Nu aruncați aparatul împreună cu deșeurile casnice atunci când nu mai este utilizabil, ci înmânați-l la un punct oficial de colectare pentru reciclare. Astfel ajutați la conservarea mediului.

Garanție & service

Dacă aveți nevoie de informații sau aveți o problemă, contactați Centrul Relații Clienți Gorenje din țara dumneavoastră (veți găsi numărul de telefon în broșura de garanție tradusă în mai multe limbi). Dacă nu există niciun Centru de Relații Clienți în țara dumneavoastră, mergeți la dealer-ul local Gorenje sau contactați Departamentul de Service al Aparatelor Domestice Gorenje

Ne rezervăm dreptul oricăror modificări!

GORENJE
VĂ DOREȘTE SĂ FOLOSIȚI
PRODUSELE NOASTRE CU MULTĂ
PLĂCERE

- A Podnos na odrobinky
- B Tlačidlo CANCEL
- C Páka hriankovača
- D Tlačidlo ohrievania
- E Tlačidlo rozmrazovania
- F Ovládanie intenzity zhnednutia
- G Páka roštu na ohrievanie

Dôležité

Pred použitím zariadenia si pozorne prečítajte tento návod na použitie a uschovajte si ho pre použitie do budúcnosti.

Nebezpečenstvo

Zariadenie nikdy neponárajte do vody. Do zariadenia nesmiete vkladať väčšie kusy chleba ani alobal, pretože by ste mohli spôsobiť požiar alebo úraz elektrickým prúdom.

Varovanie

Pred zapojením zariadenia skontrolujte, či napätie uvedené na spodnej časti zariadenia súhlasí s napätím v sieti vo vašej domácnosti.

Toto zariadenie môžu používať deti od 8 rokov a osoby s obmedzenou fyzickou, zmyslovou či mentálnou schopnosťou či osoby bez dostatočných skúseností a znalostí, pokiaľ sú pod dozorom, alebo pokiaľ im boli poskytnuté pokyny o bezpečnom používaní zariadenia a pokiaľ poznajú súvisiace riziká.

Dbajte na to, aby sa deti nehrali so zariadením. Čistenie a užívateľskú údržbu nesmú robiť deti do 8 rokov a deti bez dozoru.

Počas použitia nenechávajte zariadenie bez dozoru.

Zariadenie nepoužívajte pod záclonami alebo v ich blízkosti, v blízkosti iných horľavých materiálov ani pod zavesenými skrinkami, pretože by ste mohli spôsobiť požiar.

Kým je hriankovač zapnutý alebo horúci, neprikrývajte ho krytom proti vniknutiu prachu (len

určité modely) ani inými horľavými materiálmi, pretože by ste mohli spôsobiť poškodenie

hriankovača alebo požiar.

Aby ste predišli riziku požiaru, pravidelne vyprázdňujte podnos na odrobinky.

Postarajte sa, aby te podnos riadne zasunuli na miesto.

Ak zbadáte oheň alebo dym, hriankovač okamžite odpojte zo siete.

Sieťový kábel uchovávajte mimo horúcich povrchov.

Aby nedochádzalo k nebezpečným situáciám, poškodený sieťový kábel smie vymeniť jedine personál spoločnosti Gorenje, servisné centrum autorizované spoločnosťou Gorenje alebo iná kvalifikovaná osoba.

Toto zariadenie je určené len na hriankovanie chleba. Nevkladajte do neho iné suroviny, pretože by mohla nastať nebezpečná situácia.

Výstraha

Nedovoľte, aby sieťový kábel prevísal cez okraj stola alebo kuchynskej linky, na ktorej je zariadenie položené.

Nedotýkajte sa kovových častí hriankovača, pretože tie sa počas jeho činnosti zohrejú na vysokú teplotu.

Dotýkajte sa len ovládacích prvkov.

Hriankovač nesmiete položiť na horúci povrch.

Zariadenie pripojte jedine do uzemnenej zásuvky.

Po použití vždy odpojte zariadenie zo siete.

Hriankovač je určený len na použitie v domácnosti a môže sa používať len v interiéri. Nie je určený na komerčné alebo priemyselné využitie.

Ak sa v hriankovači vzpriechi chlieb, zariadenie odpojte zo siete a nechajte ho

vychladnúť. Až potom sa pokúste odstrániť vzpričený chlieb.

Nepoužívajte na to nôž ani iné ostré predmety, pretože by ste mohli poškodiť ohrevné telesá hriankovača.

Rošt na ohrievanie je určený len na ohrievanie rožkov a croissantov.

Neukladajte naň iné suroviny, pretože by mohla vzniknúť nebezpečná situácia.

automatically. Hriankovanie môžete prerušiť a hrianku kedykoľvek vybrať, keď stlačíte tlačidlo CANCEL. Ak potrebujete vybrať z hriankovača menšie kúsky chleba, potiahnite páku ešte trochu viac nahor. Ak sa v hriankovači chlieb vzpriči, zariadenie odpojte zo siete a nechajte ho úplne vychladnúť. Potom opatrne vyberte chlieb. Nepoužívajte na to nôž ani iné ostré kovové predmety a nedotýkajte sa vnútorných kovových častí hriankovača.

Hriankovanie zmrazeného chleba

Poznámka: Hriankovanie zmrazeného chleba trvá dlhšie ako hriankovanie rozmrazeného chleba.

1. Do hriankovača vložte jeden alebo dva krajce zmrazeného chleba.
2. Hriankovanie zmrazeného chleba: Páku hriankovača zatlačte nadol a stlačte tlačidlo rozmrazovania. Rozsvieti sa tlačidlo CANCEL.
3. Keď je hrianka hotová, vyskočí z hriankovača a zariadenie sa vypne.

Opätovné ohriatie hrianky

1. Do hriankovača vložte jeden alebo dva krajce už pripravenej hrianky.
2. Opätovné zohriatie hrianky: Páku hriankovača zatlačte nadol a stlačte tlačidlo opakovaného ohrevu. Rozsvieti sa tlačidlo CANCEL.
3. Keď je hrianka hotová, vyskočí z hriankovača a zariadenie sa vypne.

Ohrievanie rožkov a croissantov

1. Rožky alebo croissanty položte na rošt na ohrievanie. Neohrievajte viac ako dva kusy naraz.
2. Ohrievanie rožkov alebo croissantov: Páku hriankovača zatlačte nadol a stlačte tlačidlo ohrievania. Tlačidlo sa rozsvieti.

Ak chcete rožky alebo croissanty ohriať z oboch strán, otočte ich, keď sa hriankovač vypne. Potom hriankovač znovu zapnite zatlačením páky hriankovača nadol a znovu stlačte tlačidlo ohrievania.

Pred každým nasledujúcim ohrievaním musíte znovu zatlačiť páku hriankovača nadol a stlačiť tlačidlo ohrievania.

Čistenie

1. Zariadenie odpojte zo siete.
2. Zariadenie nechajte vychladnúť.
3. Zariadenie očistite navlhčenou tkaninou. Na čistenie zariadenia nikdy nepoužívajte drsný materiál, drsné čistiace prostriedky ani agresívne kvapaliny ako benzín alebo acetón. Zariadenie nikdy neponárajte do vody.

Tento spotrebič je označený v súlade s európskou smernicou 2012/19/EU o nakladaní s použitými elektrickými a elektronickými zariadeniami (waste electrical and electronic equipment - WEEE).

Táto smernica stanoví jednotný európsky (EU) rámec pre spätný odber a recyklovanie použitých zariadení.

Pred prvým použitím

Odstráňte všetky nálepky a otrite telo hriankovača navlhčenou tkaninou.

Pred prvým použitím Vám odporúčame, aby ste v dobre vetranej miestnosti nechali hriankovač niekoľkokrát zohriať pri najvyššom nastavení intenzity zhnednutia bez vloženia krajcov chleba. Vypáli sa tak prach usadený na ohrevných telesách, ktorý by spôsobil nepríjemný zápach pri hriankovaní.

Použitie zariadenia

1. Zariadenie postavte na stabilný rovný povrch preč od záclon a iných horľavých materiálov. Pripojte ho do siete.
2. Dĺžku napájacieho kábla môžete nastaviť tak, že jeho prebytočnú časť naviniete na konzoly v spodnej časti zariadenia.

Hriankovanie chleba

Zariadenie nenechávajte nikdy bez dozoru.

1. Do hriankovača vložte jeden alebo dva krajce chleba.
2. Zvoľte intenzitu zhnednutia. Ak chcete pripraviť svetlejšiu hrianku, zvoľte nízke nastavenie (1-2), ak tmavšie opečenú hrianku, použite vyššie nastavenie (5-7).
3. Hriankovač zapnete zatlačením páky hriankovača nadol. Páka hriankovača zostane v dolnej pozícii, len ak je hriankovač pripojený do siete. Rozsvieti sa tlačidlo CANCEL. Počas hriankovania sa kovové časti hriankovača zohrejú. Nedotýkajte sa ich.
4. Keď je hrianka hotová, vyskočí z hriankovača a zariadenie sa vypne. Hriankovač sa vypne

4. Odrobinky zo zariadenia odstránite tak, že vytiahnete podnos na odrobinky a vyprázdnite ho. Zariadenie neotáčajte hore nohami ani z neho odrobinky nevytriasajte.

Životné prostredie

Nevyhadzujte spotrebič po ukončení životnosti s bežným domácim odpadom, ale odovzdajte ho v oficiálnej miestnej zberni na recykláciu. Týmto konaním pomôžete chrániť životné prostredie.

Záruka & servis

Ak potrebujete informácie, alebo ak máte problém, sa spojte so strediskom pre starostlivosť

o zákazníkov Gorenje vo vašej krajine (číslo telefónu nájdete na záručnom liste). Ak sa vo vašej krajine nenachádza stredisko pre starostlivosť o zákazníkov, navštívte miestneho predajcu Gorenje, alebo sa spojte servisné oddelenie spoločnosti Gorenje domáce spotrebiče. **Zastrzegamy sobie prawo do zmian!**

GORENJE ŻYCZY PAŃSTWU WIELE SATYSFAKЦИИ PODCZAS UŻYTKOWANIA URZĄDZENIA

NÁVOD NA POUŽITÍ

CZ

Všeobecný popis

- A Zásuvka na drobkы
- B Tlačítko CANCEL
- C Páčka topinkovače
- D Tlačítko rozpékání
- E Tlačítko rozmrazení
- F Nastavení opékání
- G Rozpékacího držáku

Důležité

Před použitím přístroje si důkladně přečtěte tuto uživatelskou příručku a uschovejte ji pro budoucí použití.

Nebezpečí

Přístroj neponořujte do vody. Do topinkovače nevládejte nadměrně velké potraviny ani potraviny zabalené v kovové fólii, protože by mohlo dojít k požáru nebo úrazu elektrickým proudem.

Výstraha

Zkontrolujte, zda napětí uvedené na spodní části přístroje odpovídá napětí sítě. Teprve pak

připojte přístroj k napájení.

Děti ve věku do 8 let je třeba udržovat mimo dosah, nejsou-li pod trvalým dohledem.

Toto zařízení mohou používat děti od 8 let a osoby s omezenou fyzickou, smyslovou či mentální schopností či osoby bez dostatečných zkušeností a znalostí, jsou-li pod dohledem, nebo

pokud jim byly poskytnuty pokyny ohledně bezpečného používání zařízení a pokud znají související rizika. Děti by měly být pod dohledem, aby si nemohly s tímto spotřebicem hrát. Čištění a uživatelskou údržbu nesmí provádět děti do 8 let a bez dozoru.

Přístroj nenechávejte v provozu bez dozoru.

Nepoužívejte přístroj v blízkosti záclon či jiných hořlavých materiálů nebo pod nástěnnými

skříňkami. Mohlo by dojít k požáru.

Kryt proti prachu (pouze některé typy) ani jakýkoli jiný předmět nenasazujte na přístroj, pokud je zapnutý nebo je stále horký. Mohlo by to vést k jeho poškození nebo způsobit požár.

Abyste se vyhnuli nebezpečí požáru, pravidelně čistěte zásuvku na drobkы a kontrolujte, zda je řádně zasunuta.

Pokud si všimnete kouře nebo plamenů, ihned přístroj vypněte. Síťový kabel nenechávejte v blízkosti horkých povrchů.

Pokud by byla poškozena síťová šňůra, musí její výměnu provést společnost Gorenje, autorizovaný servis společnosti Gorenje nebo

obdobně kvalifikovaní pracovníci, aby se předešlo možnému nebezpečí. Přístroj je určen pouze pro opékání chleba. Aby bylo používání přístroje bezpečné, nekládejte do přístroje jiné potraviny.

Upozornění

Nenechávejte přívodní kabel viset přes hranu stolu nebo pracovní desky, na které je přístroj postaven.

Nedotýkejte se kovových částí topinkovače, neboť jsou během opékání velmi horké!

Topinkovač nestavte na horkou podložku.

Přístroj připojujte výhradně do řádně uzemněných zásuvek.

Po použití přístroj vždy odpojte ze sítě.

Topinkovač je určen pouze k domácímu použití a je možné jej používat pouze uvnitř. Není určen pro komerční nebo průmyslové použití.

Pokud v topinkovači uvízne kousek pečiva, odpojte přístroj ze sítě, nechte jej zcela vychladnout a pak kousky pečiva opatrně vyjměte. K vyjímání nepoužívejte nůž ani jiný ostrý nástroj, abyste nepoškodili topná tělíska.

Rozpékací držák lze použít pouze na rozpečení rohlíků nebo croissantů.

Nepokládejte na něj jiné potraviny, mohlo by to být nebezpečné.

Před prvním použitím

Odstraňte z přístroje veškeré nálepky a povrch přístroje otřete navlhčeným hadříkem. Před prvním použitím přístroje doporučujeme provést v dostatečně větrané místnosti několik opékacích cyklů bez vloženého pečiva a s nastavením maximálního zhnědnutí. Zlikvidují se tak zbytky prachu nashromážděného na topných tělesech a při opékání chleba nebude vznikat nepříjemný pach.

Použití přístroje

1. Přístroj umístěte na pevnou a rovnou podložku v dostatečné vzdálenosti od záclon a jiných hořlavých materiálů. Zástrčku zapojte do zásuvky.
2. Délku síťové šňůry můžete upravit ovinutím její části kolem držáků ve spodní části přístroje.

Opékání pečiva

Nikdy nenechte přístroj v chodu bez dozoru.

1. Do topinkovače vložte jeden nebo dva plátky pečiva.
2. Vyberte požadovaný stupeň zhnědnutí. Nižší hodnoty (1 až 2) zvolte pro světlejší topinky a vyšší hodnoty (5 až 7) pro tmavší topinky.
3. Stlačením páčky topinkovače dolů zapnete přístroj. Páčka topinkovače zůstane v dolní poloze, pouze je-li přístroj připojen k síti. Rozsvítí se kontrolka v tlačítku CANCEL. Kovové části topinkovače se během opékání zahřívají. Proto se jich nedotýkejte. Když je pečivo opečené, vysune se z topinkovače a přístroj se vypne. Topinkovač se vypíná automaticky. Můžete jej však kdykoli vypnout ručně a současně vysunout opékané pečivo tak přístroje stisknete tlačítko CANCEL. Chcete-li vyjmout menší pečivo, můžete páčku topinkovače posunout výš. Pokud pečivo uvízne v topinkovači, odpojte přístroj ze sítě a nechte jej zcela vychladnout. Poté kousky pečiva opatrně vyjměte. K vyjímání nepoužívejte nůž ani jiný ostrý kovový nástroj a nedotýkejte se vnitřních kovových částí topinkovače.

Opékání pečiva z mrazničky

Poznámka: Opékání zmrazeného pečiva trvá déle než opékání rozmrazeného pečiva.

1. Do topinkovače vložte jeden nebo dva plátky zmrazeného pečiva.
2. Jak opékat zmrazené pečivo: Zatlačte dolů páčku topinkovače a poté zmáčkněte

Tento spotřebič je označen v souladu s evropskou směrnicí 2012/19/EU o nakládání s použitými elektrickými a elektronickými zařízeními (waste electrical and electronic equipment - WEEE).

Tato směrnice stanoví jednotný evropský (EU) rámec pro zpětný odběr a recyklování použitých zařízení.

tlačítko rozmrazení. Rozsvítí se kontrolka v tlačítku CANCEL.

3. Když je pečivo opečené, vysune se z topinkovače a přístroj se vypne.

Ohřátí opékaného pečiva

1. Do topinkovače vložte jeden nebo dva plátky již opečeného pečiva.
2. Jak ohřát opékané pečivo: Zatlačte dolů páčku topinkovače a poté zmáčkněte tlačítko přihřátí. Rozsvítí se kontrolka v tlačítku CANCEL.
3. Když je pečivo opečené, vysune se z topinkovače a přístroj se vypne.

Rozpékání rohlíků a croissantů

1. Položte rohlíky nebo croissanty na rozpékač držák. Nerozpékejte více než 2 kusy pečiva současně.
2. Jak rozpékat rohlíky nebo croissanty: Páčku topinkovače zatlačte dolů a poté zmáčkněte tlačítko rozpékání. Rozsvítí se kontrolka v tlačítku.

Pokud si přejete rohlíky nebo croissanty rozpékat po obou stranách, po automatickém vypnutí přístroje pečivo otočte. Topinkovač opět zapněte stisknutím páčky topinkovače dolů a poté znovu stiskněte tlačítko rozpékání. Před každým novým cyklem rozpékání je třeba stisknout páčku topinkovače směrem dolů a znovu stisknout tlačítko rozpékání.

Čištění

1. Odpojte přístroj od sítě.
2. Nechte přístroj vychladnout.
3. Přístroj očistěte vlhkým hadříkem. K čištění přístroje nikdy nepoužívejte kovové žínky, abrazivní čisticí prostředky ani agresivní čisticí prostředky, jako je například benzín nebo aceton. Přístroj neponořujte do vody.
4. Chcete-li z přístroje odstranit drobky, vysuňte zásuvku na drobky z přístroje a vyprázdněte ji. Neobracejte přístroj vzhůru nohama a nevysypávejte drobky tímto způsobem.

Životní prostředí

Až přístroj doslouží, nevyhazujte jej do běžného komunálního odpadu, ale odevzdejte jej do sběrný určené pro recyklaci. Pomůžete tím chránit životní prostředí

Záruka a servis

Pokud byste měli jakýkoliv problém nebo byste potřebovali nějakou informaci, kontaktujte Středisko péče o zákazníky společnosti Gorenje ve své zemi (telefonní číslo střediska najdete v letáčku s celosvětovou zárukou). Pokud se ve vaší zemi Středisko péče o zákazníky nenachází, můžete kontaktovat místního dodavatele výrobků Gorenje nebo oddělení Service Department of Gorenje Domestic Appliances.

**Právo na změny bez upozornění vyhrazeno.
GORENJE VÁM ŽELÁ MNOHO
PŮŽITKU PRI POUŽÍVANÍ VÁŠHO
ZARIADENIA**

Általános leírás

- A Morzsatálca
- B CANCEL gomb
- C Piritós kiemelő
- D Melegítés gomb
- E Kiolvasztás gomb
- F Piritásszabályzó
- G Melegítőrács karja

Fontos

A készülék első használata előtt figyelmesen olvassa el a használati utasításokat. Őrizze meg az útmutatót későbbi használatra.

Veszély

Soha ne merítse a készüléket vízbe.
Ne tegyen be túl nagy vagy fóliába csomagolt élelmiszert, mert tüzet vagy elektromos áramütést okozhatnak.

Figyelmeztetés

Mielőtt a készüléket a fali konnektorhoz csatlakoztatja, ellenőrizze, hogy a készülék alján feltüntetett feszültség egyezik-e a helyi hálózati feszültséggel.

A 8 évnél fiatalabb gyermekeket tartsa távol a készüléktől, vagy biztosítsa folyamatos felügyeletüket. 8 évnél idősebb gyerekek, csökkent fizikai-, értelmi-, vagy mentális képességű személyek, illetve megfelelő tapasztalatokkal és ismeretekkel nem rendelkező személyek felügyelet mellett, vagy akkor használhatják a készüléket, ha annak biztonságos üzemeltetéséről útmutatást kaptak, és a kapcsolódó kockázatokat megértették.

Figyelni kell a gyermekekre, hogy ne játszanak a készülékkel.

A készülék tisztítását és felhasználói karbantartását 8 évnél idősebb gyerekek végezhetik, de csak felügyelet mellett.

Ne hagyja a működő készüléket felügyelet nélkül.

Ne működtesse a készüléket függöny vagy más gyúlékony anyag alatt vagy annak közelében, esetleg fali rekeszben, mert ez tűzveszélyes lehet.

Ne tegye a porvédő burkolatot (csak egyes típusoknál) vagy egyéb tárgyat a piritó tetejére, ha a készüléket bekapcsolta vagy ha az még forró, mert ez kárt vagy tüzet okozhat. Tűz kockázatának elkerülése érdekében gyakran távolítsa el a morzsatálcáról a morzsát.

Vigyázzon, hogy a morzsatálcát jól tegye be.

Ha tüzet vagy füstöt észlel, azonnal húzza ki a csatlakozó dugót a konnektorból.

Tartsa a hálózati kábelt távol a forró felületektől.

Ha a hálózati kábel meghibásodott, a kockázatok elkerülése érdekében Gorenje szakszervizben, vagy hivatalos szakszervizben ki kell cserélni.

A készülék kizárólag kenyér piritására szolgál. Ne tegyen más alapanyagot a készülékbe, mert veszélyes lehet.

Figyelem

Ügyeljen arra, hogy a hálózati kábel ne lógjon le az asztalról vagy a munkalapról, amelyiken a készülék áll.

Ne érintse meg a kenyérpiritó fémrészeit, mert piritás közben nagyon felforrósodhatnak. Csak a szabályzórészeket érintse meg. Ne helyezze a kenyérpiritót forró felületre.

Kizárólag földelt fali konnektorhoz csatlakoztassa a készüléket. Használat után mindig húzza ki dugót az aljzatból.

A kenyérpírtó háztartási használatra készült, és csak beltéren használható. Nem használható kereskedelmi és ipari célokra.

Ha a kenyérszelet beszorul a kenyérpírtóba, húzza ki a csatlakozó dugót a konnektorból, és mielőtt megkísérelné kivenni a kenyeret, hagyja a készüléket lehűlni. Ne használjon kést vagy más éles eszközt, mivel ezek megsérthetik a fűtőszálakat.

A melegítőrács csak kifli és zsemle melegítésére szolgál. Ne tegyen semmilyen más alapanyagot a melegítőrácsra, mert ez veszélyt okozhat.

Ez a készülék az elhasznált villamossági és elektronikai készülékekről szóló 2012/19/EU irányelvnek megfelelő jelölést kapott. Ez az irányelv a már nem használt készülékek visszavételének és hasznosításának EU-szerte érvényes kereteit határozza meg.

Teendők az első használat előtt

Távolítson el minden ráragasztott címkét, és törölje át a kenyérpírtót nedves ruhával. Mielőtt a készüléket első alkalommal használná, javasoljuk, hogy jól szellőző helyiségben végezzen el a készülékkel néhány teljes pírítási ciklust a legmagasabb pírítási beállításon, de kenyérszeletek nélkül. Ez kiégeti a fűtőelemekre esetleg lerakódott port, és így kenyérpírítás közben nem keletkezik kellemetlen szag.

A készülék használata

1. A készüléket helyezze biztonságos és egyenes felületre, távol függönyöktől és egyéb gyúlékony anyagoktól. Dugja a csatlakozó dugót a konnektorba.
2. A kábel hosszát megfelelőre állíthatja, ha egy részét felcsévéli a készülék talpazatán lévő kábeltartóra.

Kenyér pírítása

Működés közben soha ne hagyja a kenyérpírtót felügyelet nélkül.

1. Tegyen egy vagy két szelet kenyeret a pírtóba.
2. Válassza ki a kívánt pírítási beállítást. Enyhén pírtott kenyérhez válasszon alacsony fokozatot (1–2), sötétebbre pírtáshoz pedig magasabbat (5–7).
3. Kapcsolja be a készüléket a pírtóskiemelő lenyomásával. A pírtós kiemelő csak akkor marad alsó helyzetben, ha a készülék a hálózathoz csatlakozik. CANCEL gomb ekkor világít. Pírítás közben a pírtó fémrészei felforrósodnak. Ne érintse meg őket. Ha a pírtós elkészült a készülékből a kenyérszelet felemelkedik, és a pírtó kikapcsol. A kenyérpírtó automatikusan kikapcsol. CANCEL gomb megnyomásával bármikor leállíthatja a pírtási folyamatot, és kiveheti a kenyeret. Kisebb darabok eltávolításához tolja kissé felfelé a kenyérpírtó kiemelőkarját.
4. Ha a kenyérszelet beszorul a kenyérpírtóba, húzza ki a csatlakozódugót a fali aljzatból, majd hagyja teljesen lehűlni a készüléket. Ezután óvatosan vegye ki a kenyeret a kenyérpírtóból. Ne használjon ehhez kést vagy éles eszközt, és ne érintse a kenyérpírtó belső fémrészeit.

Fagyasztott kenyér pírítása

Megjegyzés: A fagyasztott kenyér pírítása tovább tart, mint a kiolvasztott kenyér pírítása.

1. Tegyen egy vagy két szelet fagyasztott kenyeret a pírtóba.
2. Fagyasztott kenyér pírítása: Nyomja le a pírtóskiemelő kart, majd nyomja meg a kiolvasztás gombot. CANCEL gomb ekkor világít.
3. Ha a pírtós elkészült a készülékből a kenyérszelet felemelkedik, és a pírtó kikapcsol.

Pírított kenyér felmelegítése

1. Tegyen egy vagy két pírtított kenyeret a pírtóba.
2. Pírított kenyér újramelegítése: Nyomja le a pírtóskiemelő kart (1), majd nyomja meg az újramelegítés gombot. CANCEL gomb ekkor világít.
3. Ha a pírtós elkészült a készülékből a kenyérszelet felemelkedik, és a pírtó kikapcsol.

Kifli és zsemle melegítése

1. Tegye a kifliket vagy zsemléket a melegítő rácsra. Egyszerre legfeljebb 2 darabot melegítsen.
2. Kifli és zsemle melegítése: Nyomja le a pirítóskiemelő kart, majd nyomja meg a melegítés gombot. A gomb ekkor világít.

Ha a kifli vagy a zsemle mindkét oldalát meg szeretné melegíteni, a kenyérpirító automatikus kikapcsolása után fordítsa meg őket, a pirítóskiemelő kar lenyomásával kapcsolja be ismét a kenyérpirítót, majd nyomja meg újra a melegítés gombot. Minden újabb melegítés előtt le kell nyomni a pirítóskiemelő kart, és meg kell nyomni a melegítés gombot.

Tisztítás

1. Húzza ki a készülék hálózati dugóját a fali konnektorból.
2. Hagyja lehűlni a készüléket.
3. A készüléket nedves ruhával tisztítsa.
4. A készülék tisztításához ne használjon dörzsszivacsot és súrolószert (pl. mosószert, benzint vagy acetont). Soha ne merítse a készüléket vízbe.
5. Húzza ki a morzsatálcát a készülékből, és ürítse ki belőle a morzsát.

Ne tartsa a készüléket fejfel lefelé, és ne rázza a morzsa eltávolításához.

Környezetvédelem

A feleslegessé vált készülék szelektív hulladékként kezelendő. Kérjük, hivatalos újrahasznosító gyűjtőhelyen adja le, így hozzájárul a környezet védelméhez.

Jótállás és szerviz

Ha információra van szüksége, vagy forduljon az adott ország Gorenje vevőszolgálatához (a telefonszámot megtalálja a világszerte érvényes garancialevélén). Ha országában nem működik vevőszolgálat, forduljon a Gorenje helyi szaküzletéhez vagy a Gorenje háztartási kisgépek és szépségápolási termékek üzletágának vevőszolgálatához.

A modositas jogat fenntartjuk!

**A GORENJE
SOK OROMOT KIVAN A
KESZULEK HASZNALATAHOZ**

ІНСТРУКЦІЯ З ЕКСПЛУАТАЦІЇ

UA

Загальний опис

- A Лоток для крихт
- B Кнопка CANCEL
- C Важіль підсмажування
- D Кнопка підігрівання
- E Кнопка розморожування
- F Регулятор підсмажування
- G Рамки для підігрівання

Важлива інформація

Уважно прочитайте цей посібник користувача перед тим, як використовувати пристрій, та зберігайте його для майбутньої довідки.

Небезпечно

Ніколи не промивайте пристрій водою. Не кладіть у тостер шматки хліба великого розміру або пакети з металевої фольги, оскільки це може призвести до виникнення пожежі чи ураження електричним струмом.

Попередження

Перед тим, як приєднувати пристрій до мережі, перевірте, чи збігається напруга, вказана на дні пристрою, із напругою у мережі. Дітей, молодших 8 років, не варто допускати до прибору, лише за умови постійного нагляду дорослого. Стежте, щоб діти не гралися з приладом. За умови чітких інструкцій, роз'яснень з приводу безпечного використання або під наглядом дорослої здорової людини, даним приладом можуть користуватись діти старші за 8 років, люди з послабленими фізичними, чутливими та психічними

здібностями, особи без досвіду використання прилада.

Не залишайте увімкнений пристрій без нагляду.

Не вмикайте пристрій під або біля занавісок чи інших займистих матеріалів, а також під стінними шафами, оскільки це може спричинити виникнення пожежі.

Не кладіть пилезахисну кришку (лише окремі моделі) чи будь-які інші предмети на тостер, коли він працює чи поки він гарячий, оскільки це може призвести до пошкодження

пристрою чи виникнення пожежі.

Для запобігання виникненню пожежі, завжди видаляйте крихти з лотка для крихт. Лоток для крихт має бути встановлений правильно.

Якщо видно дим або вогонь, одразу ж від'єднайте тостер від мережі.

Тримайте шнур живлення подалі від гарячих поверхонь.

Якщо шнур живлення пошкоджений, для уникнення небезпеки його необхідно замінити, звернувшись до компанії Gorenje, уповноваженого сервісного центру або фахівців із належною кваліфікацією.

Пристрій призначено виключно для підсмажування хліба. Щоб запобігти небезпеці, не кладіть у пристрій інші продукти.

Увага

Шнур живлення не повинен висіти над кутом столу або над робочою поверхнею, на якій стоїть пристрій.

Не торкайтеся металевих частин тостера, оскільки під час роботи вони дуже нагріваються.

Торкайтеся лише кнопок керування.

Не ставте тостер на гарячу поверхню.

Підключайте пристрій лише до заземленої розетки.

Після використання завжди від'єднайте пристрій від мережі. Тостер призначений виключно для побутового використання і тільки всередині приміщення. Він не призначений для комерційного чи промислового використання.

Якщо шматок хліба застрягне у тостері, витягніть штепсель із розетки, дайте тостеру повністю охолонути, після чого спробуйте витягнути хліб із тостера. Не використовуйте ніж чи інші гострі предмети, оскільки вони можуть пошкодити нагрівальні елементи.

Рамку для підігрівання призначено виключно для підігрівання булочок та круасанів. Для запобігання небезпеки не кладіть на рамку інші продукти.

Цей прилад маркіровано згідно положень європейської Директиви 2012/19/EU стосовно електронних та електроприладів, що були у використанні (waste electrical and electronic equipment - WEEE). Директивою визначаються можливості, які є дійсними у межах Європейського союзу, щодо прийняття назад та утилізації бувших у використанні приладів.

Перед першим використанням

Зніміть усі етикетки і протріть корпус тостера вологою ганчіркою.

Перед першим використанням пристрою радимо дати йому пропрацювати декілька циклів підсмажування без хліба з найвищим рівнем підсмажування у добре провітрюваному приміщенні. Це дозволить спалити пил, який міг зібратися на нагрівальних елементах, і запобігти появі неприємного запаху під час підсмажування хліба.

Застосування пристрою

1. Поставте пристрій на стійку і рівну поверхню, подалі від занавісок та інших займистих матеріалів. Приєднайте пристрій до мережі.
2. Щоб відрегулювати довжину шнура, намотайте частину його на тримачі на дні пристрою.

Підсмажування хліба

Ніколи не залишайте пристрій без нагляду.

1. Покладіть в тостер одну або дві скибки хліба.
2. Виберіть необхідний рівень підсмажування. Щоб отримати ледь підсмажений хліб, вибирайте низьке налаштування (1-2), щоб підсмажити хліб сильніше - високе (5-7).
3. Натисніть важіль підсмажування, щоб увімкнути пристрій. Важіль опускається лише тоді, коли пристрій під'єднано до мережі. Засвічується кнопка CANCEL. Під час підсмажування металеві частини тостера нагріваються. Не торкайтеся до них.
4. Коли тост готовий, він підскакує з пристрою догори, а тостер вимикається. Тостер вимикається автоматично. Можна зупинити процес підсмажування і вийняти хліб у будь-який час, натиснувши кнопку CANCEL. Щоб витягнути дрібніші шматки, можна пересунути важіль підсмажування трохи вище. Якщо хліб застрягне у тостері, витягніть штепсель із розетки і дайте тостеру повністю охолонути. Потім обережно вийміть хліб із тостера. Не використовуйте ніж чи інші гострі предмети і не торкайтеся металевих елементів всередині тостера.

Підсмажування замороженого хліба

Примітка: Для підсмажування замороженого хліба потрібно більше часу, ніж для підсмажування розмороженого.

5. Покладіть в тостер одну або дві скибки замороженого хліба.
6. Щоб підсмажити заморожений хліб: Натисніть важіль підсмажування, потім натисніть кнопку розморожування \bar{N} . Засвічується кнопка CANCEL.
7. Коли тост готовий, він підскакує з пристрою догори, а тостер вимикається.

Повторне нагрівання підсмаженого хліба

1. Покладіть в тостер одну або дві скибки вже підсмаженого хліба.
2. Щоб повторно підігріти підсмажений хліб: Натисніть важіль підсмажування (1), потім натисніть кнопку повторного нагрівання. Засвічується кнопка CANCEL.
3. Коли тост готовий, він підскакує з пристрою догори, а тостер вимикається.

Підігрівання булочок та Круасанів

1. Покладіть булочки чи круасани на нагрівальну рамку. Не підігрівайте одночасно більше двох шматків.
2. Щоб підігріти булочки чи круасани: Натисніть важіль підсмажування, потім натисніть кнопку розморожування \bar{b} . Кнопка засвічується.

Якщо Ви бажаєте підігріти булочки чи круасани з обох боків, після вимкнення тостера переверніть їх. Потім натисніть важіль підсмажування, щоб знов увімкнути тостер, і натисніть кнопку нагрівання \bar{b} ще раз. Для кожного нового циклу підігрівання необхідно знову натискати важіль підсмажування і кнопку підігрівання.

Чищення

1. Від'єднайте пристрій від мережі.
2. Дайте пристрою охолонути.
3. Чистіть пристрій вологою тканиною. Ніколи не використовуйте для чищення пристрою жорстких губок, абразивних засобів чи рідин для чищення, таких як бензин чи ацетон. Ніколи не промивайте пристрій водою.
4. Щоб видалити крихти, витягніть з-під пристрою лоток для крихт і спорожніть його.

Не перевертайте і не струшуйте пристрій, щоб видалити крихти.

Навколишнє середовище

Не викидайте пристрій разом із звичайними побутовими відходами, а здавайте його в офіційний пункт прийому для повторної переробки. Таким чином Ви допомагаєте захистити довкілля

Гарантія та обслуговування

Якщо Вам необхідна інформація або у Вас виникла проблема, зверніться до Центру обслуговування клієнтів компанії Gorenje у Вашій країні (телефон можна знайти на гарантійному талоні). Якщо у Вашій країні немає Центру обслуговування клієнтів, зверніться до місцевого дилера або у відділ технічного обслуговування компанії Gorenje Domestic Appliances.

Для використання тільки в домашньому господарстві!

**GORENJE
БАЖАЄ ВАМ ОТРИМАТИ
ЗАДОВОЛЕННЯ ПІД ЧАС
КОРИСТУВАННЯ ПРИЛАДОМ**

Инструкция по эксплуатации

RU

Общее описание

- A Поддон для крошек
- B Кнопка CANCEL
- C Рычаг для извлечения тостов
- D Кнопка разогревания
- E Кнопка размораживания
- F Регулятор степени обжаривания
- G Подставки для подогрева

Внимание

До начала эксплуатации прибора внимательно ознакомьтесь с настоящим руководством и сохраните его для дальнейшего использования в качестве справочного материала.

Опасно

Запрещается погружать прибор в воду.
Запрещается помещать в тостер продукты, не подходящие по размеру, и продукты в металлической фольге, так как это может стать причиной возгорания или поражения электротоком.

Предупреждение

Перед подключением прибора убедитесь, что номинальное напряжение, указанное на нижней панели прибора, соответствует напряжению местной электросети.

Этим прибором могут пользоваться дети, старше 8 лет; лица с ограниченными физическими, чувствительными и умственными способностями; лица, не имеющие

опыта работы с устройством и не знающие как им пользоваться только под контролем и руководством лиц, обеспечивающих безопасное использование и связанных с ним рисков.

Следите, чтобы дети не играли с прибором.

Чистка и обслуживание не должны проводиться детьми младше 8 лет, либо под контролем взрослых.

Не оставляйте работающий прибор без присмотра.

Не размещайте работающий прибор под или рядом с занавесками или иными

легковоспламеняющимися материалами, а также под навесными шкафами, поскольку это может привести к пожару.

Не накрывайте тостер крышкой (за исключением специальной) или чем-либо еще, когда устройство включено или еще не остыло, поскольку это может привести к его повреждению или возгоранию.

Чтобы исключить риск возгорания, чаще удаляйте хлебные крошки из поддона. Следите за правильной установкой поддона.

При появлении пламени или дыма немедленно отключите прибор от розетки электросети.

Не помещайте шнур рядом с горячими поверхностями.

В случае повреждения сетевого шнура, его необходимо заменить.

Чтобы обеспечить безопасную эксплуатацию прибора, заменяйте шнур в торговой организации Gorenje, в авторизованном сервисном центре Gorenje или в сервисном центре с персоналом аналогичной квалификации.

Данный прибор предназначен только для поджаривания хлеба. Не помещайте никакие другие продукты в тостер. Это может привести к опасным последствиям.

Внимание

Не допускайте свисания шнура с края стола или места установки прибора.

Не прикасайтесь к сильно нагретым металлическим частям включенного прибора.

Допустимо прикасаться только к кнопкам и ручкам управления.

Запрещается ставить тостер на горячую поверхность.

Подключайте прибор только к заземленной розетке.

После завершения работы отключите прибор от розетки электросети.

Тостер предназначен только для домашнего использования в закрытых помещениях. Он

не предназначен для коммерческого или промышленного использования.

Если ломтик хлеба застрянет внутри тостера, отключите прибор от электросети и дайте ему остыть, затем извлеките хлеб из тостера. Для

извлечения хлеба из тостера нельзя использовать ножи или другие острые предметы, поскольку ими можно повредить нагревательные элементы. Нагревательная подставка предназначена только для подогрева рогаликов или круассанов. Для безопасности эксплуатации прибора не помещайте на подставку другие продукты.

Это оборудование маркировано в соответствии с европейской директивой 2012/19/EU об отходах электрического и электронного оборудования (waste electrical and electronic equipment - WEEE). Данная директива определяет действующие во всех странах ЕС требования по сбору и утилизации отходов электрического и электронного оборудования.

Перед первым использованием

Снимите с тостера все наклейки и очистите его влажной тканью.

Перед первым использованием прибора рекомендуется в хорошо проветриваемом помещении выполнить несколько циклов работы прибора, не помещая в него ломтики хлеба и установив на максимальную степень обжаривания. Это позволит выжечь пыль, которая могла скопиться при хранении прибора, и исключит появление неприятного запаха при поджаривании хлеба.

Использование прибора

1. Установите тостер на устойчивую ровную поверхность на достаточном расстоянии от занавесок и иных воспламеняющихся материалов. Вставьте вилку сетевого шнура в розетку электросети.
2. Наматывая шнур на основание прибора, можно регулировать его длину.

Поджаривание хлеба

Не оставляйте включенный прибор без присмотра.

1. Поместите в тостер один или два ломтика хлеба.
2. Установите регулятор степени обжаривания в нужное положение. Выберите низкую степень поджаривания (1-2) для легкого подрумянивания и высокую (5-7) - для сильного поджаривания.
3. Для включения устройства надавите на рычаг для извлечения тостов. Рычаг для извлечения тостов остается в нижнем положении только если устройство

подключено к электросети. Загорится подсветка кнопки CANCEL. Во время работы тостера металлические части сильно нагреваются. Не прикасайтесь к ним.

4. При завершении поджаривания тосты освобождаются, а тостер выключается. Тостер выключается автоматически. Можно самостоятельно выключить тостер и извлечь из него хлеб, нажав кнопку CANCEL в любой момент. Для того чтобы извлечь из тостера небольшие кусочки, можно еще немного приподнять рычаг для извлечения тостов. Если хлеб застрянет внутри тостера, отключите прибор от электросети и дайте ему полностью остыть. Затем аккуратно извлеките хлеб из тостера. При извлечении хлеба из тостера нельзя использовать ножи или другие острые предметы, а так же прикасаться металлическим частям внутри тостера.

Поджаривание замороженного хлеба

Примечание. Из замороженного хлеба тосты готовятся дольше, чем из размороженного.

1. Поместите в тостер один или два ломтика замороженного хлеба.
2. Поджаривание замороженного хлеба Надавите на рычаг для извлечения тостов, затем нажмите кнопку размораживания \bar{N} . Загорится подсветка кнопки CANCEL.
3. При завершении поджаривания тосты освобождаются, а тостер выключается.

Разогревание поджаренного хлеба

1. Поместите в тостер один или два ломтика поджаренного хлеба.
2. Разогревание поджаренного хлеба Надавите на рычаг для извлечения тостов, затем нажмите кнопку подогрева. Загорится подсветка кнопки CANCEL.
3. При завершении поджаривания тосты освобождаются, а тостер выключается.

Подогревание рогаляков и Круассанов

1. Поместите рогаляки или круассаны на нагревательную подставку. Не разогревайте более двух изделий одновременно.
2. Подогревание рогаляков и круассанов Надавите на рычаг для извлечения тостов, затем нажмите кнопку разогревания \acute{o} . Загорится подсветка кнопки.

Чтобы разогреть рогаляки или круассаны с обеих сторон, после выключения тостера переверните их. Надавите на рычаг для извлечения тостов, чтобы снова включить тостер и снова нажмите кнопку \acute{o} разогревания. Перед каждым новым разогреванием необходимо опустить рычаг для извлечения тостов вниз и повторно нажать кнопку включения разогревания.

Очистка

1. Отключите прибор от электросети.
2. Дайте тостеру остыть.
3. Протрите прибор влажной тканью. Запрещается использовать для чистки прибора губки с абразивным покрытием, абразивные чистящие средства или растворители типа бензина или ацетона. Запрещается погружать прибор в воду.
4. Чтобы удалить хлебные крошки, выдвиньте поддон для крошек из тостера и вытряхните крошки. Для удаления хлебных крошек нельзя переворачивать и трясти прибор.

Защита окружающей среды

После окончания срока службы не выбрасывайте прибор вместе с бытовыми отходами. Передайте его в специализированный пункт для дальнейшей утилизации. Этим вы поможете защитить окружающую среду.

Гарантия и обслуживание

Для получения дополнительной информации или в случае возникновения проблем обратитесь в Центр поддержки покупателей в вашей стране (номер телефона центра указан на гарантийном талоне). Если подобный центр в вашей стране отсутствует, обратитесь в вашу местную торговую организацию Gorenje или в отдел поддержки покупателей компании Gorenje Domestic Appliances.

Адреса и телефоны авторизованных сервисных центров размещены в брошюре «Гарантийные обязательства» или в гарантийном талоне.

**Только для домашнего использования!
Производитель оставляет за собой право на внесение изменений!**



Производитель оставляет за собой право на внесение изменений!

GORENJE
ЖЕЛАЕТ, ЧТОБЫ ПОЛЬЗОВАНИЕ
ПРИБОРОМ ДОСТАВИЛО ВАМ
УДОВОЛЬСТВИЕ!

Импортер: ООО «Горень БТ»
119180, Москва, Якиманская наб., 4, стр. 1

GEBRAUCHSANLEITUNG

DE

Beschreibung

- A Krümelschublade
- B Taste CANCEL (Widerrufen)
- C Brotheber (Lift-Taste)
- D Taste Aufheizen
- E Taste Auftauen
- F Bräunungsregler
- G Brötchenaufsatz

WICHTIG

Lesen Sie vor dem Gebrauch des Geräts bitte die Gebrauchsanleitung aufmerksam durch und bewahren Sie sie zum späteren Nachlesen auf.

Gefahr

Tauchen Sie das Gerät niemals ins Wasser!
In das Gerät keine zu großen Brotstücke oder in Alu-Folie gewickelte Lebensmittel geben, da dies zu einem Stromschlag führen kann.

Hinweis

Prüfen Sie vor dem Anschluss des Geräts an das Stromnetz, ob die Angaben auf dem Typenschild des Geräts mit den Angaben Ihres Stromnetzes übereinstimmen. Dieses Gerät darf von Kindern ab acht Jahren, wie auch von Personen mit verminderten körperlichen, sensorischen und geistigen Fähigkeiten oder mangelhaften Erfahrungen und Wissen bedient werden, jedoch nur, wenn sie das Gerät unter entsprechender Aufsicht gebrauchen oder entsprechende Anweisungen über den sicheren

Gebrauch des Geräts erhalten haben und die mit dem Gebrauch des Geräts verbundenen Gefahren verstanden haben.

Beaufsichtigen Sie Kinder, wenn diese das Gerät gebrauchen und achten Sie darauf, dass sie nicht mit dem Gerät spielen.

Reinigung oder Benutzerwartung darf nicht von Kindern durchgeführt werden, es sei denn sie sind älter als 8 Jahre und werden dabei von einem Erwachsenen beaufsichtigt.

Lassen Sie das Gerät nicht unbeaufsichtigt, wenn es in Betrieb ist. Verwenden Sie das Gerät nicht in der Nähe von Gardinen, brennbaren Gegenständen oder unter einem Küchenschrank, da dies zu einem Brand führen kann.

Den Staubdeckel nicht auf den Toaster aufsetzen (nur bei einigen Modellen) und keine Gegenstände auf den Toaster legen, wenn dieser eingeschaltet oder heiß ist, weil das Gerät beschädigt bzw. ein Brand hervorgerufen werden kann.

Um Brandgefahr zu vermeiden müssen Sie die Krümel laufend aus der Krümelschublade entfernen. Sorgen Sie dafür, dass die Krümelschublade immer korrekt

eingesetzt ist und betreiben Sie das **Gerät niemals ohne Krümelschublade**. Falls Rauch oder Feuer zu sehen ist, trennen Sie den Toaster umgehend vom Stromnetz.

Halten Sie das Anschlusskabel von **heißen Oberflächen fern**.

Ein beschädigtes Anschlusskabel darf nur von Gorenje, von einem von Gorenje autorisierten Kundendienst oder von einem anderen qualifizierten Fachmann ausgetauscht werden.

Das Gerät ist ausschließlich zum Rösten von Brot bestimmt. Um Gefahren zu vermeiden, dürfen mit dem Gerät keine anderen Lebensmittel zubereitet werden.

Achtung

Das Anschlusskabel darf nicht über den Rand des Tisches oder der Arbeitsplatte hängen, auf der das Gerät aufgestellt ist. **Das Gehäuse des Geräts nicht berühren**, da es während des Betriebs sehr heiß wird. Nur die Bedienungstasten dürfen berührt werden.

Das Gerät darf nicht auf eine feuchte Unterlage gestellt werden!

Schließen Sie das Gerät nur an eine fachgerecht geerdete Steckdose an.

Trennen Sie das Gerät nach jedem Gebrauch vom Stromnetz (Netzstecker abziehen).

Das Gerät ist nur zum Gebrauch im Haushalt bestimmt und darf nicht im Freien verwendet werden. **Das Gerät darf nicht zu gewerblichen Zwecken** eingesetzt werden.

Falls eine Brotschneide im Toaster stecken bleibt, trennen Sie den Toaster vom Stromnetz und warten Sie ab, bis sich das Gerät vollständig abgekühlt hat, bevor Sie das Brotstück aus dem Toaster entfernen. Verwenden Sie zum Reinigen des Geräts keine Messer oder

scharfen Gegenstände, da diese das Gerät beschädigen können. Der Brötchenaufsatz ist nur zum Aufwärmen von Brötchen oder Croissants bestimmt. Um Gefahren zu vermeiden, dürfen mit dem Gerät keine anderen Lebensmittel zubereitet werden.

Dieses Gerät ist gemäß der EU-Richtlinie 2012/19/EU über elektrische und elektronische Altgeräte (Waste Electrical and Electronic Equipment - WEEE) gekennzeichnet. Diese Richtlinie legt die Anforderungen für das Sammeln und den Umgang mit Elektro- und Elektronikaltgeräten fest, die für die gesamte Europäische Union gültig sind.

VOR DEM ERSTEN GEBRAUCH

Entfernen Sie alle Verpackungsmaterialien und eventuelle Etiketten vom Gerät und reinigen Sie es mit einem feuchten Tuch.

Betreiben Sie das Gerät beim ersten Gebrauch einige Male auf höchster Stufe ohne Röstgut. Es kommt zu einer leichten Geruchsentwicklung, eventuelle Staubreste werden von den Heizelementen entfernt.

GEBRAUCH DES GERÄTS

5. Stellen Sie das Gerät auf eine stabile und ebene Unterlage, fern von Gardinen und brennbaren Gegenständen. Stecken Sie den Stecker des Anschlusskabels in die Wandsteckdose.
6. Sie können nach Bedarf das Kabel vom Kabelhalter am Untersatz auf die gewünschte Länge abwickeln.

Zubereitung von Toast

Das Gerät niemals ohne Aufsicht betreiben.

1. Stecken Sie eine oder zwei Brotscheiben in den Toaster.
2. Stellen Sie die gewünscht Bräunungsstufe ein. Verwenden Sie für leicht gebräunten Toast die Bräunungsstufe 1 oder 2 und für stark gebräunten Toast eine der Stufen zwischen 5 und 7.
3. Schalten Sie das Gerät ein, stecken Sie das Brotstück in den Schlitz und drücken Sie die Lift-Taste nach unten bis sie einrastet. (Die Lift-Taste bleibt in der unteren Position, wenn das Gerät an das Stromnetz angeschlossen ist.) Die Taste CANCEL leuchtet auf.

Die Metallteile des Toasters werden während des Betriebs sehr heiß - es besteht Verbrennungsgefahr. Bitte nicht berühren.

4. Sobald die Brotschnitte geröstet ist, springt die Lift-Taste mit dem fertigen Toast nach oben. Der Toaster schaltet sich nach dem Röstvorgang automatisch ab. Sie können den Röstvorgang jederzeit abbrechen, indem Sie die Taste CANCEL (Widerruf) drücken.
5. Um kleinere Brotstücke aus dem Gerät zu entfernen, heben Sie die Nachhebevorrichtung etwas an. Falls eine Brotschnitte im Toaster stecken bleibt, trennen Sie den Toaster vom Stromnetz und warten Sie ab, bis sich das Gerät vollständig abgekühlt hat, bevor Sie das Brotstück aus dem Toaster entfernen. Verwenden Sie zum Herausnehmen des Brotstückes keine Messer oder scharfen Gegenstände, da diese das Gerät beschädigen können.

Auftauen

Hinweis: Das Rösten von gefrorenen Brotstücken dauert etwas länger als das Rösten von frischen Brotstücken.

1. Stecken Sie eine oder zwei gefrorene Brotscheiben in den Toaster.
2. Drücken Sie die Lift-Taste nach unten und drücken Sie danach die Taste „Auftauen“. Die Taste CANCEL leuchtet auf.
3. Sobald die Brotschnitte geröstet ist, springt die Lift-Taste mit dem fertigen Toast nach oben.

Toast aufwärmen

1. Stecken Sie eine oder zwei Brotscheiben in den Toaster.
2. Drücken Sie die Lift-Taste nach unten, bis sie einschnappt und drücken Sie danach die Taste „Aufwärmen“. Die Taste CANCEL leuchtet auf.
3. Sobald die Brotschnitte geröstet ist, springt die Lift-Taste mit dem fertigen Toast nach oben.

Aufwärmen von Brötchen und Croissants

1. Legen Sie das Brötchen oder das Croissant auf den Brötchenaufsatz. Sie können gleichzeitig immer nur zwei Brötchen aufwärmen.
2. Aufwärmen von Brötchen und Croissants: Drücken Sie die Lift-Taste nach unten und drücken Sie danach die Taste „Aufwärmen“. Die Taste leuchtet auf. Falls Sie die Brötchen auf beiden Seiten aufwärmen möchten, wenden Sie diese nach dem Abschalten des Toasters. Drücken Sie danach die Lift-Taste nach unten,

um den Toaster erneut einzuschalten und drücken Sie erneut die Taste „Aufwärmen“. Drücken Sie vor jedem Aufwärmen die Lift-Taste nach unten und drücken Sie danach erneut die Taste „Aufwärmen“.

REINIGUNG UND PFLEGE

1. Trennen Sie das Gerät vom Stromnetz.
2. Lassen Sie das Gerät vollständig abkühlen.
3. Reinigen Sie das Gerät mit einem feuchten Tuch. Reinigen Sie das Gerät nicht mit Reinigungsschwämmen, ätzenden oder aggressiven Reinigungsmitteln, Alkohol, Benzin oder Aceton. Tauchen Sie das Gerät niemals ins Wasser!
4. Ziehen Sie zum Entfernen der Krümel die Krümelschubblade aus dem Gerät und entfernen Sie die Krümel. Das Gerät nicht umdrehen oder schütteln, um die Krümel zu entfernen.

UMWELTSCHUTZ

Das ausgediente Gerät nicht zusammen mit gewöhnlichem Hausmüll entsorgen, sondern bei einem Recyclingunternehmen abliefern. So tragen auch Sie zum Umweltschutz bei.

GARANTIE UND SERVICE

Wenden Sie sich für weitere Informationen oder bei Problemen bitte an das Kundendienstcenter von Gorenje in Ihrem Land (die Telefonnummer finden Sie in der internationalen Garantiekarte). Falls es in Ihrem Land kein solches Kundendienstcenter gibt, wenden Sie sich bitte an den lokalen Händler von Gorenje oder an die Abteilung für kleine Haushaltsgeräte von Gorenje.

Wir behalten uns das Recht zu Änderungen vor.

GORENJE WÜNSCHT IHNEN VIEL FREUDE BEIM GEBRAUCH IHRES NEUEN GERÄTS!

BRUGSANVISNING

- A Krummebakke
- B Afbryderknap
- C Brødløfter
- D Genopvarmningsknap
- E Optøningsknap
- F Indstillingsknap til ristning
- G Rist

Vigtigt!

Læs denne brugsanvisning grundigt, før du tager apparatet i brug, og gem den til eventuel senere brug.

Fare!

Nedsæk aldrig apparatet i vand. Sæt ikke for store stykker brød eller folieindpakket brød i apparatet, da det kan medføre brand eller elektrisk stød.

Advarsel!

Kontroller før tilslutning, at forsyningsspændingen stemmer overens med apparatets spænding.

Apparatet må bruges af børn over 8 år og af personer med nedsat fysisk, sensorisk eller mental kapacitet eller manglende erfaring med og viden om produktet, hvis de holdes under opsyn eller har fået vejledning i at bruge apparatet på en sikker måde og forstår de involverede risici.

Børn må ikke lege med apparatet. Rengøring og vedligehold må ikke foretages af børn, medmindre de er over 8 år og er under opsyn.

Hold altid apparatet under opsyn, når det er tændt.

Brug ikke apparatet under eller i nærheden af gardiner eller andre brændbare materialer eller under overskabe, da det kan medføre brand.

Sæt ikke en støvhætte eller andet over apparatet, når apparatet er tændt eller varmt, da det kan medføre skader eller brand.

Fjern regelmæssigt krummer fra krummebakken for at undgå risiko for brand. Sørg for, at krummebakken er anbragt korrekt i apparatet.

Afbryd omgående apparatet fra lysnettet, hvis der forekommer ild eller røg fra det. Hold ledningen på sikker afstand af varme flader.

Hvis ledningen er beskadiget, skal den udskiftes af Gorenje, af et autoriseret servicecenter eller af en tilsvarende kvalificeret tekniker for at undgå risici. Apparatet er kun beregnet til ristning af brød. Put ikke andre fødevarer i apparatet, da det kan medføre farlige situationer.

Forsigtig

Ledningen må ikke hænge ud over kanten på det bord, som apparatet står på.

Undgå at berøre apparatets metaldele, da de bliver meget varme under brug.

Rør kun ved betjeningsdelene.

Apparatet må ikke anbringes på en varm flade.

Slut kun apparatet til en jordet stikkontakt.

Afbryd altid apparatet fra lysnettet efter brug.

Apparatet er kun beregnet til brug i private husholdninger og må kun bruges

indendørs. Det er ikke beregnet til erhvervsmæssig brug.

Hvis en skive brød sætter sig fast i apparatet, skal du afbryde apparatet fra lysnettet og lade det køle af, før du forsøger at fjerne brødet. Brug ikke en kniv eller et skarpt redskab, da det kan forårsage skade på varmelementet.

Risten er kun beregnet til opvarmning af boller og croissanter. Anbring ikke andre fødevarer på risten, da det kan medføre farlige situationer.

Dette apparat er mærket i henhold til EU-direktiv 2012/19/EØF om Affald fra elektriske og elektroniske produkter (WEEE). Disse retningslinjer udgør rammerne for en fælles europæisk garanti for returnering og genbrug af affald fra elektrisk og elektronisk udstyr.

Før første brug

Fjern eventuelle mærkater fra apparatet, og tør kabinettet af med en hårdt opvredet klud. Før ibrugtagning bør du lade apparatet gennemføre et par ristecykler uden brød på den højeste indstilling i et rum med god udluftning. Dermed afbrændes eventuelt støv på varmelementet, så der ikke forekommer ubehagelig lugt, når du begynder at riste brød i apparatet.

Brug

1. Anbring apparatet på en stabil flade på sikker afstand af gardiner og andre brændbare materialer. Sæt stikket i stikkontakten.
2. Du kan eventuelt vikle overskydende ledning omkring beslagene på apparatets underside

Riste brød

Hold altid apparatet under opsyn, når det er tændt.

1. Læg en eller to skiver brød i apparatet.
2. Vælg den ønskede bruningsgrad på indstillingsknappen. Vælg en lav indstilling (1-2) til let ristet brød eller en høj indstilling (5-7) til mørktristet brød.
3. Tryk brødløfteren ned for at tænde for apparatet. Brødløfteren kan kun blive nede, hvis apparatet er tilsluttet strøm. Lyset i afbryderknappen tændes. Apparatets metaldele bliver varme under ristningen. Undgå at røre ved dem.

4. Når brødet er ristet, bliver det skubbet op af brødløfteren, og apparatet slukkes. Apparatet slukkes automatisk. Du kan til enhver tid stoppe ristningen og løfte brødet op ved at trykke på afbryderknappen på apparatet. Hvis du vil tage små stykker brød ud, kan du løfte brødløfteren lidt længere op. Hvis en skive brød sætter sig fast i apparatet, skal du afbryde apparatet fra lysnettet og lade det køle helt af. Tag derefter forsigtigt brødet ud af apparatet. Brug ikke en kniv eller et andet skarpt metalredskab til at fjerne brødet med, og pas på ikke at berøre apparatets indvendige dele.

Ristning af frossent brød

Bemærk! Ristning af frossent brød tager længere tid end ristning af optøet brød.

1. Læg en eller to skiver frossent brød i apparatet.
2. Tryk brødløfteren ned, og tryk på optøningsknappen. Lyset i afbryderknappen tændes.
3. Når brødet er ristet, bliver det skubbet op af brødløfteren, og apparatet slukkes.

Genopvarmning af ristet brød

1. Læg en eller to skiver ristet brød i apparatet.
2. Genopvarmning af ristet brød: Tryk brødløfteren ned, og tryk på genopvarmningsknappen. Lyset i afbryderknappen tændes.
3. Når brødet er ristet, bliver det skubbet op af brødløfteren, og apparatet slukkes.

Opvarmning af boller og croissanter

4. Læg bollerne eller croissanterne på risten. Opvarm ikke mere end to styk ad gangen
5. Opvarmning af af boller eller croissanter: Tryk brødløfteren ned, og tryk på genopvarmningsknappen. Lyset i knappen tændes.

Hvis du vil opvarme bollerne eller croissanterne på begge sider, skal du vende dem, når apparatet slukkes. Tryk derefter brødløfteren ned igen for at tænde for apparatet, og tryk på genopvarmningsknappen igen. Før hver ny opvarmningscyklus skal du trykke brødløfteren ned og trykke på genopvarmningsknappen.

Rengøring

1. Afbryd apparatet fra lysnettet.
2. Lad apparatet køle af.
3. Rengør apparatet med en hårdt opvredet klud. Brug ikke skuresvampe eller slibende eller skræppe rengøringsmidler som benzin eller

acetone til rengøring af apparatet. Nedsæk aldrig apparatet i vand.

4. Træk krummebakken ud af apparatet, og tøm den. Vend ikke apparatet på hovedet, og ryst det ikke for at fjerne krummerne.

Miljø

Når apparatet er udtjent, må det ikke bortskaffes sammen med det almindelige husholdningsaffald. Indlever det i stedet til genvinding på din lokale genbrugsstation. På den måde er du med til at passe på miljøet.

Garanti og service

Hvis du ønsker information om eller har et problem med dit apparat, kan du kontakte Gorenjes

kundecenter i dit land (du finder telefonnummeret i det globale garantihæfte). Hvis der ikke er et kundecenter i dit land, skal du kontakte din lokale Gorenje-forhandler eller Gorenjes servicenetværk.

Vi forbeholder os ret til at foretage ændringer!

GORENJE ØNSKER DIG RIGTIG GOD FORNØJELSE MED BRUGEN AF DETTE APPARAT

Käyttöohje

FI

Yleinen kuvaus

- A Murualusta
- B PERUUTUS-painike
- C Paahtovipu
- D Lämmityspainike
- E Sulatuspainike
- F Paahtotason säätö
- G Lämmitysteline

Tärkeää

Lue tämä käyttöohje huolellisesti läpi ennen laitteen käyttöönottoa ja säästä se tulevaa tarvetta varten.

Vaara

Älä milloinkaan upota laitetta veteen. Älä työnnä paahtimeen liian suurikokoisia elintarvikkeita tai metallikalvopakkauksia, seurauksena voi olla tulipalo tai sähköisku.

Varoitus

Tarkasta, että laitteen pohjaan merkitty jännite vastaa paikallista verkkojännitettä ennen kuin liität laitteen verkkovirtaan.

Tätä laitetta voivat käyttää 8-vuotiaat tai sitä vanhemmat lapset ja henkilöt, joilla on alentunut fyysinen, aistitoimintoihin liittyvä tai henkinen toimintakyky tai joilta puuttuu kokemusta ja tietoa, jos heitä valvotaan asianmukaisesti tai heille on annettu opastusta laitteen turvalliseksi

käyttämiseksi ja he ymmärtävät siihen liittyvät vaarat.

Lapset eivät saa leikkiä laitteella.

8 vuotta täyttäneet lapset saavat puhdistaa ja huoltaa laitetta heidän turvallisuudestaan vastaavan henkilön valvonnassa.

Älä anna laitteen olla päällä ilman valvontaa.

Älä käytä laitetta verhojen tai muiden syttyvien materiaalien tai seinäkaappien alapuolella tai lähellä, koska ne saattavat syttyä palamaan.

Älä aseta pölysuojusta (vain tietyissä malleissa) tai muita esineitä paahtimen päälle laitteen ollessa päällä tai vielä kuuma. Seurauksena voisi olla vaurioita tai tulipalon syttyminen.

Poista säännöllisesti leivänmurut murualustasta tulipalon vaaran välttämiseksi. Varmista, että murualusta on asetettu oikein paikalleen.

Irrota paahtimen pistoke pistorasiasta välittömästi, jos havaitset tulta tai savua.

Pidä virtajohto loitolla kuumista pinnoista.

Jos virtajohto on vaurioitunut, se on vaihdettava Gorenjen, Gorenjen

valtuutetun huoltokorjaamon tai vastaavien pätevien henkilöiden toimesta vaarojen välttämiseksi.

Laitte on tarkoitettu ainoastaan leivän paahtamiseen. Älä työnnä laitteeseen muita elintarvikkeita, seurauksena voisi olla vaaratilanteiden syntyminen.

Varoitus

Älä anna johdon roikkua sen pöydän tai työtason reunan yli, jolle laite on sijoitettu.

Vältä koskettamasta leivänpaahtimen metalliosia, koska ne kuumentuvat huomattavasti paahtamisen aikana.

Koske ainoastaan laitteen säätimiä.

Älä aseta paahtinta kuumalle pinnalle.

Liitä laite ainoastaan maadoitettuun seinäpistorasiaan.

Irrota aina laitteen pistoke pistorasiasta käytön jälkeen.

Leivänpaahtin on tarkoitettu ainoastaan kotitalouksissa käytettäväksi ja sitä voi käyttää vain sisätiloissa. Sitä ei ole suunniteltu kaupalliseen tai teolliseen käyttöön.

Jos leipäviipaale tarttuu kiinni paahtimeen, irrota laitteen pistoke pistorasiasta ja anna sen jäähtyä ennen kuin yrität poistaa leivän. Älä käytä apuna veistä tai teräviä työkaluja, koska ne saattavat vaurioittaa lämpövastuksia.

Lämmitysteline on tarkoitettu ainoastaan sämpylöiden tai voisarvien lämmittämiseen. Älä laita lämmitystelineen päälle mitään muita elintarvikkeita, seurauksena voi olla vaaratilanteita.

Tämä tuote on merkitty Euroopan parlamentin ja neuvoston sähkö- ja laiteromusta antaman direktiivin 2012/19/EY (WEEE) mukaisesti. Ohje perustuu koko Euroopan käsittävään sähkö- ja laiteromun palautusta ja kierrätystä koskevaan sopimukseen.

Ennen ensimmäistä käyttöä

Poista laitteesta mahdollisesti olevat tarrat ja pyyhi paahtimen runko kostealla liinalla. Ennen kuin käytät leivänpaahtinta ensimmäistä kertaa, suosittelemme että annat sen käydä läpi muutaman paahtamisjakson ilman leipää voimakkaimmalla paahtoasetuksella hyvin tuuletetussa huoneessa. Se polttaa lämpövastuksiin mahdollisesti kertyneen pölyn pois ja ehkäisee epämiellyttävien hajujen syntymistä paahtamisen aikana.

Laitteen käyttö

1. Aseta laite tukevalle ja tasaiselle pinnalle, kauas verhoista tai muista syttyvistä materiaaleista. Kytke pistoke seinäpistorasiaan.
2. Säädä johdon pituutta kiertämällä osa siitä laitteen pohjassa olevien tukien ympärille.

Leivän paahtaminen

Älä milloinkaan anna leivänpaahtimen olla päällä ilman valvontaa.

1. Laita paahtimeen yksi tai kaksi viipaletta leipää..
2. Valitse haluttu paahtoaste. Valitse matala aste (1-2) kevyesti paahtetulle leivälle ja korkea asetus (5-7) tummaksi paahtetulle leivälle.
3. Kytke laite päälle painamalla paahtovipu alas. Paahtovipu jää alas vain laitteen ollessa liitettynä verkkovirtaan. PERUUTUS-painikkeeseen syttyy valo. Leivänpaahtimen metalliosat kuumenevat paahtamisen aikana. Älä kosketa niitä.
4. Kun leipä on valmis, se ponnahtaa ylös ja paahtin kytkeytyy pois päältä. Paahtin kytkeytyy automaattisesti pois päältä. Voit pysäyttää paahtamisen ja saada leivän ponnahtamaan ulos koska tahansa painamalla PERUUTUS-painiketta. Siirrä paahtovipua hieman enemmän ylöspäin pienempien leipien poistamiseksi. Jos leipä juuttuu kiinni paahtimen sisään, irrota pistoke pistorasiasta ja anna laitteen jäähtyä täydellisesti. Poista tämän jälkeen leipä varovaisesti paahtimesta. Älä käytä veistä tai muuta terävää työkalua leivän poistamiseen, äläkä koske paahtimen sisäisiin metalliosiin.

Pakastetun leivän paahtaminen

Huomaa: pakastetun leivän paahtaminen kestää kauemmin kuin sulatetun.

1. Laita paahtimeen yksi tai kaksi viipaletta pakastettua leipää.
2. Paina paahtovipu alas ja paina sen jälkeen sulatuspainiketta. PERUUTUS-painikkeeseen syttyy valo.

3. Kun leipä on valmis, se ponnahtaa ylös ja paahdin kytkeytyy pois päältä.

Paahdetun leivän uudelleenlämmitys

1. Laita paahtimeen yksi tai kaksi viipaletta kerran paahtettua leipää.
2. Paahdetun leivän uudelleenlämmitys: Paina paahtovipu alas ja paina sen jälkeen uudelleenlämmityspainiketta. PERUUTUS-painikkeeseen syttyy valo.
3. Kun leipä on valmis, se ponnahtaa ylös ja paahdin kytkeytyy pois päältä.

Sämpylöiden ja voisarvien lämmittäminen

1. Laita sämplyt tai voisarvet lämmitystelineen päälle. Älä lämmitä enempää kuin 2 tuotetta kerrallaan.
2. Sämpylöiden tai voisarvien lämmittäminen: Paina paahtovipu (1) alas ja paina sen jälkeen lämmityspainiketta. Painikkeeseen syttyy valo.

Jos haluat lämmitää sämplyt tai voisarvet molemmilta puolin, käännä ne, kun paahdin kytkeytyy pois päältä. Paina paahtovipu tämän jälkeen uudelleen alas ja paina lämmityspainiketta uudelleen. Sinun on painettava paahtoviput alas ja painettava lämmityspainiketta uudelleen ennen jokaista uutta lämmitysjaksoa.

Puhdistus

3. Irrota laite verkosta.
4. Anna laitteen jäähtyä..

5. Puhdista laite kostealla liinalla. Älä milloinkaan käytä puhdistuksessa karkeita sieniä, hankaavia puhdistusaineita tai voimakkaita nesteitä, kuten bensiini tai aseton. Älä milloinkaan upota laitetta veteen.
6. Poista leivänmurut laitteesta vetämällä muruausia ulos ja tyhjentämällä se. Älä pidä laitetta ylösalaisin, äläkä ravistele sitä leivänmurusten poistamiseksi.

Ympäristö

Älä hävitä laitetta normaalin kotitalousjätteen mukana sen käyttöiän päätyttyä, vaan toimita se kierrätykseen viralliseen keräyspisteeseen. Tekemällä näin autat säästämään ympäristöä.

Takuu ja huolto

Jos tarvitset tietoja, tai jos sinulla on ongelma, ota yhteyttä Gorenjen maassasi sijaitsevaan asiakaspalvelukeskukseen (löydät sen puhelinnumeron maailmanlaajuisesta takuulehtisestä). Jos maassasi ei ole asiakaspalvelukeskusta, käy paikallisen Gorenje-kauppiasi luona tai ota yhteyttä Gorenjen kotitalouslaitteiden huolto-osastoon.

Pridržujemo si pravico do sprememb!

Pidätämme oikeuden muutoksiin!

**GORENJE TOIVOTTA
MIELLYTTÄVIÄ HETKIÄ LAITTEEN
PARISSA**

Bruksanvisning

NO

Generell beskrivelse

- A Smulebrett
- B AVBRYT-knapp
- C Ristespak
- D Varmeknapp
- E Tineknapp
- F Bruneinnstilling
- G Varmerist

Viktig!

Les denne bruksanvisningen grundig før du bruker apparatet og ta vare på den til senere bruk.

Fare

Ikke legg apparatet i vann. Ikke legg for omfangsrik mat eller metallfoliepakker i brødristeren, for dette kan føre til brann eller elektrisk støt.

Advarsel!

Før du kobler til apparatet, må du kontrollere om spenningen som er angitt på undersiden av apparatet, stemmer med nettspenningen der du bor. Dette apparatet kan brukes bruk av barn fra åtte år og oppover og av personer med redusert fysisk, sensorisk eller

psykisk kapasitet, eller mangel på erfaring og kunnskap, dersom de er instruert i bruken av apparatet på en trygg måte og forstår farene ved bruken.

Barn skal ikke leke med apparatet.

Rengjøring og vedlikehold kan utføres av barn over åtte år hvis de er under tilsyn.

Ikke la apparatet stå på uten tilsyn.

Ikke bruk apparatet under eller i nærheten av gardiner eller andre brennbare materialer eller under veggskap, for dette kan føre til brann.

Ikke plasser støvdekslet (bare enkelte modeller) eller andre gjenstander oppå brødristeren når den er slått på eller når den fremdeles er varm, for dette kan føre til skade eller brann.

For å unngå fare for brann må du ofte fjerne smuler fra smulebrettet. Pass på at smulebrettet er riktig plassert.

Koble straks fra brødristeren hvis du oppdager brann eller røyk.

Hold strømledningen unna varme overflater.

Hvis strømledningen er skadet, må den skiftes ut av Gorenje, et servicesenter som er godkjent av Gorenje, eller en annen kvalifisert person for å unngå all fare.

Dette apparatet er bare beregnet til risting av brød. Ikke sett andre ingredienser i apparatet, for dette kan føre til en farlig situasjon.

NB!

Ikke la strømledningen henge over kanten av bordet eller benken der apparatet står.

Unngå å berøre metalldelene på brødristeren, for de blir svært varme under ristingen. Berør bare bryterne.

Ikke sett brødristeren på et varmt underlag.

Apparatet skal bare kobles til en jordet veggkontakt.

Trekk alltid støpslet ut av stikkontakten etter bruk.

Brødristeren er beregnet for husholdningsbruk og skal bare brukes innendørs. Den er ikke beregnet for kommersiell bruk eller bruk i industrien. Hvis en brødiskive blir sittende fast i brødristeren, trekker du støpslet ut av stikkontakten og lar den avkjøles før du prøver å få ut brødiskiven. Ikke bruk en kniv eller en skarp gjenstand, for dette kan skade varmeelementene.

Varmestativet er bare beregnet på å varme opp rundstykker eller croissanter. Ikke plasser andre ingredienser på varmeristen, for dette kan føre til en farlig situasjon.

Dette apparatet er merket i henhold til europeisk direktiv 2012/19/EU om elektrisk og elektronisk avfall (WEEE). Dette direktivet er rammeverket for en europeisk validitet av retur og resirkulering av elektrisk og elektronisk avfall.

Før første gangs bruk

Fjern eventuelle klebemerker og tørk av brødristeren med en fuktig klut.

Før du bruker apparatet for første gang, anbefaler vi at du lar apparatet fullføre et par ristesykluser uten brødiskiver på den høyeste innstillingen i et godt ventilert rom. Dette brenner av eventuelt støv som kan ha samlet seg opp på varmeelementene og hindrer ubehagelig lukt under ristingen.

Bruke apparatet

1. Sett apparatet på et flatt og stabilt underlag, på trygg avstand fra gardiner og andre brennbare materialer. Sett støpslet i veggkontakten.
2. For å justere lengden på ledningen ruller du opp en del av den rundt brakettene på undersiden av apparatet.

Riste brød

Ikke la brødristeren stå på uten tilsyn.

1. Sett én eller to brødiskiver ned i brødristeren..
2. Velg ønsket bruneinnstilling. Velg en lav innstilling (1-2) for lett ristet brød og en høy innstilling (5-7) for mørkere ristet brød.
3. Trykk ned ristespaken for å slå på apparatet. Ristespaken blir bare stående nede når apparatet er koblet til strømmettet. AVBRYT-

knappen lyser. Metalldelene på brødristeren blir varme under bruk. Ikke berør dem!

4. Når brødet er ferdig ristet, spretter det opp og brødristeren slår seg av. Brødristeren slår seg av automatisk. Du kan stoppe ristingen og få brødet til å sprette opp når som helst ved å trykke på AVBRYT-knappen. For å fjerne mindre brødstykker flytter du ristespaken litt lenger oppover. Hvis brødet blir sittende fast i brødristeren, tar du støpslet ut av stikkkontakten og lar apparatet avkjøles helt. Deretter fjerner du forsiktig brødet fra brødristeren. Ikke bruk en kniv eller en annen skarp gjenstand for å gjøre dette, og ikke berør de innvendige delene av brødristeren.

Riste frossent brød

Merk! Risting av frossent brød tar lengre tid enn å riste opptint brød.

1. Sett én eller to frosne brødsriver ned i brødristeren.
2. Skyv ristespaken ned og trykk på tineknappen. AVBRYT-knappen lyser.
3. Når brødet er ferdig ristet, spretter det opp og brødristeren slår seg av.

Varme opp igjen ristet brød

Sett én eller to allerede ristede brødsriver ned i brødristeren.

Oppvarming av allerede ristet brød: Skyv ristespaken ned og trykk på varmeknappen. AVBRYT-knappen lyser.

Når brødet er ferdig ristet, spretter det opp og brødristeren slår seg av.

Varme opp rundstykker og croissanter

1. Plasser rundstykkene eller croissantene oppå varmeristen. Ikke varm opp mer enn to stykker om gangen.
2. For å varme opp rundstykker eller croissanter: Skyv ristespaken (1) ned og trykk på varmeknappen. Knappen lyser. varmeknappen. AVBRYT-knappen lyser.

Hvis du vil varme opp rundstykkene eller croissantene på begge sider, snur du dem når brødristeren er slått av. Deretter trykker du ned ristespaken på nytt for å slå på brødristeren igjen og trykker en gang til på varmeknappen. Før hver ny varmesyklus må du skyve ned ristespaken og trykke på varmeknappen.

Rengjøring

3. Trekk støpslet ut av stikkkontakten. Aparatet må se ohladi.
4. La apparatet avkjøles.
5. Rengjør apparatet med en fuktig klut. Ikke bruk skureskrubber, slipende rengjøringsmidler eller aggressive væsker slik som bensin eller acetone til å rengjøre apparatet. Ikke legg apparatet i vann.
6. For å fjerne smuler fra apparatet skyver du smulebrettet ut av apparatet og tømmer det. Ikke hold apparatet opp ned og ikke rist det for å fjerne smuler.

Miljø

Ikke kast produktet i det vanlige husholdningsavfallet. Etter endt levetid skal det leveres inn til et godkjent mottak for gjenvinning. Ved å gjøre dette bidrar du til å ta vare på miljøet.

Garanti og service

Hvis du har spørsmål eller får problemer med produktet, tar du kontakt med Gorenje kundesenter i ditt land (du finner telefonnummeret i den internasjonale garantibrosjyren). Hvis Gorenje ikke har noe kundesenter i ditt land, henvender du deg til forhandleren eller kontakter Gorenje serviceavdeling for hvitevarer.

Vi forbeholder oss retten til å foreta endringer!

**GORENJE ØNSKER DEG LYKKE TIL MED
DET NYE APPARATET**

Allmän beskrivning

- A Smulbricka
- B AVBRYT-knapp
- C Rostspak
- D Uppvärmingsknapp
- E Avfrostningsknapp
- F Gräddningskontroll
- G Värmeställ

Viktigt

Läs noga igenom denna bruksanvisning innan du använder apparaten och spara den för framtida referens.

Fara

Doppa aldrig ner apparaten i vatten. Lägg inte i för stora livsmedel och metallfoliepaket i brödrosten eftersom det kan orsaka brand eller elstöt.

Varning

Kontrollera om spänningen som anges på apparaten motsvarar strömnätet innan du kopplar in apparaten.

Denna apparat kan användas av barn från 8 år och samt personer med nedsatt fysisk, sensorisk eller mental förmåga, eller med bristfällig erfarenhet och kunskap, under förutsättning att de har instruerats om hur man använder apparaten på ett säkert sätt och är införstådda med de risker som är förknippade därmed.

Barn ska inte leka med apparaten.

Barn får inte utföra rengöring och underhåll såvida de inte är över 8 år och någon vuxen har uppsikt över dem.

Låt inte apparaten vara igång utan tillsyn.

Använd inte apparaten under eller nära gardiner eller andra brandfarliga material eller under väggskåp, eftersom det kan orsaka brand.

Placera inte dammskyddet (endast vissa typer) eller något annat föremål

ovanpå brödrosten när apparaten är påslagen eller när den fortfarande är varm, eftersom det kan orsaka skador eller brand.

För att undvika risk för eld, ta ofta bort smulor från smulbrickan. Se till att smulbrickan är rätt placerad.

Dra omedelbart ut brödrostens kontakt om brand eller rök observeras.

Håll nätsladden borta från heta ytor.

Om sladden är trasig måste den bytas av Gorenje eller en annan behörig person för att undvika fara.

Denna apparat är endast avsedd för att rosta bröd. Lägg inga andra ingredienser i apparaten eftersom det kan leda till en farlig situation.

Försiktighet

Låt inte nätsladden hänga över bordets eller bänkskivans kant.

Undvik att röra vid brödrostens metalldelar eftersom de blir mycket varma under användning. Tryck bara på reglagen.

Placera inte brödrosten på en varm yta.

Anslut endast apparaten till ett jordat vägguttag.

Dra alltid ur stickkontakten efter användning.

Brödrosten är endast avsedd för hushållsbruk och får endast användas inomhus. Den är inte avsedd för kommersiellt eller industriellt bruk.

Om en bit bröd fastnar inuti brödrosten ska du koppla ur apparaten och låta den svalna innan du försöker ta bort brödet. Använd inte en kniv eller ett vasst verktyg, eftersom det kan skada värmeelementen.

Värmestället är endast avsett för uppvärmning av frallor eller

croissanter. Lägga inga andra ingredienser på värmestället eftersom det kan leda till en farlig situation.

Denna apparat är märkt enligt EG-direktiv 2012/19/EU om avfall som utgörs av eller innehåller elektriska eller elektroniska produkter (WEEE). Denna riktlinje utgör ramen i ett europeiskt program för återlämning och återvinning av uttjänt elektrisk och elektronisk utrustning.

Före första användningen

Ta bort eventuella klistermärken och torka av brödrosten yttre delar med en fuktig trasa. Innan du använder apparaten för första gången rekommenderar vi dig att låta apparaten utföra några rostningscykler utan brödskivor med högsta effekt i ett ordentligt ventilerat rum. Detta förbränner eventuellt damm som kan ha samlats på värmeelementen och förhindrar obehaglig lukt under rostningen.

Använda apparaten

1. Placera apparaten på en stabil och plan yta, borta från gardiner och andra brännbara material. Sätt i kontakten i vägguttaget.
2. För att justera längden på sladden, vira delar av den runt fästena i basen av apparaten.

Rosta bröd

Låt inte apparaten vara igång utan tillsyn.

1. Lägga en eller två skivor bröd i brödrosten.
2. Välj önskad grad av rostning. Välj en låg inställning (1-2) för lätt rostat bröd och en hög inställning (5-7) för mycket rostat bröd.
3. Tryck ner rostspaken för att slå på apparaten. Rostspaken hålls bara ned när apparaten är ansluten till elnätet. AVBRYT-knappen tänds. Metalldelarna på brödrosten blir mycket varma under användning. Rör inte dem.
4. När brödet är klart hoppar det upp och brödrosten stängs av. Brödrosten stängs av automatiskt. Du kan avbryta rostningen när som helst och trycka upp brödet genom att trycka på AVBRYT-knappen. För att ta bort mindre brödbitar, flytta spakhandtaget lite längre uppåt. Om bröd fastnar inuti brödrosten ska du ta bort kontakten från vägguttaget och låta apparaten svalna helt. Ta sedan försiktigt bort brödet från brödrosten. Använd inte en kniv eller ett annat skarpt metallverktyg för att göra detta och rör inte brödrostens inre delar.

Rosta fryst bröd

Obs! Rostning av fruset bröd tar längre tid än rostning av tinat bröd.

1. Lägga en eller två skivor bröd i brödrosten.
2. Tryck ner rostspaken och tryck sedan på avfrostningsknappen. AVBRYT-knappen tänds.
3. När brödet är klart hoppar det upp och brödrosten stängs av.

Uppvärmning av rostat bröd

1. Lägga en eller två skivor redan rostat bröd i brödrosten.
2. Uppvärmning av det rostade brödet: Tryck ner rostspaken och tryck sedan på uppvärmningsknappen. AVBRYT-knappen tänds.
3. När brödet är klart hoppar det upp och brödrosten stängs av.

Uppvärmning av frallor och croissanter

1. Lägga frallorna eller croissanterna ovanpå värmestället. Värm inte upp mer än 2 objekt i taget, en eller två skivor redan rostat bröd i brödrosten.
2. Uppvärmning av frallor eller croissanter: Tryck ner rostspaken (1) och tryck sedan på uppvärmningsknappen. Knappen tänds.

Om du vill värma frallorna eller croissanterna på båda sidor, vrid dem efter att brödrosten har stängts av. Tryck sedan ner rostspaken för att slå på brödrosten och tryck på värmeknappen igen. Innan varje ny uppvärmningscykel måste du trycka ner spaken och trycka på värmeknappen igen.

Rengöring

3. Dra ur stickkontakten.
4. Låt apparaten svalna.
5. Rengör apparaten med en mjuk fuktad trasa. Använd aldrig skursvamp, slipande rengöringsmedel eller aggressiva vätskor, t.ex. bensin eller aceton, för att rengöra apparaten. Doppa aldrig ner apparaten i vatten.
6. För att avlägsna smulor från apparaten, skjut ut smulbrickan från apparaten och töm den. Håll inte apparaten upp och ner eller skaka den för att ta bort smulorna.

Miljö

Släng inte apparaten tillsammans med normalt hushållsavfall när den är uttjänt, utan lämna in den till kommunens återvinningscentral. Genom att göra detta hjälper du till att bevara miljön.

Garanti och service

Om du behöver information eller har ett problem, kontakta Gorenjes kundcenter i ditt land (du hittar telefonnumret i det världsomfattande garantibladet). Om det inte finns ett kundcenter i ditt land, vänd dig till din lokala Gorenje-återförsäljare eller kontakta serviceavdelningen för lokala Gorenje-apparater.

Vi förbehåller oss rätten för eventuella ändringar.

**VI ÖNSKAR DIG MYCKET NÖJE NÄR
DU ANVÄNDER DIN APPARAT**

1712002