

### Внешний вид

1. Мундштук
2. Выходное отверстие (не закрывать!)
3. Питание Вкл./Выкл
4. Экран
5. Крышка батарейного отсека (сзади)



Данное устройство предназначено для измерения уровня алкоголя в крови человека через его дыхание. Результаты измерения будут представлены в единицах промилле или миллиграммах алкоголя в литре выдыхаемого воздуха человека (в зависимости от заводских настроек).

**ПОЖАЛУЙСТА, НЕ САДИТЕСЬ ЗА РУЛЬ В СОСТОЯНИИ АЛКОГОЛЬНОГО ОПЬЯНЕНИЯ!**

### Экран



**READY**



**BATT LOW**



**WARN**

Результаты измерения будут представлены на экране с точностью до сотых долей.



Единицы измерения соответствуют принятым стандартам в РФ - мг/л.

Зеленый индикатор загорается когда устройство готово к использованию, а также когда результат измерения ниже допустимого уровня.


Мигание желтого индикатора сигнализирует о необходимости замены элемента питания.

Красный индикатор загорится в случае превышения результатом измерения допустимого уровня (0.13 мг/л)

### Эксплуатация

1. Вставьте один из мундштуков в отверстие, как показано на рисунке (*см. пункт Внешний вид, стр. 1*).
2. Нажмите клавишу питания  , расположенную под экраном устройства. На экране сначала отобразятся “888”, затем буквы “On” одновременно с коротким звуковым сигналом. Затем начнется обратный отсчет, который может занимать 15-30 секунд. В это время происходит прогрев и подготовка сенсора к тестированию.
3. Когда Вы услышите короткий двойной звуковой сигнал и надпись “bLo” на экране – сделайте глубокий вдох и дуйте в мундштук, пока не услышите окончания звукового сигнала (около 6 секунд). Можете прекратить дуть. Если Вы не произвели выдох в течение 20 секунд, устройство автоматически выключится. Включите устройство повторно.
4. После бегущей строки вокруг экрана в течение 5 -20 секунд на дисплее будет отображен результат измерения и прозвучит звуковой сигнал. В случае ,если:
  - Результат измерения будет выше 0.13 мг/л (заводская установка) , загорится индикатор “WARN” и будет мигать совместно со звуковым сигналом предупреждения;
  - Результат будет продемонстрирован на экране в течение 20 секунд. Если дальнейшие действия произведены не будут, то устройство автоматически отключится;
  - Если после демонстрации результата измерения дождаться, когда погаснут светодиодные индикаторы и нажать клавишу  повторно – запустится процедура повторного теста.

5. По окончании процедуры тестирования на экране отобразится надпись "OFF" и устройство произведет автоматическое выключение со звуковым сигналом.
6. Для последующего теста повторите пункты №2-4. Старайтесь, чтобы между повторными тестами проходило не менее 2 минут.

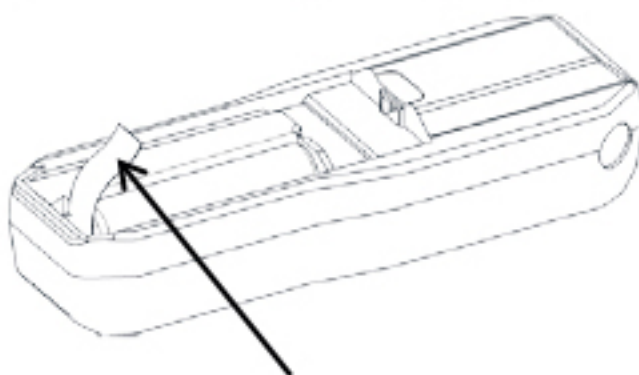
В любой момент устройство можно принудительно выключить долгим нажатием клавиши .

## Возможные оповещения и неисправности

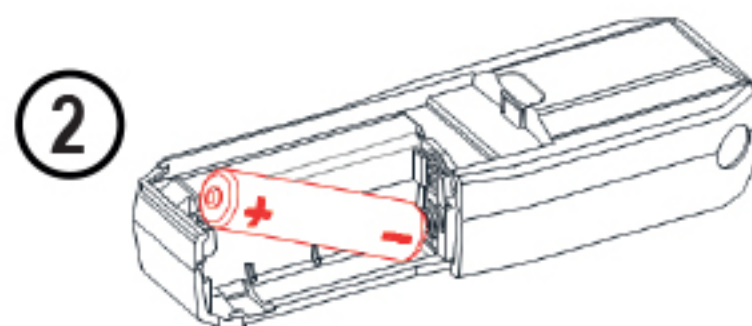
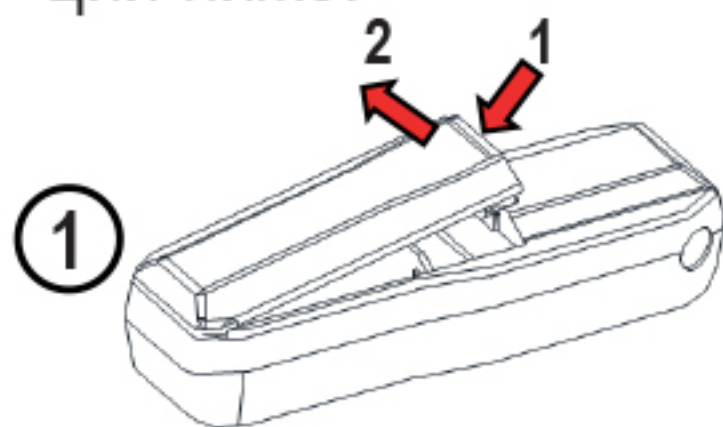
На экране	Значение	На экране	Значение
	Если результат больше 0.13 мг/л, загорится светодиодный индикатор "WARN" и раздастся предупреждающий звуковой сигнал.		Недостаточный заряд батарей. После данного оповещения устройство автоматически выключится. Замените батарейки.
	Если результат выше 2.00 мг/л, на экране отобразится «Hot», загорится светодиодный индикатор "WARN" и раздастся предупреждающий звуковой сигнал.		Был произведен короткий или прерывистый выдох. Нажмите клавишу питания и произведите повторный тест.
	Когда количество тестов превысит 500, на экране появится "CAL". Устройство необходима калибровка. Обратитесь в сервисный центр.		Когда окружающая температура не будет соответствовать допустимой (5° ~ 40°) на экране появится "OUT" и устройство отключится.

## Замена элементов питания

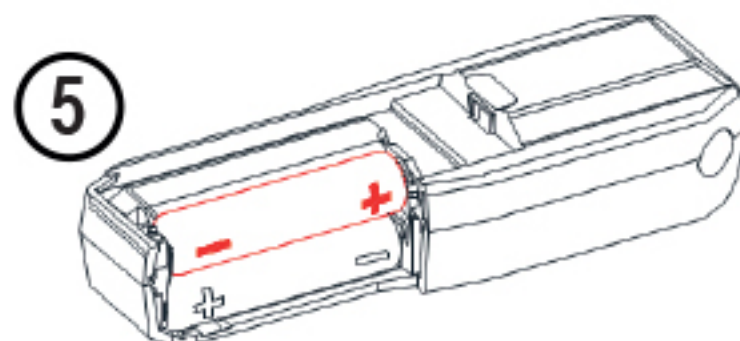
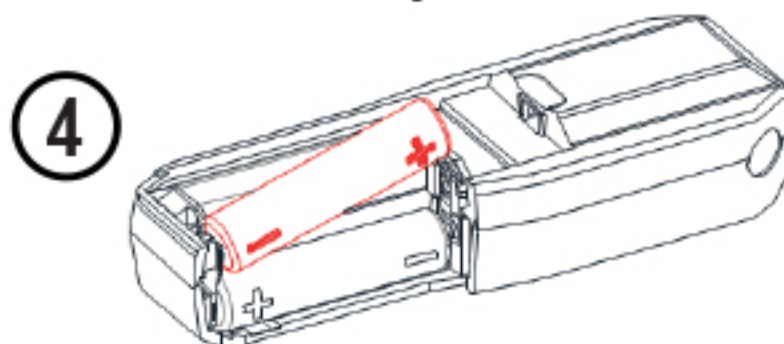
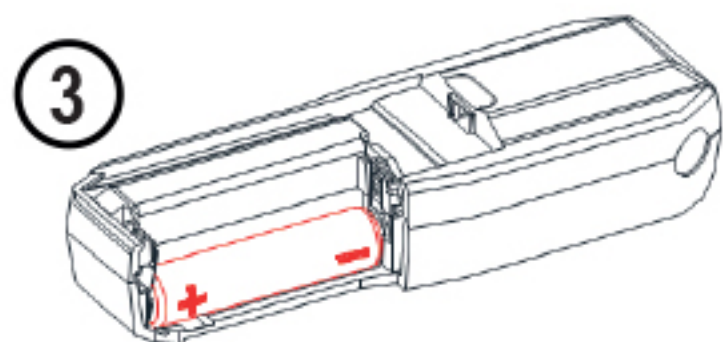
1. Удалите защитную пленку перед началом использования



2. Откройте крышку батарейного отсека на задней стороне устройства и вытащите использованные батарейки. Установите новые батарейки типа ААА, как показано на инструкции ниже.



**! Строго соблюдайте полярность**



**\*\*\* Обратите особое внимание на правильное соблюдение полярности (+/-) при установке элементов питания!**

## Предупреждения

1. Не производите тестирование сразу после курения, приема пищи или алкоголя, так как это может привести к выходу сенсора из строя. Необходимо подождать не менее 20 минут после приема пищи или алкоголя до начала проведения теста.
2. Избегайте тестирования на сильном ветру или в закрытом помещении с сильнозагрязненным воздухом.
3. Когда горит индикатор “BAT” на экране, это означает необходимость замены элементов питания. Используйте только 1.5В алкалиновые батарейки типа ААА.
4. Допустимая температура хранения устройства составляет 0-40 °С, рекомендуемая температура использования 5-40 °С. Следуйте этим температурным рекомендациям для сохранения точности показаний устройства.
5. Помните о том, что соотношение между количеством алкоголя в дыхании (что определяется данным устройством) и концентрацией алкоголя в крови (что определяется медицинским освидетельствованием) зависит от многих окружающих факторов (качество воздуха, ветер, влажность, температура и т.д.), а также от состояния здоровья человека.
6. Данная модель рекомендована к использованию в индивидуальном порядке (не для коммерческого использования) и подлежит калибровке показаний каждые 6 месяцев или 500 тестов. Для этого обратитесь в официальный сервисный центр.
7. Показания данного устройства носят исключительно информационный характер. Они не могут быть доказательствами в суде. Вы не сможете противопоставить результаты данно-

го устройства против результатов проверки сотрудниками полиции или медицинскими учреждениями.

8. Продемонстрированный устройством результат измерения может измениться как в меньшую, так и в большую сторону, в зависимости от многих факторов. Поэтому вполне возможна ситуация, когда последующий тест в течение короткого промежутка времени продемонстрирует отличный от предыдущего теста результат.
9. Для Вашей безопасности и безопасности окружающих не садитесь за руль в состоянии алкогольного опьянения вне зависимости от показаний данного устройства!

### **Технические характеристики**

Тип сенсора	Электрохимический
Точность показаний	±0.025 мг/л
Диапазон измерений	0.00 ~ 2.00 мг/л
Прогрев сенсора	15 ~ 35 сек.
Тестирование	3 ~ 22 сек.
Размеры	111 мм x 35 мм x 24 мм
Вес	51.1 г, (73.7 г с батарейками)
Элементы питания	Две 1.5V "AAA" алкалиновые батарейки
Рабочая температура	5° ~ 40°
Температура хранения	0° ~ 40°
Калибровка	Каждые 6 мес. или 500 тестов
Гарантия	12 мес.

### *Гарантия*

Данное устройство может быть принято в гарантийный ремонт только при наличии фирменного гарантийного талона **INSPECTOR**. Гарантийный талон должен обязательно содержать серийный номер устройства, дату продажи и печать продавца.

### *Адрес сервисного центра INSPECTOR:*

142171, МО, г. Щербинка, ул. Южная, д.8

*Тел.:* +7 (495) 504-2747

*E-mail:* [support@rd-inspector.ru](mailto:support@rd-inspector.ru)

*WEB:* [www.rd-inspector.ru](http://www.rd-inspector.ru), [www.rg-avto.ru](http://www.rg-avto.ru)