

# **Einhell®**

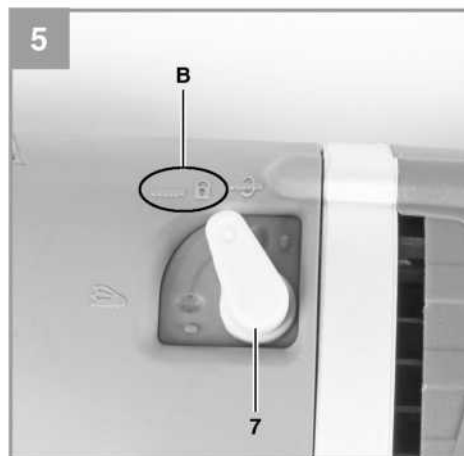
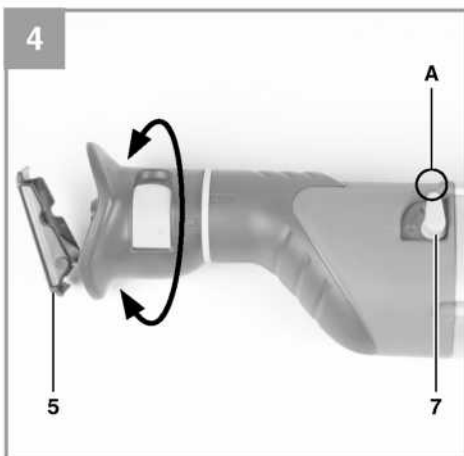
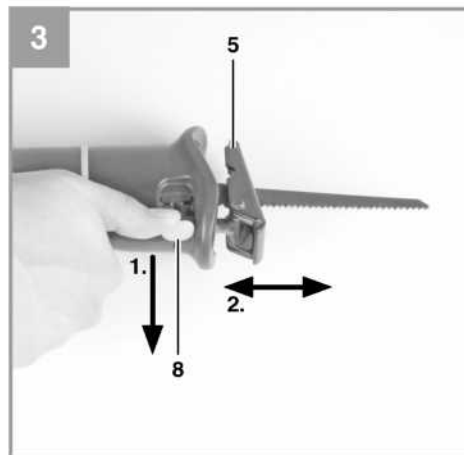
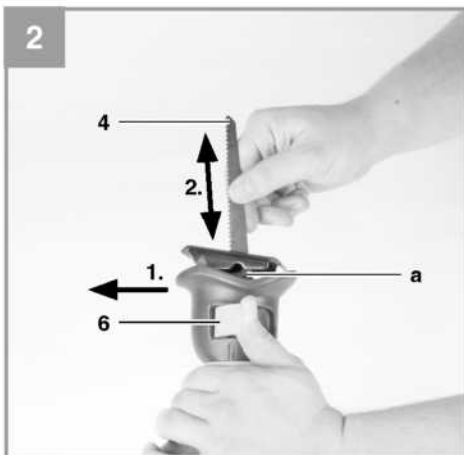
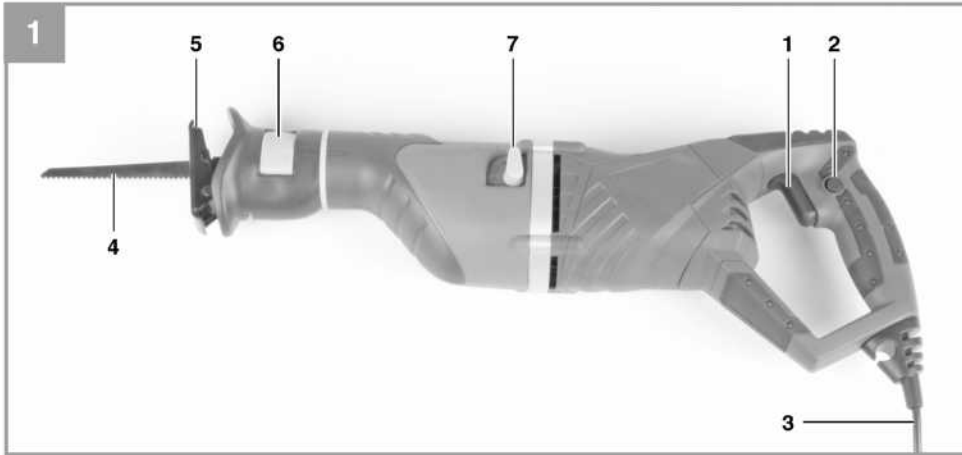
## **TE-AP 1050 E**

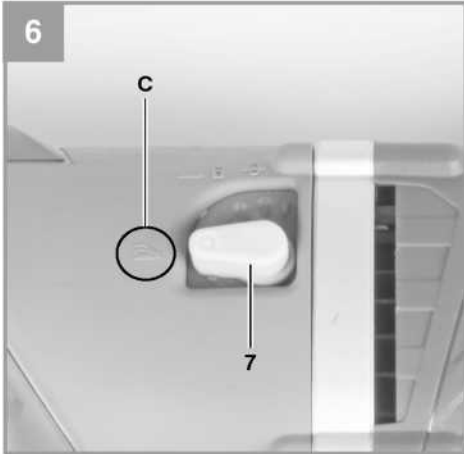
- D** Originalbetriebsanleitung  
Universalsäge
- RUS** Оригинальное руководство  
по эксплуатации  
Универсальная пила
- F** Mode d'emploi d'origine  
Scie universelle
- I** Istruzioni per l'uso originali  
Sega universale
- S** Original-bruksanvisning  
Universalsåg
- HR/** Originalne upute za uporabu  
**BIH** Univerzalna pila
- NL** Originele handleiding  
Universele zaag
- E** Manual de instrucciones original  
Sierra universal
- P** Manual de instruções original  
Serra universal
- FIN** Alkuperäiskäyttöohje  
Yleissaha
- PL** Instrukcja oryginalną  
Piła wielofunkcyjna
- GR** Πρωτότυπες Οδηγίες χρήσης  
Πολυλειτουργικό πριόνι



Арт.-№: 43.261.35

Инв.-№: 11035







**Опасно!** - Во избежание получения травм ознакомьтесь с инструкциями по эксплуатации.



**Осторожно! Используйте наушники.** Шумовое воздействие может привести к повреждению органов слуха.



**Осторожно! Используйте респиратор.** При работе с деревом или другими материалами может образоваться пыль, которая представляет вред для здоровья. Никогда не используйте оборудование для работы с материалами, содержащими асбест!



**Осторожно! Используйте защитные очки.** Искры, обломки, осколки и пыль, образующиеся при работе устройства, могут привести к потере зрения.

**Опасно!**

Во избежание получения травм и повреждения устройства, при использовании оборудования необходимо соблюдать определенные меры предосторожности. Пожалуйста, внимательно изучите инструкцию по эксплуатации и информацию по технике безопасности. Храните данное руководство в безопасном месте таким образом, чтобы содержащаяся в нем информация была доступна в любое время. В случае передачи оборудования другому лицу, также предоставляйте данное руководство и информацию по технике безопасности. Наша компания не несет ответственность за причинение ущерба или несчастные случаи, произошедшие в результате невыполнения данных инструкций и пренебрежения информацией по технике безопасности.

**1. Информация по технике безопасности**

Пожалуйста, ознакомьтесь с информацией по технике безопасности, содержащейся в буклете, входящем в комплект поставки.

**Опасно!**

**Ознакомьтесь с информацией и инструкциями по технике безопасности.**

Любые нарушения правил и инструкций по технике безопасности могут привести к поражению электрическим током, возгоранию и/или серьезным травмам.

**Храните все правила и инструкции по технике безопасности в безопасном месте для последующего использования.**

**2. Общая схема и комплект поставки**

**2.1 Схема расположения (Рис. 1+3)**

- 1 Кнопка ВКЛ/ВЫКЛ
- 2 Кнопка блокировки
- 3 Кабель питания
- 4 Режущее полотно
- 5 Станина
- 6 Рычаг для замены полотна пилы
- 7 Функциональные переключатели
- 8 Блокировочный рычаг для станины

**2.2 Комплект поставки**

Пожалуйста, проверьте комплект поставки в соответствии с объемом поставки. При отсутствии каких-либо запчастей обратитесь в наш сервисный центр или ближайший пункт продаж, в котором вы приобрели инструмент, в течение 5 рабочих дней с момента покупки устройства, предоставив действительный чек о покупке. Также см. гарантийную таблицу в информации по обслуживанию в конце инструкции по эксплуатации.

- Откройте упаковку и осторожно извлеките оборудование.
- Удалите упаковочный материал, а также все упаковочные и/или транспортировочные скобы (при наличии).

- Проверьте наличие всех компонентов.
- Проверьте оборудование и приспособления на наличие повреждений при транспортировке.
- По возможности сохраняйте упаковку до окончания гарантийного периода.

**Опасно!**

**Храните оборудование и упаковочные материалы вдали от детей. Не позволяйте детям играть с пластиковыми пакетами, фольгой или мелкими деталями. Существует опасность заглатывания или удушья!**

- Универсальная пила
- Полотно пилы (1x)
- Оригинальное руководство по эксплуатации
- Инструкция по технике безопасности

**3. Надлежащая эксплуатация**

Универсальная пила предназначена для работы с деревом, металлом, цветными металлами, а также пластиком. Ее необходимо использовать только с соответствующим полотном.

Оборудование должно применяться исключительно для целевого использования. Любое другое использование является ненадлежащим. За любые повреждения или травмы, связанные с использованием оборудования не по назначению, несет ответственность пользователь/оператор, а не производитель.

Обратите внимание на то, что оборудование не должно использоваться для коммерческого, торгового или промышленного применения. При использовании оборудования для коммерческого, торгового или промышленного применения, гарантия аннулируется.

**4. Технические данные**

Напряжение питания: .....230 В~ 50 Гц  
 Питание: ..... 1050 Вт  
 Частота хода: ..... 0-2700 мин<sup>-1</sup>  
 Высота хода: ..... 29 мм  
 Глубина реза дерева: ..... 200 мм  
 Глубина реза металла: ..... 20 мм  
 Класс защиты: ..... II/®  
 Вес: ..... 3.9 кг

**Опасно!**

**Звук и вибрация**

Значения звука и вибрации измерены в соответствии с Директивой EN 60745.

L <sub>РА</sub> уровень звукового давления .....	91 дБ(А)
K <sub>РА</sub> отклонение .....	3 дБ
L <sub>WA</sub> уровень звуковой мощности .....	102 дБ(А)
K <sub>WA</sub> отклонение .....	3 дБ

**Используйте наушники.**

Шумовое воздействие может привести к повреждению органов слуха.

Общие значения вибрации (векторная сумма в трех направлениях) определяется в соответствии с Директивой EN 60745.

**Резка деревянной доски (передняя ручка)**

Значение уровня вибрации a<sub>h</sub> = 17.465 м/с<sup>2</sup> К отклонение = 1.5 м/с<sup>2</sup>

**Резка деревянной доски (задняя ручка)**

Значение уровня вибрации a<sub>h</sub> = 19.837 м/с<sup>2</sup> К отклонение = 1.5 м/с<sup>2</sup>

**Резка деревянной доски (передняя ручка)**

Значение уровня вибрации a<sub>h</sub> = 17.746 м/с<sup>2</sup> К отклонение = 1.5 м/с<sup>2</sup>

**Резка деревянной доски (задняя ручка)**

Значение уровня вибрации a<sub>h</sub> = 18.825 м/с<sup>2</sup> К отклонение = 1.5 м/с<sup>2</sup>

Указанный уровень вибрации был установлен в соответствии со стандартизированным методом испытаний. Значение может меняться в зависимости от условий эксплуатации электрооборудования и, в исключительных случаях, превышать указанное значение.

Указанное значение вибрации может быть использовано в целях сравнения оборудования с другими электроинструментами.

Указанное значение вибрации может быть использовано в целях первоначальной оценки неблагоприятного воздействия.

**Поддерживайте шумовое и вибрационное воздействие на минимальном уровне.**

- Используйте только полностью исправное оборудование.
- Проводите регулярное техническое обслуживание и чистку оборудования.
- Скорректируйте манеру работы в соответствии с режимом эксплуатации оборудования.
- Не допускайте перегрузки оборудования.
- Своевременно проводите обслуживание оборудования.
- Отключайте устройство, когда оно не используется.
- Используйте защитные перчатки во время работы.

**Осторожно!**

**Остаточные риски**

**Определенные остаточные риски невозможно исключить полностью даже при использовании электроинструмента в соответствии с инструкциями. Потенциальные риски, связанные с особенностями конструкции и схемой оборудования:**

1. Повреждение легких при отсутствии респиратора во время работы.
2. Повреждение органов слуха при отсутствии соответствующей защиты.
3. Ущерб здоровью, вызванный вибрацией ручки при использовании оборудования в течение продолжительного периода времени или в результате неправильной наладки и технического обслуживания.

**5. Перед запуском оборудования**

Перед подключением оборудования к источнику питания убедитесь в том, что данные на паспортной табличке соответствуют параметрам используемой электросети.

**Внимание!**

**Всегда отключайте силовой кабель из розетки питания перед настройкой оборудования.**

**5.1 Смена угла резки (Рис. 2)**

Выключайте пилу и отключайте штепсель из розетки питания перед проведением любых работ с инструментом или сменой полотна пилы.

Нажмите и удерживайте рычаг смены полотна пилы (6) как показано на Рисунке 2 до тех пор, пока полотно пилы (4) не войдет в паз держателя полотна (а). Затем отпустите рычаг смены полотна пилы (6). Рычаг вернется в исходное положение и зафиксирует полотно пилы на месте (4). Потяните полотно (4), чтобы проверить надежность крепления в держателе (а). Для демонтажа полотна диска (4) пилы проделайте операции в обратном порядке.

**5.2 Регулировка станины (Рис. 3)**

**Внимание!**

Отключите силовой кабель.

Для регулировки станины (5) ослабьте рычаг блокировки - станины (8). Установите необходимое расстояние и зафиксируйте рычаг (8).

Проверьте крепление станины.

## 6. Эксплуатация

### 6.1 Кнопка ВКЛ/ВЫКЛ (Рис. 1/Позиция 1)

#### Для включения:

Нажмите кнопку ВКЛ/ВЫКЛ

#### Для отключения:

Отпустите кнопку ВКЛ/ВЫКЛ

### 6.2 Кнопка блокировки (Рис. 1/Позиция 2)

Кнопку ВКЛ/ВЫКЛ (1) можно зафиксировать с помощью кнопки блокировки (2) во время работы оборудования. Для отключения оборудования однократно нажмите кнопку ВКЛ/ВЫКЛ (1).

### 6.3 Функциональный переключатель (Рис. 4-6/Позиция 7)

#### Важно. Включайте функциональный переключатель (7) только после остановки оборудования.

Станину (5) можно устанавливать в 4 различных положения для работы в труднодоступных местах.

Для перемещения станины (5) установите функциональный переключатель (7) в положение А (см. Рисунок 4).

Для того чтобы зафиксировать станину (5), установите функциональный переключатель (7) в положение В (см. Рисунок 5). Станину (5) можно зафиксировать только в четырех положениях (под углом 90°, 180°, 270° и 360°). Проверьте надежность крепления пластины (5), повернув ее вручную.

Маятниковое движение включается в положении С (см. Рисунок 6). После этого, в дополнение к перемещению вверх и вниз, полотно пилы перемещается вперед и назад. Это повышает производительность пилы благодаря улучшенному выбросу щепок. В данном положении станина (5) всегда заблокирована.

Важно. Для переключения функционального переключателя (7) в положение С, станину (5) необходимо установить под углом 180° или 360°.

### 6.4 Использование пилы в качестве лобзика (Рис. 7)

Разместите универсальную пилу на материале, как показано на Рисунке 7. Включите универсальную пилу и перемещайте по обрабатываемому материалу. Отрегулируйте скорость резки в соответствии с характеристиками материала.

## 7. Замена силового кабеля

### Опасно!

В случае повреждения силового кабеля оборудования, во избежание опасности, его замену должен производить изготовитель, служба постгарантийного обслуживания или уполномоченный персонал.

## 8. Очистка, техническое обслуживание и заказ запасных частей

### Опасно!

Перед началом любых работ по очистке, необходимо отключать вилку из розетки питания.

### 8.1 Очистка

- Все защитные устройства, вентиляционные отверстия и корпус должны быть по возможности очищены от грязи и пыли. Протрите оборудование чистой тканью или продуйте сжатым воздухом при низком давлении.
- Рекомендуется чистить устройство немедленно после завершения эксплуатации.
- Оборудование следует регулярно очищать влажной тканью с небольшим количеством жидкого мыла. Не используйте моющие средства или растворители; они могут повредить пластиковые детали инструмента. Убедитесь в том, что вода не попадает во внутреннюю часть оборудования. Попадание воды на электронные компоненты увеличивает риск поражения электрическим током.

### 8.2 Угольные щетки

В случае чрезмерного искрообразования квалифицированный электрик должен проверить угольные щетки. **Опасно!** Замену угольных щеток должен производить только квалифицированный электрик.

### 8.3 Обслуживание

Внутри оборудования нет компонентов, требующих дополнительного обслуживания.

### 8.4 Заказ запасных частей и приспособлений

При заказе запасных частей укажите следующую информацию:

- Тип устройства
- Артикул оборудования
- Идентификационный номер оборудования
- Номер необходимой запасной части

Обновленную информация о ценах можно получить на сайте [www.isc-gmbh.info](http://www.isc-gmbh.info)



Совет! Для получения высоких результатов рекомендуем использовать высококачественные приспособления kwb! [www.kwb.eu](http://www.kwb.eu)  
[welcme@kwb.eu](mailto:welcme@kwb.eu)

#### 9. Утилизация и переработка

Оборудование поставляется в упаковке, предотвращающей повреждения при транспортировке. Сырье, используемое для изготовления упаковки, может быть переработано и использовано повторно. Оборудование и приспособления изготовлены из различных типов материалов, включая металл и пластмассу. Не выбрасывайте неисправное оборудование в контейнеры для бытового мусора. Оборудование необходимо сдать в соответствующий пункт сбора для утилизации. О местоположении таких пунктов сбора можно узнать в уполномоченных местных органах.

#### 10. Хранение

Храните оборудование и приспособления в темном и сухом месте при температуре выше нуля градусов. Идеальная температура хранения - от 5 до 30 °C. Электроинструмент следует хранить в заводской упаковке.





Только для стран ЕС

Не выбрасывайте неисправное оборудование в контейнеры для бытового мусора.

В рамках Европейской Директивы 2012/16/ЕС в отношении старого электрического и электронного оборудования, а также в рамках её исполнения на уровне национального законодательства, старый электроинструмент необходимо отделить от других отходов и утилизировать безвредным для окружающей среды способом, к примеру, сдать в пункт переработки.

Альтернатива возврату оборудования:

В качестве альтернативы возврату оборудования изготовителю, владелец электрооборудования должен обеспечить его надлежащую утилизацию. Старое оборудование можно сдать в соответствующий пункт сбора, который занимается утилизацией оборудования в соответствии с национальными нормативами переработки и утилизации. Данные нормативы не относятся к приспособлениям, которые не содержат электрические компоненты и поставляются со старым оборудованием.

Полное или частичное воспроизведение или копирование сопроводительной документации к продукции возможно только с разрешения компании iSC GmbH.

В документацию могут вноситься изменения технического характера.

**Информация по обслуживанию**

Наша компания сотрудничает с компетентными партнерами, оказывающими сервисные услуги во всех странах, указанных в гарантийном сертификате. По указанной в сертификате контактной информации Вы всегда можете обратиться в сервисный центр для ремонта, а также заказать запасные части и расходные материалы.

Пожалуйста, обратите внимание на то, что некоторые части устройства подвержены естественному износу, а нижеуказанные детали являются расходными.

Категория	Пример
Изнашиваемые детали*	Угольные щетки
Расходные материалы*	Режущее полотно
Отсутствующие детали	

- \* Не обязательно входит в комплект поставки!

В случае обнаружения дефектов или неисправностей, сообщите о проблеме, используя следующий адрес электронной почты [www.isc-qmbh.info](mailto:www.isc-qmbh.info). В любом случае, необходимо предоставить точное описание проблемы и ответы на следующие вопросы:

- Работало ли оборудование какое-то время или было неисправно с самого начала?
- Заметили ли вы какие-либо неисправности (признаки или дефекты) до поломки?
- Какую, по вашему мнению, неисправность имеет оборудование (основной признак)?  
Опишите неисправность.

### Гарантийный талон

Уважаемый клиент, вся наша продукция проходит строгий контроль качества для того, чтобы она поступила к вам в отличном состоянии. В случае возникновения неисправностей оборудования, пожалуйста, обратитесь в наш сервисный отдел по адресу, указанному в данном гарантийном талоне. Вы также можете позвонить нам по номеру сервисной службы, указанному ниже. Пожалуйста, обратите внимание на следующие пункты, в соответствии с которыми можно предоставлять гарантийную рекламацию:

1. В данных гарантийных условиях указаны дополнительные гарантийные услуги, которые нижеуказанный изготовитель предоставляет покупателю на всю новую продукцию в дополнение к стандартным гарантийным правам. Данные гарантийные положения не влияют на ваши национальные гарантийные рекламации. Наша гарантия является бесплатной.
2. Данные гарантийные услуги распространяются на неисправности, связанные с дефектами материала или с качеством изготовления продукции, приобретенной у нижеуказанного изготовителя, и ограничивается устранением данных неисправностей или полной заменой оборудования (на наше усмотрение). Обратите внимание, что оборудование не предназначено для коммерческого, торгового или профессионального применения. Соответственно, если оборудование применяется в коммерческих, торговых или промышленных целях, либо в случае если оно подвергается аналогичным нагрузкам в течение гарантийного периода, гарантийное соглашение аннулируется.
3. Гарантия не распространяется на следующие случаи:
  - Повреждения, возникшие из-за несоблюдения инструкций по монтажу либо вследствие непрофессиональной установки, несоблюдения инструкций по эксплуатации (например, подключение к сети питания с ненадлежащим напряжением или силой тока), несоблюдения правил и инструкций по технике безопасности и обслуживанию, воздействия агрессивных условий окружающей среды, а также надлежащего обслуживания.
  - Повреждение устройства, вызванное ненадлежащей эксплуатацией (к примеру, перегрузка оборудования или использование несогласованных инструментов и приспособлений), попадание в устройство посторонних предметов (например, песка, камней или пыли, а также повреждения при транспортировке), применение силы или воздействие внешних факторов (например, повреждения, вызванные падением устройства).
  - Повреждения устройства или его деталей, вызванные стандартным износом, возникшим в результате обычной эксплуатации оборудования.
4. Данная гарантия действует в течение 24 месяцев с момента покупки устройства. Гарантийные рекламации необходимо предоставить до завершения гарантийного периода в течение двух недель с момента обнаружения неисправности. После завершения гарантийного периода гарантийные рекламации не принимаются. Первоначальный гарантийный период на оборудование остается в силе в случае проведения ремонта или замены деталей оборудования. В таких случаях проведенные работы либо установка новых деталей не послужат продлением гарантийного периода, при этом на проведенные работы или замененные детали не будет предоставлена новая гарантия. Данные положения также применяются в случае проведения обслуживания по месту эксплуатации.
5. Для подачи гарантийной рекламации, пожалуйста, сообщите о дефекте или поломке по следующему адресу электронной почты: [www.isc-gmbh.info](mailto:www.isc-gmbh.info). Если неисправность вашего инструмента попадает под гарантийные обязательства, неполадки будут устранены в кратчайшие сроки, либо будет произведена замена оборудования.

Мы также рады предложить платные услуги по ремонту любых дефектов, на которые не распространяется гарантия, или приборов с истекшим сроком гарантии. Чтобы воспользоваться данной услугой, отправьте оборудование в нашу сервисную службу.

Также обратите внимание на инструкции данной гарантии касательно замены быстроизнашиваемых/недостающих деталей и расходных материалов.