

Please read these instructions carefully before using the appliance.

SAFETY

CAUTION: This appliance can be used by children aged from 8 years and above and persons with reduced physical, sensory or mental capabilities or lack of experience and knowledge if they have been given supervision or instruction concerning use of the appliance in a safe way and understand the hazards involved. Children shall not play with the appliance. Cleaning and user maintenance shall not be made by children without supervision.

• Keep the epilator in a dry place.

• Do not immerse or put under running water the epilator, even for cleaning purposes.

• **ENS:** The appliance must only be used with the power pack supplied ENS.

• Unplug the epilator when you have finished using it, before cleaning and in the event of malfunction.

• To unplug the epilator grip the plug, do not pull on the lead.

• Do not use extension cables.

• Ensure the epilator does not come into contact with clothes.

• Do not use the epilator:

- on the face, eyelashes or hair.
- on damaged skin areas.
- on areas which may present a health hazard (varicose veins, beauty spots, birthmarks)

• If you suffer from skin conditions such as eczema, inflamed skin or acne.

In the bikini area the epilator is only to be used on the external contour and never on more intimate areas (vaginal lips). For reasons of hygiene we recommend you not to lend anyone your epilator, even those who are close to you.

For your safety, this appliance complies with applicable standards and regulations (Low Voltage, Electromagnetic Compatibility, Environmental directives, etc.)

CAUTION: This appliance is not intended to be used by persons (including children) with reduced physical, sensory or mental capacities, or lack of experience and knowledge, unless they are supervised or otherwise given specific instructions beforehand concerning use of the appliance by a person responsible for their safety. Children should be supervised to ensure they do not play with the appliance.

• Do not use abrasive or corrosive products to clean the epilator.

• Do not use the appliance at temperatures below 0°C or above 35°C.

GUARANTEE
This appliance is designed for domestic use only. It is not intended for professional use. The guarantee will be null and void if the appliance is not used correctly.

PROTECTING THE ENVIRONMENT
Your appliance contains valuable materials which can be recovered or recycled. Leave it at a waste collection point or an approved service point so that it can be disposed of correctly.

These instructions are also available on our website www.rowenta.com

PREPARATION OF THE SKIN
Your skin must be clean and dry.
• Use on dry skin: the small red spots which appear after epilator use that has been removed correctly, they will disappear quickly. For this reason it is advisable to use the epilator at night. If necessary apply a soothing cream.
PEELING (ACCORDING TO MODEL)
• We strongly recommend that you use the Exfoliator Head 2 days before using your epilator to avoid irritating the skin.
• And not to use a peeling gel or cream at the same time.
• After peeling, we advise you to wipe over the area with a moist foam to remove any dead skin.

FR Lisez les instructions avant d'utiliser l'appareil et évitez tout danger dû à une mauvaise utilisation.

CONSEILS DE SECURITE

ATTENTION: Cet appareil peut être utilisé par des enfants âgés de 8 ans et plus et par des personnes ayant des capacités physiques, sensorielles ou mentales réduites ou un manque d'expérience et de connaissances, s'ils ont reçu un encadrement ou des instructions concernant l'utilisation de l'appareil en toute sécurité et comprennent les risques encourus. Les enfants ne doivent pas jouer avec l'appareil. Les enfants ne doivent ni nettoyer l'appareil ni s'occuper de son entretien sans surveillance.

• Maintenir l'appareil au sec.

• Ne pas immerger ni passer sous l'eau l'appareil, même pour le nettoyer.

• **ENS:** L'appareil doit être uniquement utilisé avec le bloc d'alimentation ENS.

• Débrancher l'appareil dès qu'il n'est plus utilisé, avant nettoyage, en cas d'anomalie.

• Ne pas débrancher en tirant sur le cordon, mais en saisissant la prise.

• Ne pas utiliser de rallonge.

• Ne pas mettre l'appareil au contact des vêtements.

• Ne pas utiliser l'épilateur :

- sur le visage, sur les cils ou les cheveux.
- sur une peau blessée
- sur les zones à risques (varices, grains de beauté, marques de naissance)

-si vous souffrez d'affections cutanées (eczéma, inflammations, acné).

En cas d'usage sur la zone bikini, cet appareil est à utiliser uniquement pour le contour externe. Ne pas utiliser sur les zones les plus intimes (lèvres pubiennes). Pour des raisons d'hygiène, nous vous recommandons de ne pas prêter votre appareil même dans votre environnement proche.

• Pour votre sécurité, cet appareil est conforme aux normes et réglementations applicables (Directives Base Tension, Compatibilité Electromagnétique, Environnement...).

ATTENTION: Cet appareil n'est pas prévu pour être utilisé par des personnes (y compris les enfants) dont les capacités physiques, sensorielles ou mentales sont réduites, ou des personnes dénuées d'expérience ou de connaissances, sauf si elles ont été bénéficiaires, par l'intermédiaire d'une personne responsable de leur sécurité, d'une surveillance ou d'instructions préalables concernant l'utilisation de l'appareil. Il convient de surveiller les enfants pour s'assurer qu'ils ne jouent pas avec l'appareil. Le nettoyage et l'entretien par l'utilisateur ne doivent pas être effectués par des enfants sans surveillance.

• Ne pas nettoyer avec des produits abrasifs ou corrosifs.

• Ne pas utiliser par température inférieure à 0°C et supérieure à 35°C.

GARANTEE
Votre appareil est destiné à un usage domestique seulement. Il ne peut être utilisé à des fins professionnelles. La garantie devient nulle et invalide en cas de utilisation incorrecte.

PARTICIPAZIONE ALLA PROTEZIONE DELL'ENVIRONMENT
Il vostro apparecchio contiene numerosi materiali riciclabili o riciclabili. Lasciarlo in un punto di raccolta o al default dans un centre service agréé pour que son traitement soit effectué.

Ces instructions sont également disponibles sur notre site internet www.rowenta.com

PREPARATION DE LA PEAU
• Votre peau doit être propre et sèche.
• Les petits points rouges qui apparaissent après l'épilation proviennent que vos poils ont bien été arrachés. Leur disparition est rapide. Pour cette raison, il est conseillé d'utiliser votre appareil la nuit. Si nécessaire, appliquez une crème apaisante après l'épilation.

EXFOLIATION (SELON MODELE)
• Nous vous recommandons d'utiliser la tête Exfoliation 2 jours avant l'épilation pour éviter d'aggraver votre peau.
• Ne pas utiliser simultanément un gel ou une crème gommante.
• Après le gommage, nous vous recommandons de passer un gant humide pour évacuer les peaux mortes.

DE Lesen Sie vor der Benutzung des Geräts die Anweisungen durch, um jedes Risiko durch unsachgemäßen Gebrauch auszuschließen.

SICHERHEITSHINWEISE

ACHTUNG: Das Gerät darf von Kindern ab 8 Jahren und Personen, deren körperliche oder geistige Unversehrtheit oder deren Wahrnehmungsfähigkeit eingeschränkt ist, oder Personen mit mangelnden Kenntnissen und Erfahrungen benutzt werden, sofern sie beaufsichtigt werden oder eine Einweisung in den sicheren Gebrauch des Geräts erhalten haben und die damit verbundenen Risiken verstehen. Kindern sollte das Spielen mit dem Gerät untersagt werden. Kinder dürfen das Gerät ohne Aufsicht nicht reinigen oder warten.

• Halten Sie das Gerät trocken.

• Nicht ins Wasser tauchen und nicht unter fließendes Wasser halten, auch nicht zur Reinigung.

• **ENS:** Das Gerät darf ausschließlich mit dem mitgelieferten Netzteil ENS betrieben werden.

• Ziehen Sie, sobald das Gerät nicht mehr verwendet wird, vor dem Reinigen des Geräts, bei Funktionsstörungen, immer den Netzstecker.

• Ziehen Sie nicht am Kabel, sondern fassen Sie am Stecker an, wenn Sie das Gerät vom Netz trennen.

• Verwenden Sie kein Verlängerungskabel.

• Bringen Sie das Gerät nicht in Berührung mit Textilien.

• Verwenden Sie den Epilator nicht:

- auf Gesicht, Wimpern oder Haaren.
- auf verletzter Haut.
- in Risikobereichen (Krampfadern, Leberflecke, Muttermale)
- wenn Sie an Hautkrankheiten leiden (Ekzeme, Entzündungen, Akne). Bei einer Verwendung für die Bikinizone darf dieses Gerät nur im äußeren Bereich eingesetzt werden. Verwenden Sie es nicht im Intimbereich (Schamlippen).

Aus Gründen der Hygiene sollten Sie Ihr Gerät nicht an andere Personen verleihen, auch nicht in Ihrem unmittelbaren Umfeld.

• Um Ihre Sicherheit zu gewährleisten, entspricht dieses Gerät den gültigen Normen und Bestimmungen (Niederstromspannungsrichtlinien, elektromagnetische Verträglichkeit, Umwelt...).

ACHTUNG: Dieses Gerät darf nicht von Personen (abgesehen Kindern) mit eingeschränkter körperlicher, sensorischer oder geistiger Fähigkeiten benutzt werden. Das Gleiche gilt für Personen, die keine Erfahrung mit dem Gerät besitzen oder sich mit ihm nicht auskennen, außer wenn sie eine für Ihre Sicherheit verantwortlichen Person beaufsichtigt werden oder von einer mit dem Gebrauch des Geräts vertraut gemachte worden. Kindern sind beaufsichtigt werden, damit sie nicht mit dem Gerät spielen.

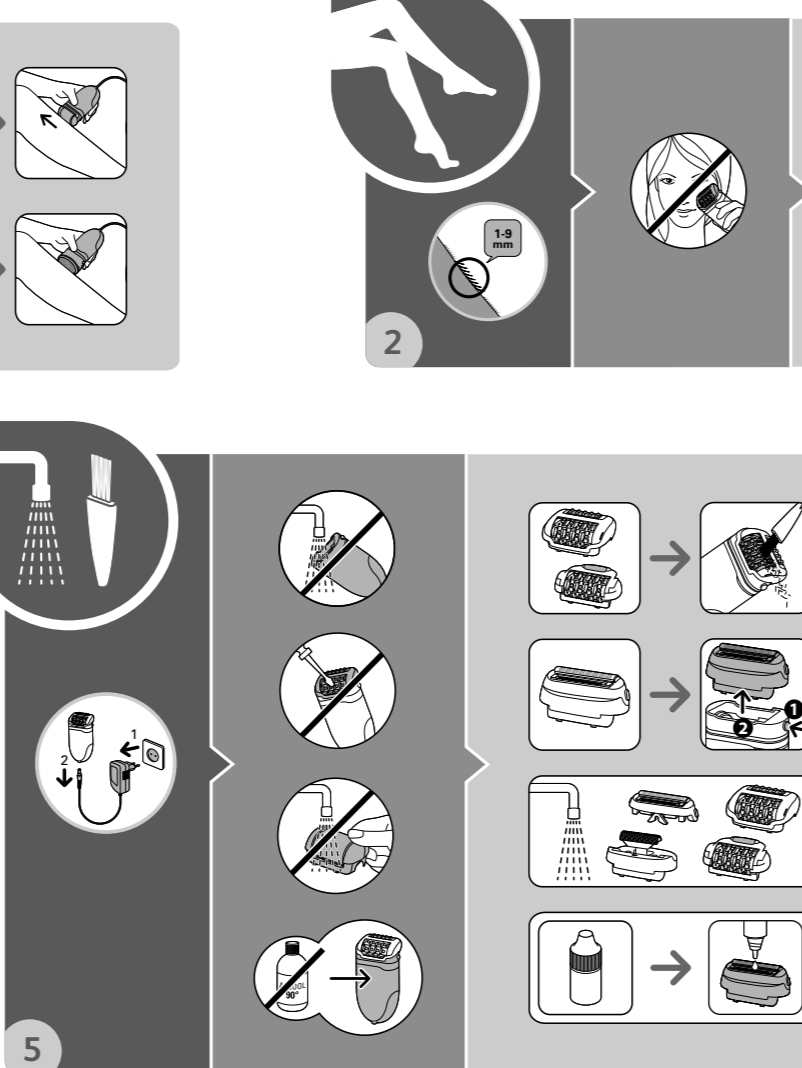
• Reinigen Sie es nicht mit Schwämmen oder anderen Produkten.
• Verwenden Sie es nicht bei Temperaturen unter 0°C und über 35°C.

GARANTEE
Jeder Eingriff, außer der im Haushalt üblichen Reinigung und Pflege durch den Kunden muss durch den Kundendienst erfolgen. Dieses Gerät ist ausschließlich für den Hausgebrauch bestimmt. Es darf nicht für gewerbliche Zwecke eingesetzt werden. Bei unsachgemäßer Benutzung erlischt die Garantie.

TUN SI ETTAS FÜR DEN UMWELTSCHUTZ!
Ihr Gerät enthält zahlreiche wieder verwertbare oder recycelbare Materialien. Bringen Sie das Gerät zur Entsorgung zu einer Sammelstelle Ihrer Stadt oder Gemeinde.

Diese Sicherheitshinweise sind auf unserer Website www.rowenta.com verfügbar.

VORBEREITUNG DER HAUT
• Ihre Haut muß sauber und trocken sein.
• Die kleinen roten Punkte, die nach der Epilation erscheinen, zeigen, dass Ihre Haare wirklich abgerissen wurden, und verschwinden schnell. Epilieren Sie sich deshalb bevorzugt abends.
• Verwenden Sie falls erforderlich, nach der Epilation eine beruhigende Creme.



PEELING (AFHÆNGIG AF MODEL)
• Vi anbefaler å bruke den Peeling-Aufsatz 2 Tage nach der Epilation zu, um zu vermeiden, um Ihre Haut nicht zu sehr zu irritieren.
• Nicht gleichzeitig mit einem Gel oder einer Peelingcreme verwenden.
• Wir empfehlen Ihnen die geeigneten Stellen mit einem feuchten Handtuch abzuwischen, um ein Aggregat von Haut zu entfernen.

NL Lees de instructies voordat u het apparaat gaat gebruiken en vermijd gevaarlijke situaties als gevolg van een verkeerd gebruik.

VEILIGHEIDSAADVIEZEN

• **WAARSCHUWING:** Dit apparaat mag gebruikt worden door kinderen vanaf 8 jaar, personen met verminderde fysieke, mentale of zintuiglijke capaciteiten en personen die weinig ervaring of kennis hebben op voorwaarde dat ze onder de supervisie staan van een persoon die verantwoordelijk is voor hen of ze genoeg richtlijnen gekregen hebben om het apparaat veilig te kunnen hanteren en de gevaren kennen. Kinderen mogen niet met dit apparaat spelen. Schoolmaak-en onderhoudswerkzaamheden mogen nooit door kinderen zonder toezicht uitgevoerd worden.

• Houd het apparaat op een droge plaats.

• Niet in water onderdompelen of onder de kraan houden, ook niet voor het reinigen.

• **ENS:** Dit apparaat dient alleen gebruikt te worden met de geleverde adapter ENS.

• Trek de stekker van het apparaat uit het stopcontact zodra het niet meer in gebruik is, om het te reinigen of bij storing.

• Trek de stekker van het apparaat niet uit het stopcontact door aan het snoer te trekken maar door aan de stekker zelf te trekken.

• Gebruik geen verlengsnoer.

• Zorg ervoor dat het apparaat niet in contact komt met kleren.

• Gebruik het apparaat niet:

- voor het gezicht, de wimpers of het haar.
- op een beschadigde huid
- op risicosozes (spataders, moedervlekken, geboortevlekken)
- als u lijdt aan huidproblemen (eczemen, ontstekingen, acné)

• Indien u het apparaat gebruikt voor uw bikinilijn, gebruik het apparaat dan alleen voor de buitenste contouren. Het apparaat dient niet gebruikt te worden op de meeste intieme zones. Uit hygiënisch oogpunt raden wij u aan uw apparaat aan niemand uit te lenen, zelfs niet aan goede vrienden of familie.

• Voor uw veiligheid beschermen wij u tegen de toepasselijke normen en regelgeving (Richtlijnen Laagspanning, Elektromagnetische Compatibiliteit, Milieu...).

• **WAARSCHUWING:** Dit apparaat is niet bedoeld om zonder hulp of toezicht gebruikt te worden door kinderen of andere personen, indien hun fysieke, zintuiglijke of mentale vermogen hen niet in staat stelt dit apparaat op een veilige wijze te gebruiken, tenzij zij een betrouwbare toezichter hebben ontvangen betreffende het gebruik van dit apparaat door een verantwoordelijke persoon. Er moet toezicht zijn op kinderen zodat zij niet met het apparaat kunnen spelen.

• Maak het apparaat niet schoon met schuumschijven of bijtende middelen.
• Niet gebruiken bij een temperatuur lager dan 0°C of hoger dan 35°C.

GARANTEE
Dit apparaat is alleen bestemd voor huishoudelijk gebruik. Het kan niet voor bedrijfsmatige doeleinden gebruikt worden. De garantie is niet geldig in geval van een onregelmatig gebruik.

WEES VRIENDELIJK VOOR HET MILIEU!
Uw apparaat bevat materialen die hergebruikt of gerecycled kunnen worden.

• Breng het naar een hiervoor bedoeld verzamelpunt of een erkende servicepunt voor verwerking van afval.

Dese voorschriften kunt u nalezen op onze website www.rowenta.com

VOORBEREIDING VAN DE HAUT
• De huid moet schoon en droog zijn.
• De kleine rode vlekjes die verschijnen na de epilatie zijn het bewijs dat uw haartjes goed verwijderd zijn. De vlekjes verdwijnen snel weg. Om deze reden raden wij u aan u 's avonds te epileren.
• U moet niet gelijktijdig een gel of een peelingcrème na de epilatie aanbrengen.

PEELING (AFHANGIG VAN HET MODEL)
• We raden u aan de Exfoliator 2 dagen na de epilatie te gebruiken om huidirritatie te voorkomen.
• Gebruik nooit in combinatie met een gommende gel of creme.
• Verwijder na de epilatie de oude huidlaag met een vochtige handdoek.

IT Leggere attentamente prima dell'uso.

SICUREZZA

• **ATTENZIONE:** Il presente apparecchio può essere utilizzato da bambini di età superiore a 8 anni e da persone con ridotte capacità fisiche, mentali e sensoriali o non dotate di un livello adeguato di formazione e competenza solo nel caso in cui abbiano ricevuto un'apposita supervisione o istruzioni inerenti all'uso sicuro dell'apparecchio e siano pienamente consapevoli dei pericoli ad esso connessi. I bambini devono astenersi dal giocare con questo apparecchio. La pulizia dell'apparecchio e le relative operazioni di manutenzione non devono essere eseguite da bambini senza la supervisione di un adulto.

• Conservare l'apparecchio in un luogo asciutto.

• Non immergerlo né passarlo sotto l'acqua, nemmeno per la pulizia.

• **ENS:** L'apparecchio deve essere utilizzato esclusivamente con il blocco di alimentazione in dotazione ENS.

• Scollegare l'apparecchio quando non è più utilizzato, prima della pulizia, in caso di anomalia.

• Non staccare la presa tirando il cavo, ma tirando la presa.

• Non utilizzare prolunghe.

• Non mettere l'apparecchio a contatto dei vestiti.

• Non utilizzare l'apparecchio:

- sul viso, sulle ciglia o sui capelli.
- su pelle che presenta ferite.
- su zone a rischio (varici, nei, voglie)

• In presenza di disturbi cutanei (eczemi, infiammazioni, acne). In caso di utilizzo sulla zona bikini, l'apparecchio deve essere utilizzato unicamente sul perimetro esterno. Non utilizzare sulle zone più intime (labbra del pube). Per motivi igienici, si consiglia di prestare l'apparecchio ad altri, ivi compresi amici e familiari.

• Per garantire la massima sicurezza, questo apparecchio è conforme alle norme e ai regolamenti vigenti (Direttive Base Tensione, Compatibilità elettromagnetica, Ambiente, ecc.).

ATTENZIONE: L'apparecchio non funziona se è collegato all'alimentazione di rete. Questo apparecchio non deve essere utilizzato da persone (compresi bambini) le cui capacità fisiche, sensoriali o mentali sono ridotte, o da persone prive di esperienza o di conoscenza, a meno che non possano beneficiarne, tramite una persona responsabile della loro sicurezza, di sorveglianza o di istruzioni preliminari relative all'uso dell'apparecchio. Sorvegliare i bambini per evitare che giochino con l'apparecchio.

• Non pulire con prodotti abrasivi o corrosivi.
• Non utilizzare l'apparecchio a temperature inferiori a 0°C e superiori a 35°C.

GARANZIA
L'apparecchio è destinato unicamente a un uso domestico. Non può essere utilizzato a fini professionali. La garanzia decade e diventa nulla in caso di utilizzo scorretto.

GARANZIA
L'apparecchio è destinato unicamente a un uso domestico. Non può essere utilizzato a fini professionali. La garanzia decade e diventa nulla in caso di utilizzo scorretto.

CONTRIBUIAMO ALLA SALVAGUARDIA DELL'AMBIENTE!
Il vostro apparecchio contiene numerosi materiali riciclabili o riciclabili. Parlatene in un punto di raccolta, o in sua mancanza, in un centro assistenza autorizzato affinché venga effettuato il trattamento più opportuno.

Lesi present istruzioni d'uso sono anche disponibili sul nostro www.rowenta.com

PREPARAZIONE DELLA PELLE
• La pelle deve essere ben pulita ed asciutta.
• Epilazione a secco: i puntini rossi che fanno la loro comparsa sulla pelle a epilazione completa indicano che i peli sono stati strappati e scompaiono rapidamente. Per questo motivo, si consiglia di effettuare l'epilazione di sera. Se necessario, dopo l'epilazione applicare una crema lenitiva.

PEELING (SECONDO IL MODELLO)
• Vi consigliamo vivamente di utilizzare il disco esfoliante due giorni prima della depilazione per evitare di irritare la pelle.
• Evitare di utilizzare il disco esfoliante insieme a gel o creme gommanti.
• Dopo il trattamento esfoliante, vi consigliamo di passare sulla parte interessata un guanto umido per rimuovere eventuali residui di pelle morta.

ES Leer detenidamente antes de utilizar.

SEGURIDAD

• **ATENCIÓN:** Este electrodoméstico puede ser usado por niños de 8 años en adelante y por personas con discapacidades físicas, sensoriales o mentales o por falta de conocimientos y experiencia en el manejo de este tipo de aparatos, siempre que cuenten con supervisión o hayan recibido instrucciones sobre el uso seguro del electrodoméstico y entendiendo los riesgos que implica. Los niños no deberían jugar con el aparato. La limpieza y el mantenimiento de su aparato no deben realizarlos niños sin supervisión.

• Mantenga el aparato en un lugar seco.

• No sumerja ni pase el aparato por el agua, ni siquiera para limpiarlo.

• **ENS:** El aparato debe utilizarse exclusivamente con la fuente de alimentación incluida ENS.

• Desconecte el aparato cuando no vaya a utilizarlo más, antes de limpiarlo o en caso de anomalía.

• No lo desconecte tirando del cable. Tire siempre del enchufe.

• No utilice un alargador eléctrico.

• Evite que el aparato entre en contacto con la ropa.

• No utilice la depiladora:

- en el rostro, las pestañas o el cabello
- en la cara
- sobre heridas
- en zonas de riesgo (varices, lunares, marcas de nacimiento)

• Si sufre afecciones cutáneas (eczema, inflamaciones, acné). En la zona del bikini, este aparato debe utilizarse únicamente en la zona externa. No utilizar en las zonas más íntimas (labios vaginales). Por razones de higiene, recomendamos que no empreste o su aparato, nem mesmo a pessoas próximas de si.

• Para su seguridad, este aparelho está em conformidade com as normas e regulamentações aplicáveis (Directivas sobre baixa tensão, Compatibilidade Electromagnética, Ambiente...).

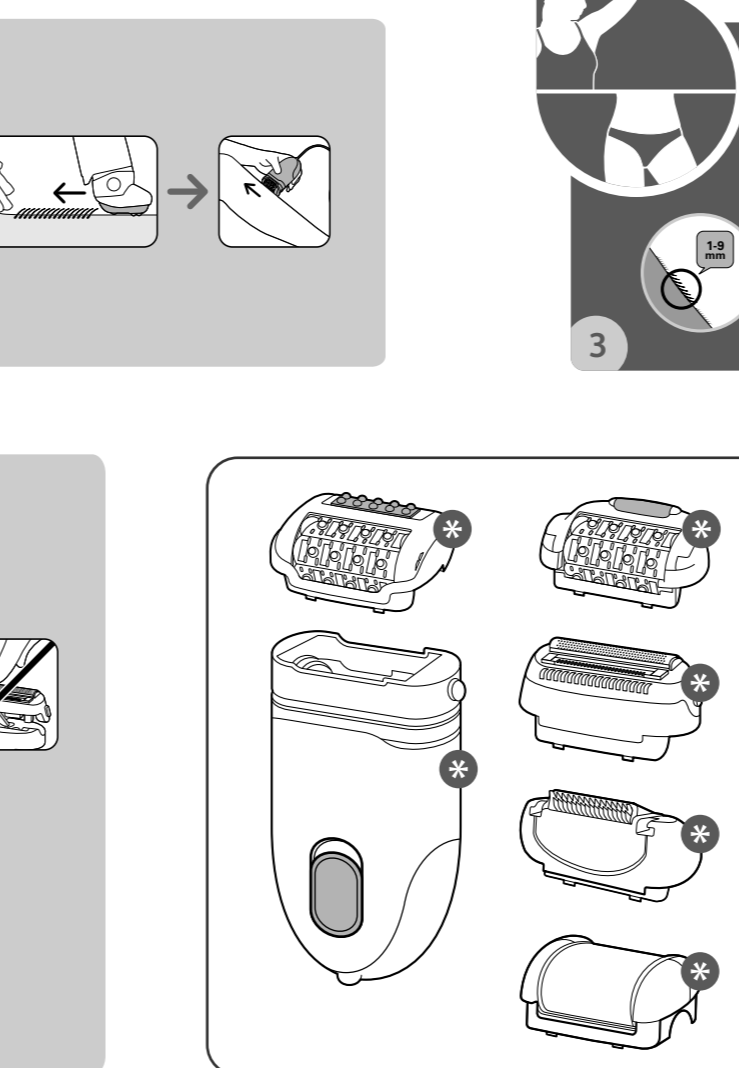
ATENÇÃO: Este aparelho não funciona se não for utilizado por pessoas (incluindo crianças) cujas capacidades físicas, sensoriais ou mentais são reduzidas, ou por pessoas com falta de experiência o conhecimentos, salvo si estão estando vigiadas por uma pessoa responsável de a sua segurança, o não receberem instruções relativas ao uso seguro do aparelho. Este aparelho não deve ser utilizado por crianças sem a supervisão de um adulto.

• Não limpar com produtos abrasivos ou corrosivos.
• Não utilizar com temperaturas inferiores a 0°C e superiores a 35°C.

GARANTEE
Su aparato está diseñado para su uso exclusivamente doméstico. Por tanto, no debe utilizarse para fines profesionales. La garantía quedará anulada y no será válida en caso de uso incorrecto.

CONTRIBUIAMO ALLA SALVAGUARDIA DELL'AMBIENTE!
Il vostro apparecchio contiene un gran número de materiales reciclables o reciclables. Lévelo a un punto de recogida o, si no está disponible, a un servicio técnico autorizado para que realice su tratamiento.

Estas instrucciones también están disponibles en nuestra web www.rowenta.com



PREPARAZIONE DE LA PIEL
• La piel debe estar limpia y seca.
• Epilación a seco: los puntitos rojos que aparecen tras la depilación demuestran que los pelos se han arrancado correctamente, estos puntos desaparecerán rápidamente. Por ello, le recomendamos depilarse por la noche. Asimismo, se recomienda aplicar una crema calmante después de la depilación.

EXFOLIACION (SEGUN MODELO)
• No utilice el exfoliante justo antes de la depilación, para evitar que la piel se dañe.
• No utilice simultáneamente un gel o una crema exfoliante.
• Después de la exfoliación, le recomendamos que pase un guante húmedo para retirar las pieles muertas.

PT Ler atentamente antes da utilização.

SEGURANÇA

• **ATENÇÃO:** Este aparelho pode ser utilizado por crianças a partir dos 8 anos de idade e por pessoas cujas capacidades físicas, sensoriais ou mentais se encontram reduzidas ou por pessoas com falta de experiência ou conhecimento, desde que tenha sido devidamente acompanhadas e instruídas sobre a correcta utilização do aparelho, pela pessoa responsável pela sua segurança. A limpeza e a manutenção do aparelho não pode ser realizada por crianças sem vigilância.

• Manter o aparelho num local seco.

• Não mergulhar nem passar por água, mesmo que seja para a limpeza.

• **ENS:** O aparelho deve ser exclusivamente utilizado com o bloco de alimentação fornecido ENS.

• Desligar o aparelho sempre que não for utilizado, antes da limpeza, em caso de anomalia.

• Segure na ficha para desligar o aparelho, não puxe o fio.

• Não utilize extensões.

• Não colocar o aparelho em contacto com vestuário.

• Não utilize a depiladora:

- no rosto, nas pestanas ou nos cabelos.
- numa pele ferida.
- em zonas de risco (varizes, sinais, marcas de nascença).

• se sofre de problemas cutâneos (eczema, inflamações, acné).

Em caso de utilização na zona do bikini, o aparelho deve ser usado unicamente para o contorno externo. Não utilizar sobre as zonas más íntimas (labios vaginais). Por razões de higiene, recomendamos que não empreste o seu aparelho, nem mesmo a pessoas próximas de si.

• Para su seguridad, este aparelho está em conformidade com as normas e regulamentações aplicáveis (Directivas sobre baixa tensão, Compatibilidade Electromagnética, Ambiente...).

ATENÇÃO: Este aparelho não funciona se não for utilizado por pessoas (incluindo crianças) cujas capacidades físicas, sensoriais ou mentais são reduzidas, ou por pessoas com falta de experiência ou conhecimentos, salvo se estiverem sob supervisão ou tiverem recebido instruções sobre o uso seguro do electrodoméstico e entendendo os riscos que implica. Os niños no deberían jugar con el aparato. La limpieza y el mantenimiento de su aparato no deben realizarlos niños sin supervisión.

• Não limpar com produtos abrasivos ou corrosivos.
• Não utilizar com temperaturas inferiores a 0°C e superiores a 35°C.

GARANTEE
O seu aparelho destina-se apenas a uso doméstico, não podendo ser utilizado para fins profissionais. A garantia torna-se nula e inválida em caso de uma utilização incorrecta.

PROTECCIÓN DO AMBIENTE EN PRIMEIRO LUGAR!
O seu aparelho contém materiais que podem ser recuperados ou reciclados.

• Leve-o a um ponto de recolha para possibilitar o seu tratamento.

Estas instrucciones también están disponibles en nuestra web www.rowenta.com

PREPARAZIONE DELLA PELLE
• La pelle deve essere stata limpa e secca.
• Epilazione a secco: i puntini rossi che compaiono dopo la depilazione dimostrano che i peli sono stati strappati e scompaiono rapidamente. Per questo motivo, consigliamo di depilarsi di notte. Inoltre, si consiglia di applicare una crema lenitiva dopo la depilazione.

PEELING (SECONDO IL MODELLO)
• Consigliamo vivamente di utilizzare il disco esfoliante 2 giorni prima della depilazione per evitare di irritare la pelle.
• Evitare di utilizzare il disco esfoliante insieme a gel o creme gommanti.
• Dopo il trattamento esfoliante, vi consigliamo di passare sulla parte interessata un guanto umido per rimuovere eventuali residui di pelle morta.

EL Διαβάστε προσεκτικά πριν από τη χρήση

ΑΣΦΑΛΕΙΑ

• **ΠΡΟΣΟΧΗ:** Αυτή η συσκευή μπορεί να χρησιμοποιηθεί από παιδιά ηλικίας από 8 ετών και πάνω και από άτομα με μειωμένες σωματικές, διανοητικές ή αντιληπτικές ικανότητες ή ελλειψή εμπειρίας και γνώσης, αν τους παρέχεται επιβλεπή ή οδηγίες όσον αφορά τη ασφαλή χρήση της συσκευής και κατανοούν τους υπάρχοντες κινδύνους. Τα παιδιά δεν επιτρέπεται να παίξουν με τη συσκευή. Ο καθαρισμός και η συντήρηση από το χρήστη δεν πρέπει να γίνεται από παιδιά χωρίς επίβλεψη.

• φιλιάσετε τη συσκευή σε στεγνό μέρος.

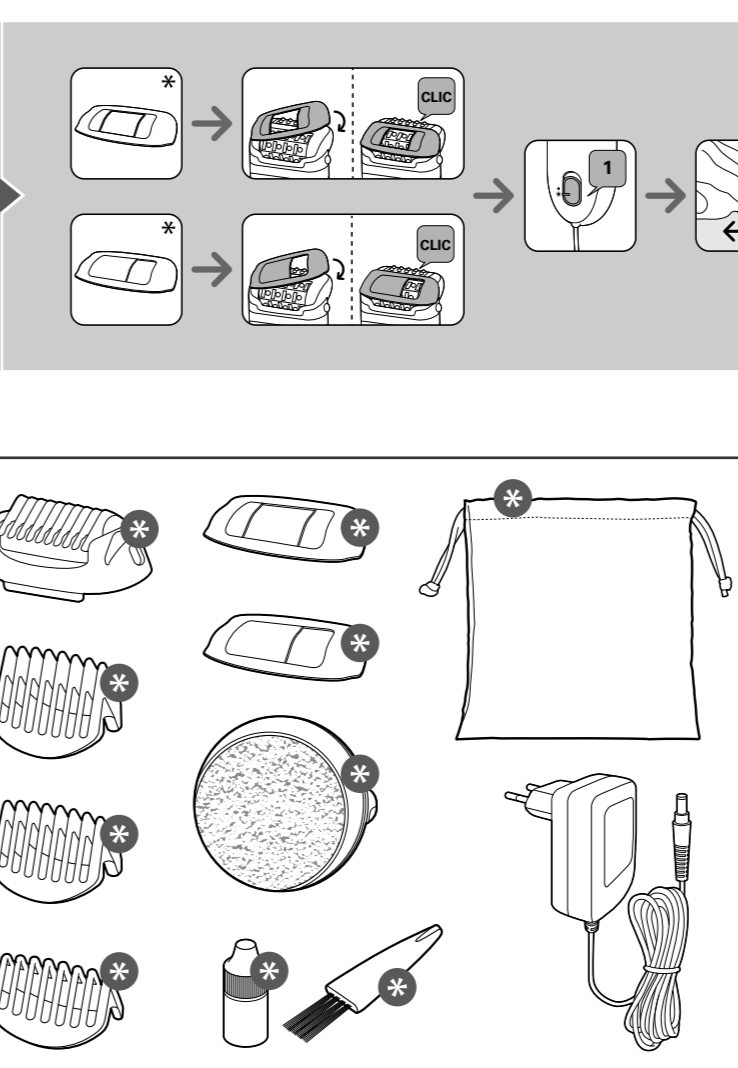
• Μην βουτάτε τη συσκευή στο νερό ούτε και να την βάζετε κάτω από τη βρύση, ακόμα κι αν θέλετε να την καθαρίσετε.

• **ENS:** Η συσκευή αποπρίωσης πρέπει να χρησιμοποιείται αποκλειστικά με το παρεχόμενο γύψο τροφοδοσίας ENS.

• Αποσυνδέστε τη συσκευή μετά τη χρήση, πριν από τον καθαρισμό, σε περίπτωση δυσλειτουργίας.

• Όχι να αποσυνδέσετε τη συσκευή, τραβήξτε το βύσμα και όχι το καλώδιο.

• Μη χρησιμοποιείτε καλώδια επέκτασης.



• Μη φέρνετε τη συσκευή σε επαφή με τα ρούχα.

• Μη χρησιμοποιείτε τη συσκευή αποπρίωσης:

- στο πρόσωπο, στις βλεφαρίδες ή στα μαλλιά.
- σε τραυματισμένα δέρμα.
- σε επικίνδυνες περιοχές (κίρσοι, ελιές, σημάδια γέννησης).
- αν υποφέρετε από δερματικές παθήσεις (έκζεμα, φλεγμονώδη ακμή).

• Αν η χρησιμοποιήσετε στο στήθος, η συσκευή πρέπει να χρησιμοποιηθεί αποκλειστικά για το εξωτερικό περιγράμμα. Μην χρησιμοποιείτε σε πιο ευαίσθητες περιοχές (χειλή αιδούου).

• Για λόγους υγιεινής, σε συσκευασίες να μην δανείζετε τη συσκευή, ακόμα κι σε άτομα του στενού σας περιβάλλοντος.

• Για τη ασφαλή σας, η συσκευή αυτή είναι σύμφωνα με τα πρότυπα πρότυπα και τους κανονισμούς (όδηγο για τη ασφαλή χρήση της ηλεκτρομαγνητικής συμβατότητας, η συμβατότητα κ.λπ.).

• **ΠΡΟΣΟΧΗ:** Δεν προβάλλεται η χρήση της συσκευής αυτής από άτομα (συμπεριλαμβανομένων των παιδιών) με μειωμένες σωματικές ή πνευματικές ικανότητες, ή από άτομα χωρίς εμπειρία ή γνώση, εκτός αν το άτομο αυτό είναι σε θέση να λάβει, μέσω

