

Einhell®

TE-TC 620 U

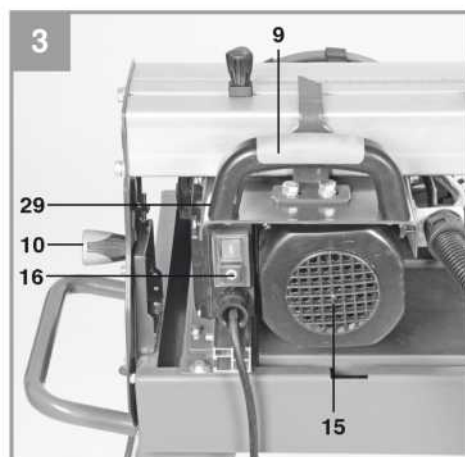
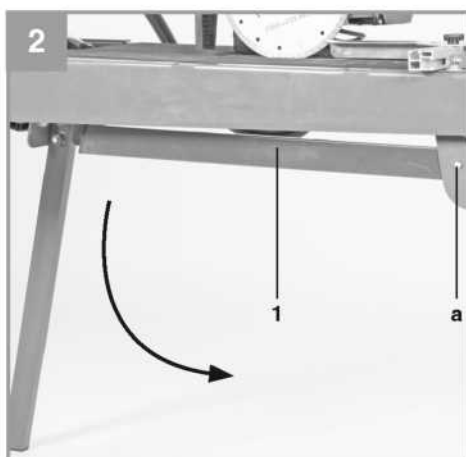
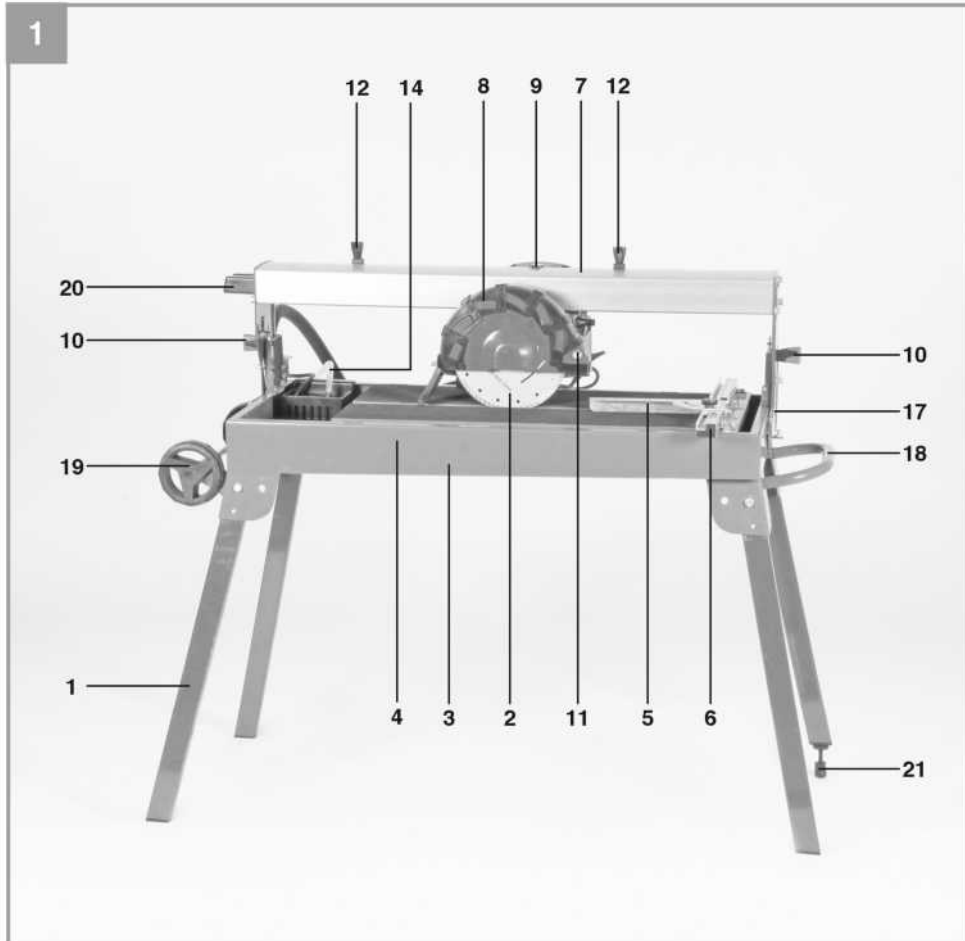
-
- D** Originalbetriebsanleitung
Fliesenschneidmaschine
- RUS** Оригинальное руководство по эксплуатации
Машина для резки плитки
- F** Mode d'emploi d'origine
Machine coupe carrelage
- I** Istruzioni per l'uso originali
Tagliapiastrelle
- NL** Originele handleiding
Tegelsnijmachine
- GR** Πρωτότυπες Οδηγίες χρήσης
Μηχανή κοπής πλακιδίων
- P** Manual de instruções original
Cortador de ladrilhos
- S** Original-bruksanvisning
Kakelsåg
- BG** Оригинално упътване за
употреба
Машина за рязане на плочки

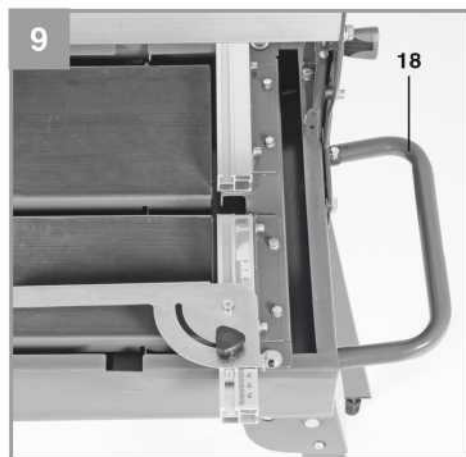
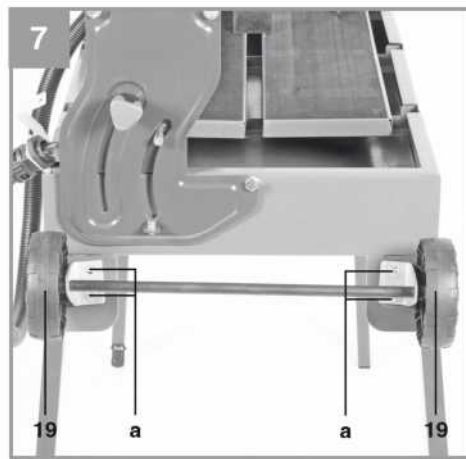
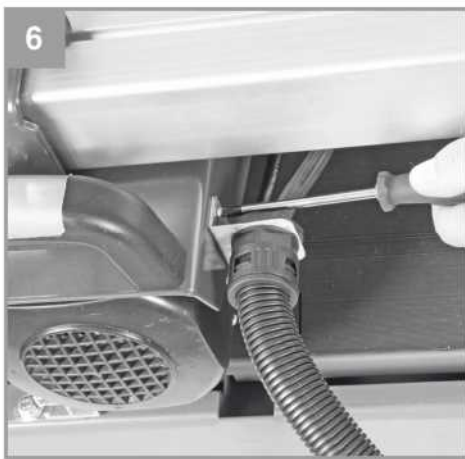
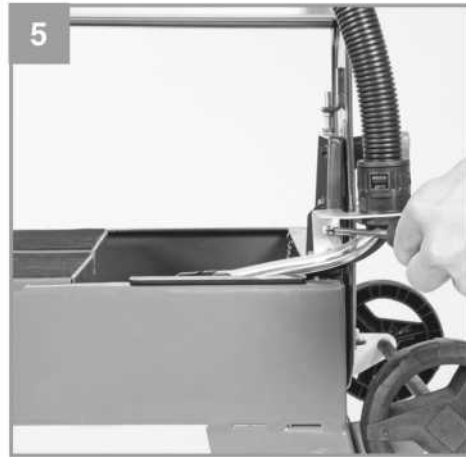
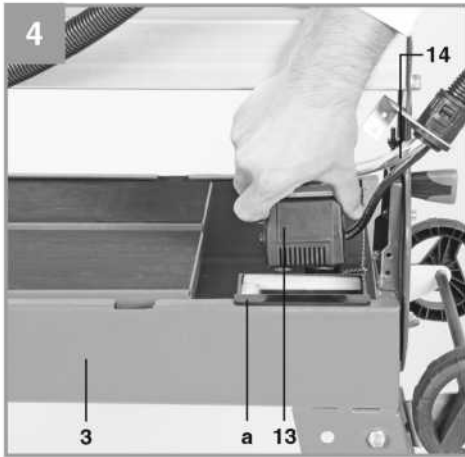
7 CE EAC

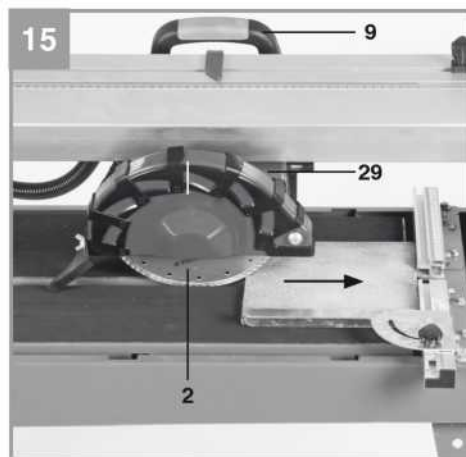
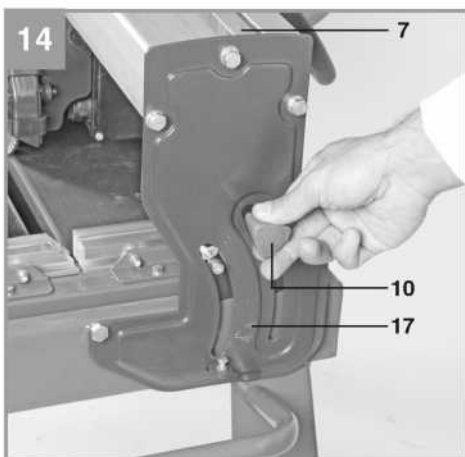
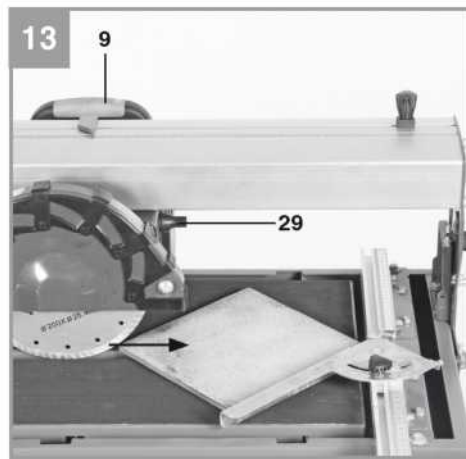
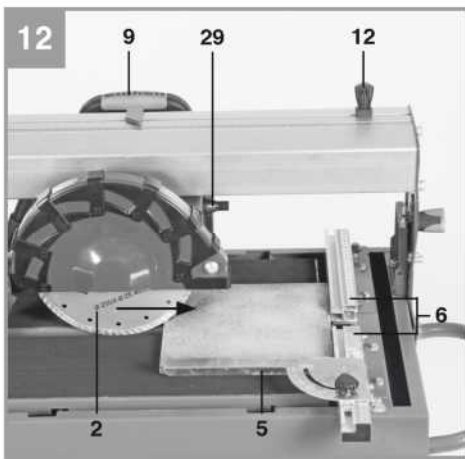
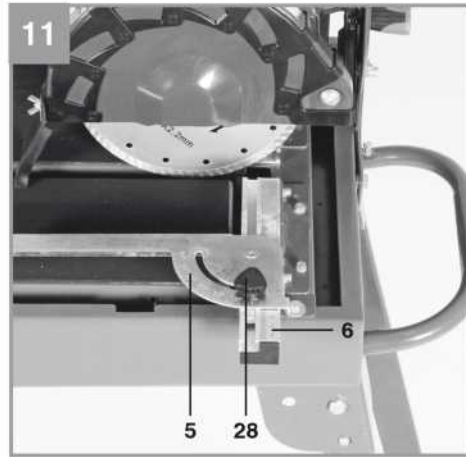
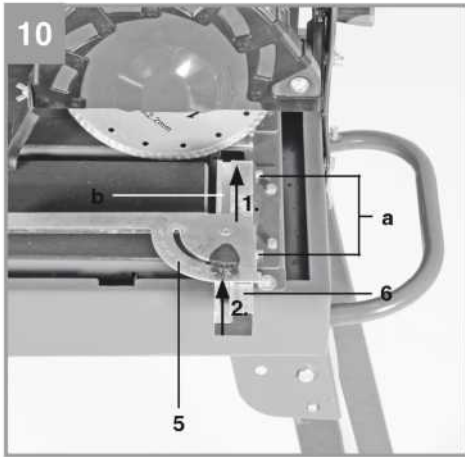


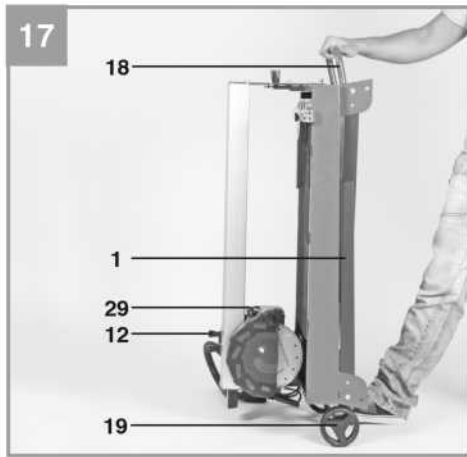
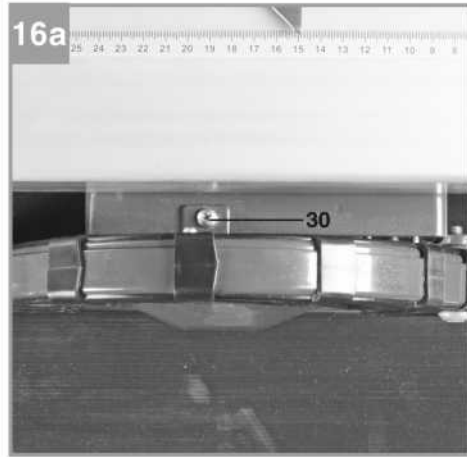
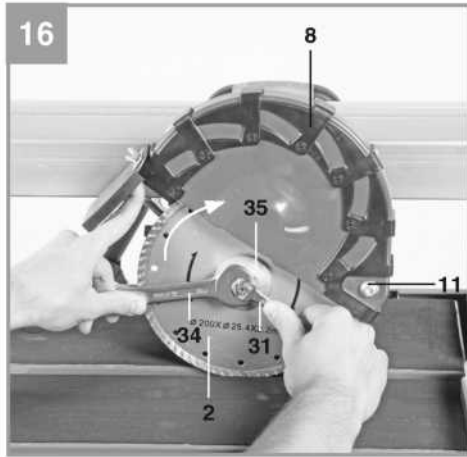
Арт.-№: 43.012.95

Инв.-№: 11012











Опасно! - Во избежание получения травм ознакомьтесь с инструкциями по эксплуатации.



Осторожно! Используйте наушники. Шумовое воздействие может привести к повреждению органов слуха.



Осторожно! Используйте респиратор. При работе с деревом или другими материалами может образоваться пыль, которая представляет вред для здоровья. Никогда не используйте оборудование для работы с материалами, содержащими асбест!



Осторожно! Используйте защитные очки. Искры, обломки, осколки и пыль, образующиеся при работе устройства, могут привести к потере зрения.



Опасно! Опасность получения травм при резке



Осторожно! Использование сегментных алмазных отрезных дисков запрещено

Опасно!

Во избежание получения травм и повреждения устройства, при использовании оборудования необходимо соблюдать определенные меры предосторожности. Пожалуйста, внимательно изучите инструкцию по эксплуатации и информацию по технике безопасности. Храните данное руководство в безопасном месте таким образом, чтобы содержащаяся в нем информация была доступна в любое время. В случае передачи оборудования другому лицу, также предоставляйте данное руководство и информацию по технике безопасности. Наша компания не несет ответственность за причинение ущерба или несчастные случаи, произошедшие в результате невыполнения данных инструкций и пренебрежения информацией по технике безопасности.

1. Информация по технике безопасности

Пожалуйста, ознакомьтесь с информацией по технике безопасности, содержащейся в буклете, входящем в комплект поставки.

Опасно!

Ознакомьтесь с информацией и инструкциями по технике безопасности.

Любые нарушения правил и инструкций по технике безопасности могут привести к поражению электрическим током, возгоранию и/или серьезным травмам.

Храните все правила и инструкции по технике безопасности в безопасном месте для последующего использования.

Дополнительные меры безопасности

- Установите машину на ровном нескользком полу. Убедитесь в том, что машина не вибрирует.
- Убедитесь в том что напряжение, указанное на паспортной табличке, соответствуют параметрам используемой электросети. Только после этого подключите оборудование в розетку питания.
- Используйте защитные очки.
- Используйте наушники.
- Используйте защитные перчатки.
- Использование поврежденных алмазных отрезных дисков запрещено. Немедленно замените их.
- Использование сегментных отрезных дисков запрещено.
- Осторожно! Отрезной диск продолжает вращаться даже после отключения оборудования!
- Не прилагайте на алмазный отрезной диск боковое давление во избежание блокировки.
- Примечание! Алмазный отрезной диск необходимо постоянно охлаждать водой.
- Всегда отключайте силовой кабель из розетки питания перед заменой отрезного диска.
- используйте только соответствующие отрезные диски.
- Не оставляйте оборудование в помещении с детьми без присмотра.
- Всегда отключайте штепсель из розетки питания перед проверкой отсека электродвигателя
- Неисполнение предписаний может привести к несчастным случаям.

- Убедитесь в том, что во время работы вы стоите под прямым углом к оборудованию на твердом основании. Убедитесь в том, что вы стоите прямо и постоянно держите баланс.
- В случае блокировки отрезного диска отключите оборудование и извлеките штепсель из розетки питания; после этого можно извлечь застрявшую деталь.

2. Общая схема и комплект поставки

1. Ножка
2. Алмазный отрезной диск
3. Рама
4. Рабочий стол
5. Угловой упор
6. Упорная планка
7. Направляющая планка
8. Кожух отрезного диска
9. Ручка
10. Зажимной винт для регулировки угла
11. Зажимной винт кожуха отрезного диска
12. Зажимной винт
13. Насос для охлаждающей воды.
14. Шланг
15. Двигатель
16. Кнопка ВКЛ/ВЫКЛ
17. Угловая шкала
18. Транспортировочная ручка
19. Транспортировочные колеса

2.2 Комплект поставки

Пожалуйста, проверьте комплект поставки в соответствии с объемом поставки. При отсутствии каких-либо запчастей обратитесь в наш сервисный центр или ближайший пункт продаж, в котором вы приобрели инструмент, в течение 5 рабочих дней с момента покупки устройства, предоставив действительный чек о покупке. Также см. гарантийную таблицу в информации по обслуживанию в конце инструкции по эксплуатации.

- Откройте упаковку и осторожно извлеките оборудование.
- Удалите упаковочный материал, а также все упаковочные и/или транспортировочные скобы (при наличии).
- Проверьте наличие всех компонентов.
- Проверьте оборудование и приспособления на наличие повреждений при транспортировке.
- По возможности сохраняйте упаковку до окончания гарантийного периода.

Опасно!

Храните оборудование и упаковочные материалы вдали от детей. Не позволяйте детям играть с пластиковыми пакетами, фольгой или мелкими деталями. Существует опасность заглывания или удушения!

- Машина для резки плитки
- Рама (3)
- Насос подачи охлаждающей воды (13)
- Угловой упор (5)
- Ножки (1)
- Оригинальное руководство по эксплуатации
- Инструкция по технике безопасности

3. Надлежащая эксплуатация

Машина для резки плитки спроектирована для стандартной резки плитки малого и среднего размера (кафельной плитки, керамической плитки, и т.д.), которая соответствует размеру машины. Она спроектирована исключительно для самостоятельного применения и ремесленничества. Машина не должна использоваться для резки дерева или металла.

Оборудование предназначено исключительно для целевого использования. За любые повреждения или травмы, связанные с использованием оборудования не по назначению, несет ответственность пользователь/оператор, а не производитель. Используйте только соответствующие отрезные диски. Никогда не используйте диски для пилы. Целевое использование заключается в соблюдении инструкций по технике безопасности, монтажу, а также рекомендаций по эксплуатации, приведенных в данной инструкции по эксплуатации. Все лица, эксплуатирующие или ответственные за обслуживание оборудования, обязаны ознакомиться со всеми потенциальными рисками. В дополнение, необходимо строго соблюдать местные правила техники безопасности и другие общие правила охраны здоровья и безопасности на рабочем месте. В случае внесения каких-либо изменений в конструкцию оборудования, гарантия изготовителя аннулируется, при этом он не несет ответственность за любые травмы, полученные в результате внесения таких изменений. Определенные остаточные риски невозможно полностью исключить даже при надлежащей эксплуатации оборудования. Конструкция оборудования подразумевает следующие потенциальные риски:

- Контакт с алмазным отрезным диском при работе без кожуха.

- Контакт с вращающимся отрезным алмазным диском.
- Выбрасывание осколков отрезного диска.
- Отбрасывание материала или его частиц.
- Повреждение органов слуха при работе без защитных наушников.

4. Технические данные

Мощность двигателя.....	900 Вт S2 30 мин
Скорость двигателя	2950 об/мин
Двигатель переменного тока	230 В ~ 50 Гц
Класс изоляционного материала	Класс В
Тип защиты	IP54
Размер стола	610 x 325 мм
Рабочая высота:	700 мм
Длина резки.....	620 мм
Длина хода	620 мм
Макс. толщина детали при 90°	30 мм
Макс. толщина детали при 45°	25 мм
Алмазный диск	0 200 x 0 25.4 мм
Вес.....	34 кг

Опасно!

Коэффициент нагрузки, равный S2 30 мин (повторно-кратковременный режим работы) означает, что электродвигатель может работать непрерывно при номинальном уровне мощности (900 Вт) не превышая время, указанное на ярлыке с техническими характеристиками (период 30 минут во включенном состоянии). В случае несоблюдения временного ограничения, двигатель перегреется. При отключении двигатель снова охлаждается до пусковой температуры.

Звук и вибрация

Значения звука и вибрации измерены в соответствии с Директивой EN 61029.

Работа под нагрузкой

L _{РА} уровень звукового давления.....	72 дБ(А)
K _{РА} отклонение	3 дБ
L _{WA} уровень звуковой мощности	85 дБ(А)
K _{WA} отклонение	3 дБ

Поддерживайте шумовое и вибрационное воздействие на минимальном уровне.

- Используйте только полностью исправное оборудование.
- Проводите регулярное техническое обслуживание и чистку оборудования.
- Скорректируйте манеру работы в соответствии с режимом эксплуатации оборудования.
- Не допускайте перегрузки оборудования.
- Своевременно проводите обслуживание оборудования.
- Отключайте устройство, когда оно не используется.
- Используйте защитные перчатки во время работы.

Осторожно!

Остаточные риски

Определенные остаточные риски невозможно исключить полностью даже при использовании электроинструмента в соответствии с инструкциями. Потенциальные риски, связанные с особенностями конструкции и схемой оборудования:

1. Повреждение легких при отсутствии респиратора во время работы.
2. Повреждение органов слуха при отсутствии соответствующей защиты.
3. Ущерб здоровью, вызванный вибрацией ручки при использовании оборудования в течение продолжительного периода времени или в результате неправильной наладки и технического обслуживания.

5. Перед запуском оборудования

Перед подключением оборудования к источнику питания убедитесь в том, что данные на паспортной табличке соответствуют параметрам используемой электросети.

Внимание!

Всегда отключайте силовую кабель из розетки питания перед настройкой оборудования.

- Пилу необходимо установить на твердое основание, т.е. ее необходимо зафиксировать на станине, на опорной раме, которая входит в комплект поставки, либо на другом основании.
- Перед первым включением пилы необходимо хорошо закрепить все крышки и защитные устройства.
- Отрезной диск должен свободно вращаться.

Монтаж на опорную раму (Рис. 2)

Для установки оборудования на ножки (1) необходимо нажать кнопки фиксации (а), опустить соответствующую ножку (1) и зафиксировать в надлежащем положении. Для подъема ножки (1) проделайте операции в обратной последовательности.

Установка насоса охлаждающей воды (Рис. 4 - 6)

В первую очередь необходимо установить контейнер (а) для насоса подачи охлаждающей воды (13) в соответствующее место на раме (3).

Установите насос охлаждающей воды (13) - чашечными присосками вниз на контейнер (а). Затем зафиксируйте шланг в соответствующем положении, как показано на Рис. 5 и 6.

Примечание!

Для надлежащей эксплуатации постарайтесь не изгибать шланг охлаждающей воды (14) при монтаже.

Опасно!

Убедитесь в том, что силовой кабель и шланг подачи охлаждающей воды не попадают в зону резки.

6. Эксплуатация

6.1 Кнопка ВКЛ/ВЫКЛ (Рис. 3/4)

- Для включения переместите кнопку ВКЛ/ВЫКЛ (16) в положение "I".
- Перед началом резки дождитесь, пока отрезной диск наберет максимальную скорость и насос подачи воды (13) начнет подавать воду на отрезной диск.
- Для отключения пилы установите кнопку ВКЛ/ВЫКЛ (16) в положение "0".

6.2 Установка транспортировочных приспособлений (Рис. 7 - 9)

- Установите транспортировочные колеса (19), стояночную опору (20) и транспортировочную ручку (18) как показано на Рис. 7/8/9.

6.3 Установка упорной планки и углового упора (Рис. 10)

- В первую очередь установите упорную планку (6) на направляющие (а), как показано на рисунке, и зафиксируйте.
- Затем можно установить угловой упор (5) на направляющую (b) и зафиксировать в желаемом положении.

6.4 Резка под углом 90° (Рис. 11/12)

- Ослабьте винт ручки (28) и переместите угловой упор (5) в желаемое положение, установите угол на 0° градусов, затем снова затяните винт ручки (28) для фиксации углового упора (5).
- Затем ослабьте натяжной винт (12) и переместите его в желаемое положение.

- После этого можно переместить головку пилы (29) с помощью ручки (9) в заднее положение.
- Установите плитку на упорную планку (6) и угловой упор (5).
- Включите оборудование.
- Важно: Дождитесь подачи охлаждающей воды на отрезной диск (2).
- Плавно и медленно перемещайте головку пилы (29) вперед через распиливаемую плитку с помощью ручки (9).

6.5 Диагональная резка под углом 45° (Рис. 11/13)

- Установите угловой упор (5) на 45°.
- Производите резку как описано в п. 6.4.

6.6 Продольная резка под углом 45°, "резка по длине" (Рис.14/15)

- Ослабьте винт с головкой под звездочку (10).
- Наклоните направляющую планку (7) влево на 45 по угловой шкале (17).
- Снова затяните винт с головкой под звездочку (10).
- Производите резку как описано в п. 6.4.

6.7 Замена алмазного отрезного диска (Рис. 16)

- Отключите силовой кабель!
- Открутите винт (30).
- Снимите защитный кожух (8).
- Зафиксируйте и удерживайте вал двигателя ключом (31).
- Открутите гайку фланца с помощью ключа (34) в направлении вращения отрезного диска (2). (Внимание: Левосторонняя резьба.)
- Снимите наружный фланец (35) и отрезной диск (2).
- Перед установкой нового диска необходимо тщательно очистить фланец (35).
- Для установки нового отрезного диска проделайте вышеуказанные операции в обратном порядке и затяните фланец.
- Важно: Обратите внимание на направление вращения отрезного диска!

7. Замена силового кабеля

Опасно!

В случае повреждения силового кабеля оборудования, во избежание опасности, его замену должен производить изготовитель, служба постгарантийного обслуживания или уполномоченный персонал.

8. Очистка, техническое обслуживание и заказ запасных частей

Опасно!

Перед началом любых работ по очистке, необходимо отключать вилку из розетки питания.

8.1 Очистка

- Регулярно очищайте пилу от пыли и грязи. Очистку лучше всего производить мягкой кистью или тканью.
- Никогда не используйте щелочи для очистки пластмассовых деталей.
- Регулярно очищайте раму (3) и насос подачи охлаждающей воды (13), в противном случае не будет обеспечено надлежащее охлаждение алмазного отрезного диска (2).

8.2 Обслуживание

Регулярно смазывайте все движущиеся части.

8.3 Транспортировка (Рис. 17)

- Для перемещения оборудования в другое местоположение, в первую очередь необходимо открутить натяжные винты (12) и переместить их с головкой пилы (29) в сторону транспортировочных колес (19), затем необходимо снова зафиксировать натяжные винты (12).
- Поочередно поднимите ножки (1), желательнее начиная со стороны расположения транспортировочных колес (19), с целью снижения нагрузки на транспортировочную ручку (18) при спуске оборудования.
- После этого пилу можно перемещать с помощью транспортировочной ручки (18).
- Устанавливайте оборудование с учетом указанной площади. При этом зафиксируйте ось пилы ногой во избежание отката пилы.

8.4 Заказ запасных частей:

При заказе запасных частей укажите следующую информацию:

- Тип оборудования
- Артикул оборудования
- Идентификационный номер оборудования
- Номер необходимой детали для замены, а также

обновленную информацию о ценах можно получить на сайте www.isc-qmbh.info

9. Утилизация и переработка

Оборудование поставляется в упаковке, предотвращающей повреждения при транспортировке. Сырье, используемое для изготовления упаковочного материала, может перерабатываться, либо использоваться повторно.

Оборудование и аксессуары изготовлены из различных типов материалов, включая металл и пластмассу. Неисправные компоненты следует утилизировать как специальные отходы. Проконсультируйтесь у регионального дилера или в соответствующих органах.

10. Хранение

Храните оборудование и приспособления в темных, сухих, недоступных для детей местах при температуре выше нуля градусов. Идеальная температура хранения - от 5 до 30 °C. Электроинструмент следует хранить в заводской упаковке.



Только для стран ЕС

Не выбрасывайте неисправное оборудование в контейнеры для бытового мусора.

В рамках Европейской Директивы 2012/19/ЕС в отношении старого электрического и электронного оборудования, а также ее исполнения на уровне национального законодательства, старый электроинструмент необходимо отделить от других отходов и утилизировать безвредным для окружающей среды образом, к примеру, сдать в пункт переработки.

Альтернатива возврату оборудования:

В качестве альтернативы возврату оборудования изготовителю, владелец электрооборудования должен обеспечить его надлежащую утилизацию. Старое оборудование можно сдать в соответствующий пункт сбора, который занимается утилизацией оборудования в соответствии с национальными нормативами переработки и утилизации. Данные нормативы не относятся к приспособлениям, которые не содержат электрические компоненты и поставляются со старым оборудованием.

Полное или частичное воспроизведение или копирование сопроводительной документации к продукции возможно только с разрешения компании iSC GmbH.

В документацию могут вноситься изменения технического характера.

Гарантийный талон

Уважаемый клиент,

вся наша продукция проходит строгий контроль качества для того, чтобы она поступила к вам в отличном состоянии. В случае возникновения неисправностей оборудования, пожалуйста, обратитесь в наш сервисный отдел по адресу, указанному в данном гарантийном талоне. Вы также можете позвонить нам по номеру сервисной службы, указанному ниже. Пожалуйста, обратите внимание на следующие пункты, в соответствии с которыми можно предоставлять гарантийную рекламацию:

1. В данных гарантийных условиях указаны дополнительные гарантийные услуги, которые нижеуказанный изготовитель предоставляет покупателю на всю новую продукцию в дополнение к стандартным гарантийным правам. Данные гарантийные положения не влияют на ваши национальные гарантийные рекламации. Наша гарантия является бесплатной.
2. Данные гарантийные услуги распространяются на неисправности, связанные с дефектами материала или с качеством изготовления продукции, приобретенной у нижеуказанного изготовителя, и ограничивается устранением данных неисправностей или полной заменой оборудования (на наше усмотрение).

Обратите внимание, что оборудование не предназначено для коммерческого, торгового или профессионального применения. Соответственно, если оборудование применяется в коммерческих, торговых или промышленных целях, либо в случае если оно подвергается аналогичным нагрузкам в течение гарантийного периода, гарантийное соглашение аннулируется.

3. Гарантия не распространяется на следующие случаи:

Повреждения, возникшие из-за несоблюдения инструкций по монтажу либо вследствие непрофессиональной установки, несоблюдения инструкций по эксплуатации (например, подключение к сети питания с ненадлежащим напряжением или силой тока), несоблюдения правил и инструкций по технике безопасности и обслуживанию, воздействия агрессивных условий окружающей среды, а также надлежащего обслуживания.

Повреждение устройства, вызванное ненадлежащей эксплуатацией (к примеру, перегрузка оборудования или использование несогласованных инструментов и приспособлений), попадание в устройство посторонних предметов (например, песка, камней или пыли, а также повреждения при транспортировке), применение силы или воздействие внешних факторов (например, повреждения, вызванные падением устройства).

Повреждения устройства или его деталей, вызванные стандартным износом, возникшим в результате обычной эксплуатации оборудования.

4. Данная гарантия действует в течение 24 месяцев с момента покупки устройства. Гарантийные рекламации необходимо предоставить до завершения гарантийного периода в течение двух недель с момента обнаружения неисправности. После завершения гарантийного периода гарантийные рекламации не принимаются. Первоначальный гарантийный период на оборудование остается в силе в случае проведения ремонта или замены деталей оборудования. В таких случаях проведенные работы либо установка новых деталей не послужат продлением гарантийного периода, при этом на проведенные работы или замененные детали не будет предоставлена новая гарантия. Данные положения также применяются в случае проведения обслуживания по месту эксплуатации.
5. Для подачи гарантийной рекламации, пожалуйста, сообщите о дефекте или поломке по следующему адресу электронной почты: www.isc-gmbh.info. Если неисправность вашего инструмента попадает под гарантийные обязательства, неполадки будут устранены в кратчайшие сроки, либо будет произведена замена оборудования.

Мы также рады предложить платные услуги по ремонту любых дефектов, на которые не распространяется гарантия, или приборов с истекшим сроком гарантии. Чтобы воспользоваться данной услугой, отправьте оборудование в нашу сервисную службу.

Также обратите внимание на инструкции данной гарантии касательно замены быстроизнашиваемых/недостающих деталей и расходных материалов.