

## Прежде чем начать

Убедитесь, что вы внимательно прочитали и полностью поняли все инструкции и предостережения, приведённые в данном руководстве пользователя и в буклете «Информация о мерах безопасности и условиях гарантии».

## Где разместить интернет-центр

Для получения наилучшего сигнала мобильной сети разместите интернет-центр около окна. Попробуйте несколько различных мест, пока не найдете место с наилучшим сигналом мобильной сети.

## Факторы, влияющие на качество сигнала

Бетонные, кирпичные или деревянные стены могут затруднить прохождение радиосигналов и ослабить их. Электроприборы, которые создают сильные электромагнитные поля, например, микроволновые печи, холодильники и спутниковые антенны, также могут негативно влиять на распространение радиосигналов. Разместите интернет-центр вдали от таких приборов.

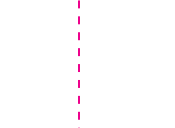
## Комплект поставки



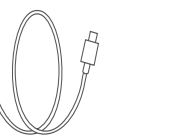
Интернет-центр



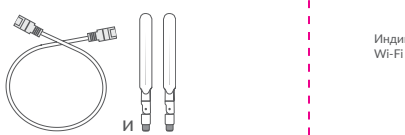
Адаптер питания



Руководство пользователя



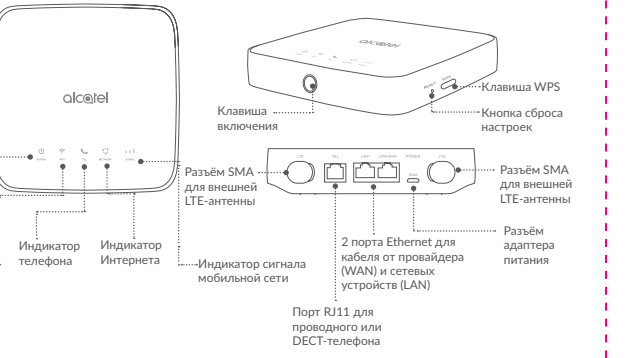
Кабель микро-USB



Сетевой кабель Ethernet (RJ45) и 2 внешние LTE-антенны с разъёмом SMA (могут не входить в комплект поставки)

- Пользуйтесь только адаптером питания, который рекомендован производителем и входит в комплект поставки.
- Использование нерекондованных адаптеров питания может быть опасно и может привести к повреждению устройства.

## Знакомство с интернет-центром



### Кнопка включения

- Подключите адаптер питания к интернет-центру и стандартной бытовой розетке переменного тока (220 В, 50 Гц). Интернет-центр автоматически включится.
- Чтобы выключить интернет-центр, нажмите и удерживайте клавишу включения в течение 3 секунд.
- Чтобы включить интернет-центр, нажмите и удерживайте клавишу включения в течение 1 секунды.

### Клавиша WPS

Чтобы включить режим WPS (полуавтоматическое создание сети Wi-Fi), нажмите и удерживайте клавишу WPS в течение 3 секунд. LED-индикатор Wi-Fi начнет мигать синим светом. В течение двух минут после этого вы должны нажать клавишу WPS на клиентском устройстве, которое вы хотите подключить к Wi-Fi-сети интернет-центра. Интернет-центр автоматически назначит сетевые настройки этому устройству и установит соединение с ним.

### Кнопка сброса настроек

С помощью скрепки аккуратно нажмите на кнопку сброса настроек и удерживайте её нажатой в течение 3 секунд. Все LED-индикаторы на интернет-центре загорятся, погаснут и снова загорятся. Настройки будут сброшены к заводским значениям. Сброс настроек к заводским значениям также можно выполнить в веб-интерфейсе (<http://192.168.1.1/>) в меню Система > Перезагрузка и сброс.

### Порт RJ11 для проводного или DECT-телефона

Интернет-центр поддерживает совершение и приём голосовых вызовов с помощью проводных или DECT-телефонов\*.

Чтобы воспользоваться этой функцией:

- Установите в интернет-центр SIM-карту с поддержкой голосовых вызовов.

- Подключите к порту RJ11 проводной или DECT-телефон.

Включите интернет-центр и дождитесь его регистрации в мобильной сети.

\* Телефоны и кабель RJ11 не входят в комплект поставки.

### Описание LED-индикаторов

Иконка	Описание
	<ul style="list-style-type: none"><li>• Горит синим: интернет-центр включён и готов к работе.</li><li>• Не горит: интернет-центр выключен.</li></ul>
	<ul style="list-style-type: none"><li>• Горит синим: Wi-Fi включён.</li><li>• Мигает синим: доступно подключение в режиме WPS.</li><li>• Не горит: Wi-Fi выключен.</li></ul>
	<ul style="list-style-type: none"><li>• Мигает синим: поступил входящий вызов.</li><li>• Горит синим: осуществляется телефонный вызов.</li><li>• Не горит: телефон не используется.</li></ul>
	<ul style="list-style-type: none"><li>• Горит синим: интернет-центр подключён к Интернету через мобильную сеть LTE/UMTS/GSM или через провайдера по выделенной линии Ethernet.</li><li>• Горит красным: SIM-карта не установлена или интернет-центр не зарегистрирован в мобильной сети.</li><li>• Мигает синим: интернет-центр зарегистрирован в мобильной сети LTE/UMTS/GSM, но не подключён к Интернету.</li></ul>
	<ul style="list-style-type: none"><li>• Горит синим: уровень сигнала мобильной сети. Минимальному уровню сигнала соответствует одно деление индикатора, максимальному – три.</li><li>• Не горит: SIM-карта не установлена, установлена недействительная SIM-карта, интернет-центр не зарегистрирован в мобильной сети.</li></ul>

### Технические характеристики

Мобильная сеть	LTE FDD B1/3/7/8/20 (2100/1800/2600/900/800 МГц) UMTS B1/3/8 (2100/1800/900 МГц) GSM (850/900/1800/1900 МГц)
Сеть Wi-Fi	Wi-Fi 802.11 b/g/n 2,4 ГГц 2×2 MIMO До 32 пользователей
Ethernet	2 порта 10BASE-T/100BASE-T
Процессор	Qualcomm MDM9207 1,2 ГГц и QCA9531 550 МГц
Память	512 МБ постоянной (ROM) + 256 МБ оперативной (RAM)
Скорость передачи данных	LTE Cat. 4: до 150 Мбит/с <sup>(1)</sup> – при приёме данных и до 50 Мбит/с <sup>(1)</sup> – при отправке данных DC-HSPA+: до 42 Мбит/с <sup>(1)</sup> – при приёме данных и до 5,76 Мбит/с <sup>(1)</sup> – при отправке данных EDGE: до 236 Кбит/с <sup>(1)</sup> – при приёме и отправке данных Ethernet: до 100 Мбит/с Wi-Fi 802.11n 2,4 ГГц 2×2 MIMO: до 300 Мбит/с <sup>(2)</sup>
LED-индикаторы	Питание, Wi-Fi, телефон, Интернет, сигнал мобильной сети

Клавиши и разъёмы	Клавиша включения, клавиша WPS, кнопка сброса настроек Слот для микро-SIM-карты (3FF) 2 разъёма SMA для внешних LTE-антенн Разъём микро-USB для адаптера питания 2 порта Ethernet (RJ45) для кабеля от провайдера и сетевых устройств 1 порт RJ11 для проводного или DECT-телефона
Возможности	Резервирование и контроль доступа в Интернет в режиме 24/7 IPoE, PPPoE, PPTP, L2TP, статический IP-адрес Клонирование MAC-адреса IPv4/IPv6/двойной стек TCP/IP, UDP, DHCP Динамический DNS (DDNS) Фильтрация по MAC/URL/IP Межсетевой экран SPI NAT, DMZ, перенаправление портов, UPnP Поддержка IP-телевидения: IGMPv1, IGMPv2, IGMP snooping, TVport Транзит VPN-соединения Wi-Fi Multimedia (WMM), DLNA Веб-интерфейс, мобильное приложение для Android и iOS Приём и совершение голосовых вызовов, CSFB SMS, USSD Обновление ПО (FOTA)

Размеры	134×134×31,5 мм*
Вес	320 г*
Адаптер питания	5 В, 2 А постоянного тока от сетей переменного тока 220 В, 50 Гц

<sup>(1)</sup> Указанные значения являются теоретическим максимумом для сетей 4G LTE Cat. 4, 3G DC-HSPA+ и 2G EDGE, соответственно. Действительная скорость передачи данных в мобильной сети зависит от рельефа местности, плотности окружающей застройки, загруженности и конфигурации сети сотового оператора, уровня сигнала, параметров тарифного плана и других внешних факторов.

<sup>(2)</sup> Указанное значение является теоретическим максимумом стандарта IEEE 802.11n при соединении с устройствами, использующими два пространственных потока и канал 40 МГц для приёма и передачи. Действительная скорость передачи данных в беспроводной сети зависит от особенностей и настроек клиентского оборудования, числа клиентов в сети, препятствий на пути прохождения сигнала, а также наличия других беспроводных сетей и радиопомех в том же диапазоне.

\* Без антенн и адаптера питания.

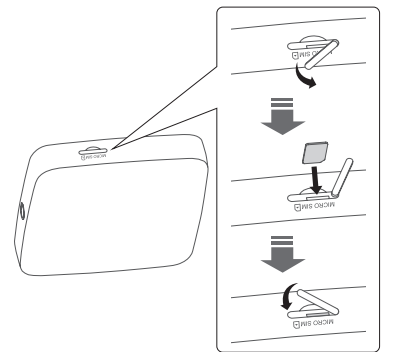
## Приступая к работе

### Установка SIM-карты

Выполните следующие шаги:

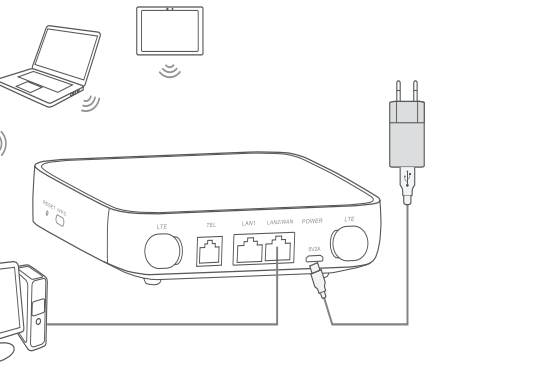
- 1) Откройте крышку слота SIM-карты.
- 2) Установите SIM-карту формата микро-SIM (3FF) в слот до щелчка.
- 3) Закройте крышку слота SIM-карты.

Не извлекайте SIM-карту во время использования интернет-центра. Это может повлиять на производительность интернет-центра и привести к повреждению данных, хранящихся на SIM-карте.



### Подключение адаптера питания

Подключите адаптер питания к интернет-центру и стандартной бытовой розетке переменного тока (220 В, 50 Гц). Интернет-центр автоматически включится.



Для предотвращения помех, вызванных радиосигналами, расположите интернет-центр на расстоянии не менее одного метра от телефонов и других электрических и электронных устройств.

### Установка внешних LTE-антенн\*

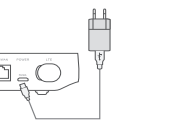
Вы можете подключить внешние LTE-антенны к соответствующим разъёмам на корпусе интернет-центра, чтобы улучшить приём сигнала мобильной сети в местах с низким его уровнем.

#### Внимание!

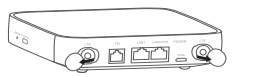
Перед установкой внешних антенн убедитесь, что интернет-центр выключен и отключён от бытовой розетки переменного тока. Внешние антенны должны быть установлены квалифицированным специалистом.

Используйте только антенны с разъёмом SMA, которые поставляются или рекомендованы производителем интернет-центра.

- 1) Выключите интернет-центр и отсоедините его от бытовой розетки переменного тока.

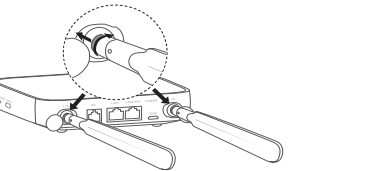


- 2) Откройте крышки разъёмов SMA, помеченных надписью «LTE».

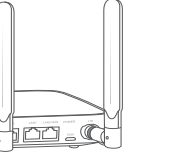


\* Могут не входить в комплект поставки.

- 3) Полностью вверните внешнюю антенну в разъём SMA.



- 4) Держите внешние антенны направленными вертикально вверх, чтобы получить максимальный сигнал.



### Подключение к интернет-центру

#### • По Wi-Fi

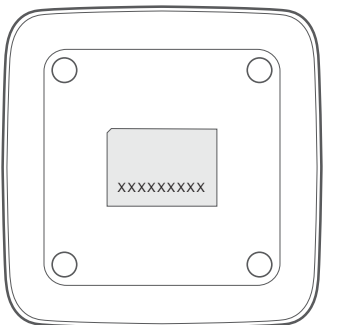
Интернет-центр поддерживает подключение до 32 устройств по Wi-Fi 802.11 b/g/n 2,4 ГГц 2x2 MIMO.

Чтобы подключить устройство к интернет-центру по Wi-Fi, выполните следующие действия:

- 1) Убедитесь, что Wi-Fi включён – LED-индикатор Wi-Fi на корпусе интернет-центра должен гореть синим светом.

- 2) Включите Wi-Fi на устройстве, которое вы хотите подключить. Для получения справки обратитесь к руководству пользователя вашего устройства.

- 3) В списке доступных беспроводных сетей на вашем устройстве выберите имя сети Wi-Fi (SSID), соответствующее интернет-центру. Имя сети Wi-Fi (SSID) интернет-центра, а также ключ безопасности сети Wi-Fi (если задан), нанесены на наклейку, расположенную на задней панели интернет-центра.

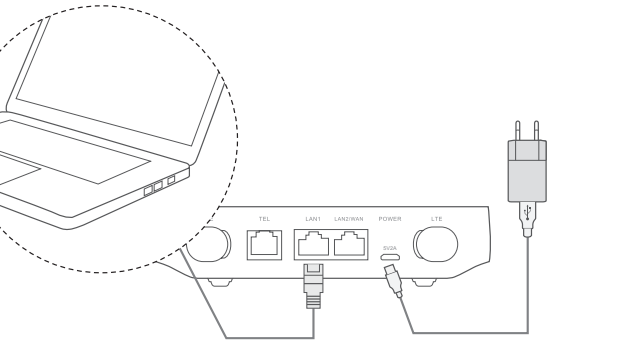


- 4) Нажмите «Подключиться» и введите ключ безопасности сети Wi-Fi (если задан). Ваше устройство подключится к интернет-центру через несколько мгновений.

#### • С помощью сетевого кабеля Ethernet (RJ45)

Подключите один конец кабеля Ethernet к любому из двух портов Ethernet (обозначены «LAN1» и «LAN2/WAN» на корпусе интернет-центра). Другой конец подключите к вашему устройству (ноутбуку или ПК).

Интернет-центр позволяет подключить до двух устройств с помощью сетевого кабеля Ethernet.



## Как изменить ключ безопасности сети Wi-Fi?

- 1) Откройте браузер и введите адрес <http://192.168.1.1/> в адресной строке, чтобы открыть веб-интерфейс интернет-центра.
- 2) Введите пароль администратора (пароль по умолчанию – admin) и нажмите кнопку «Вход». Примечание. В целях безопасности вам будет предложено изменить пароль администратора по умолчанию.
- 3) Перейдите в меню Настройки > Wi-Fi > Основные, чтобы изменить ключ безопасности сети Wi-Fi.

## Меры безопасности

- Во время грозы выключите устройство и отсоедините от него все кабели.
- Не используйте внешние антенны и сетевые адаптеры питания, которые не входят в комплект поставки устройства или не рекомендованы TCL Communication Ltd. TCL Communication Ltd. не несет ответственности за ущерб, вызванный использованием нерекондованных внешних антенн или сетевых адаптеров. Внешние антенны должны быть установлены квалифицированным специалистом.

## Переезжаете?

Теперь беспроводной широкополосный доступ в Интернет будет так же мобилен, как и вы. Просто убедитесь, что в новом доме, квартире или офисе есть покрытие мобильной сети.

# LINKHUB

Интернет-центр с 4G LTE 150 Мбит/с и Wi-Fi 300 Мбит/с

## Руководство пользователя



HH41V



CJB1KA0ALBBA

alcatel