



Руководство по эксплуатации

GQ 117

Автомобильный видеорегистратор

* В соответствии с проводимой политикой постоянного контроля и совершенствования технических характеристик и дизайна, возможно внесение изменений в данное руководство без предварительного уведомления пользователя!

Содержание

Общая информация.....	4
Указания по эксплуатации и меры предосторожности.....	4
Введение.....	6
Описание устройства.....	7
Подготовка к эксплуатации.....	8
Включение видеорежистратора.....	9
Установка настроек.....	12
Основные операции.....	15
Технические характеристики.....	20
Возможные неисправности и методы их устранения.....	21

Общая информация

Благодарим за то, что Вы выбрали автомобильный видеорегистратор ACVGQ 117. Прежде чем начать эксплуатацию устройства, внимательно прочтите данное руководство, чтобы воспользоваться всеми возможностями видеорегистратора и продлить срок его службы. Сохраните это руководство, чтобы обратиться к нему, если в будущем возникнет такая необходимость.

Данное Руководство содержит информацию о технических характеристиках устройства, кнопках управления устройством и его программном обеспечении, перечень мер безопасности, игнорирование или несоблюдение которых может привести к повреждению устройства, сбоям в его работе или к выходу из строя. В руководстве так же содержатся советы по использованию видеорегистратора. Приведённая информация позволит избежать ошибок, связанных с неправильной эксплуатацией устройства.

В случае выявления несоответствия функционала устройства данному руководству по эксплуатации, скачайте последнюю версию инструкции с официального сайта www.acv-auto.com. Если Вы обнаружили ошибки или не соответствия в описании и работе устройства, пожалуйста, сообщите об этом на электронный адрес: Russia@acv-auto.com

Указания по эксплуатации и меры предосторожности

Автомобильный видеорегистратор GQ 117 произведен и предназначен для мобильного использования. Нижеследующие указания по эксплуатации предназначены для того, чтобы помочь Вам правильно использовать устройство без угрозы чьей-либо безопасности и сохранять его в рабочем состоянии. Внимательно прочитайте тот раздел и строго следуйте приведенным в нем инструкциям.

Меры предосторожности при работе с адаптером питания

- Заряжайте устройство только от совместимых зарядных устройств. При первой зарядке рекомендуется заряжать его в течение 4-5 часов.
- При зарядке устройства используйте только стандартный тип адаптера питания в прикуриватель автомобиля (включен в комплект поставки). Использование нестандартного или иного типа зарядного устройства может привести к повреждению видеорегистратора и потере гарантии на устройство.
- Адаптер можно подключать только к тому типу электрической сети, параметры которой указаны на маркировке. Если Вы не уверены в соответствии параметров электрической сети и адаптера питания, проконсультируйтесь со специалистами, обратитесь в службу поддержки или в один из авторизованных изготовителем сервисных центров.
- Храните адаптер питания в недоступном для детей месте.

Меры безопасности при обращении с жидкокристаллическим дисплеем устройства.

Экран жидкокристаллического (ЖК) дисплея – хрупкое устройство, требующее бережного обращения.

- Для протирки экрана ЖК-дисплея используйте только мягкую ткань на основе микрофибры или специальные салфетки.
- Используйте только специальные средства для очистки дисплея.
- Не касайтесь поверхности экрана острыми предметами.
- Не оказывайте на экран сильного давления и не размещайте на нем какие-либо предметы. Это может привести к повреждениям дисплея и потере гарантии на устройство.
- Не оставляйте дисплей под прямыми солнечными лучами.

Меры безопасности при работе с разъемами

- Не применяйте силу при подключении к разъемам внешних устройств. Это может привести к повреждению контактов.
- Не допускайте попадания в разъемы посторонних предметов, а так же жидкости и пыли. Это может привести как к повреждению разъёма, так и устройства в целом.
- Перед установкой убедитесь, что штекер подсоединяется правильной стороной. При необходимости переверните штекер.

Меры безопасности при обращении с картами памяти

- Устанавливайте карту памяти только правильной стороной. Не прилагайте усилия, если карта не входит в слот устройства. Это может привести к повреждению, как самого слота, так и карты памяти.
- Не допускайте попадания в разъем карты памяти посторонних предметов, а так же жидкости и пыли. Это может привести как к повреждению разъёма, так и устройства в целом.
- Перед установкой убедитесь, что карта устанавливается правильной стороной. При необходимости переверните карту.
- Если не удастся установить карту в разъем, убедитесь в её соответствии спецификации microSD/microSDHC.
- Не извлекайте карту памяти во время доступа устройства к её содержимому (запись, чтение, копирование, воспроизведение файлов). Это может привести к потере данных или к выходу карты из строя.
- Не используйте карту памяти при повышенной температуре.
- Берегите карту от попадания жидкости или эрозийных материалов.

Введение

Видеорегистратор ACVGQ117 разработан специально записи видео и аудио контента в режиме реального времениво время вождения транспортного средства.

Особенности

- HD камера (1920 x 1080)
- Светодиодный цветной дисплей с диагональю 1.5"
- Широкоугольный объектив с апертурой 120 градусов
- Автоматическая аварийная запись при фиксации столкновений
- Поддержка Micro-SDHC до 32 Гб (класс 6 или выше, требуется для HD видео записи)

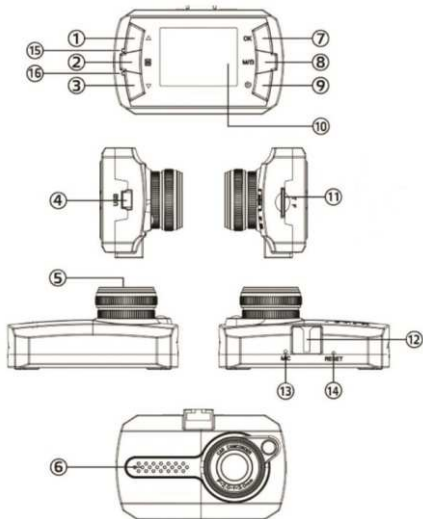
Содержимое Упаковки

Пакет содержит следующие элементы:

- Автомобильный видеорегистратор
- Держатель на стекло
- Руководство по эксплуатации
- Гарантийный талон
- Универсальный автомобильный адаптер с двумя USB разъемами
- кабель USB-мини USB.

При обнаружении отсутствия какой либо из позиций содержимого немедленно свяжитесь с дилером.

Описание устройства



1. – Кнопка «UP».
2. – Кнопка MENU
3. – Кнопка «DOWN».
4. – Разъем miniUSB для подключения питания и подключения к ПК
5. – Объектив камеры
6. – Динамик.
7. – Кнопка «Ok».
8. – Кнопка «Mode»
9. – Кнопка «Power».
10. – LCD дисплей.
11. – Слот для microSD карты.
12. – Разъем для кронштейна
13. – Встроенный микрофон.
14. – Кнопка «Reset».
15. – Красный индикатор зарядки.

Примечание.

Кнопка «Power»:

В процессе записи нажмите на кнопку в течении 1 сек. для вкл/выкл записи аудио дорожки. Для вкл/выкл устройства нажмите с удержанием в течении 3 сек.

Кнопка «Mode»:

В процессе записи нажмите на кнопку в для вкл/выкл дисплея.

При выключенной записи нажмите на кнопку для входа в режим настроек.

Подготовка к эксплуатации

Проверка аккумулятора.

Включите устройство, для этого, нажмите кнопку **POWER**.

Проверьте степень заряда батареи:



Полный заряд батареи



Средний заряд батареи



Низкий заряд батареи



Заряд недостаточен,
подсоедините совместимое
зарядное устройство.

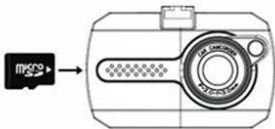
При необходимости, зарядите устройство.

Устройство может быть заряжено как с помощью USB-кабеля, подключенного к компьютеру, так и с помощью сетевого или автомобильного зарядного устройства с силой тока не более 1.5А.

Внимание! При зарядке используйте только совместимые зарядные устройства!

Установка карты памяти.

- Вставьте карту памяти, не прилагая усилий до щелчка;



- Если устройство не может инициализировать карту памяти или файловая система на ней не оптимальна, возможно, потребуется отформатировать ее на устройстве (при этом все данные на карте памяти будут удалены). Для извлечения карты памяти нажмите на край карты памяти внутрь, пока не услышите/почувствуете щелчок, затем дайте устройству возможность вытолкнуть карту из гнезда.

Примечание:

1. Не вынимайте и не вставляйте карту памяти, когда устройство включено. Это может привести к повреждению карты памяти.

2. Рекомендуется использовать 16 или 32 ГБ, Класс скорости 6 или выше микро-SD.

3. Рекомендуется отформатировать микро SD карты перед первым использованием.

Подключение к источнику питания транспортного средства

Используйте только прилагаемый автомобильный адаптер для питания устройства и зарядки встроенной батареи. Подключите один конец автомобильного адаптера к USB-разъему регистратора. Подключите другой конец автомобильного зарядного устройства к прикуривателю вашего автомобиля.

Примечание:

Пожалуйста, обратите внимание, если температура окружающей среды достигает +45°C или выше, автомобильный адаптер еще может служить источником питания для видеорегистратора, но не сможет зарядить аккумулятор. Это характерно для Литий-полимерных батарей и не является неисправностью.

Включение видеорегистратора

Автоматическое Включение/Выключение

После запуска двигателя автомобиля, видеорегистратор включается автоматически и начинается запись (если в настройках включена «автоматическая запись»). После выключения двигателя видеорегистратор автоматически сохраняет запись и выключается в течение 5 секунд. На некоторых автомобилях, гнездо питания постоянного тока поддерживает подачу электроэнергии после того, как двигатель выключен. В этом случае, чтобы избежать разряда батареи автомобиля, пожалуйста, выключайте устройство вручную.

Ручное Включение/Выключение

Чтобы вручную включить питание, нажмите кнопку питания.

Чтобы выключить, нажмите и удерживайте кнопку питания в течение по крайней мере 3 секунд.

Исходные Параметры

Установка даты и времени.

Для установки текущих значений даты и времени, выполните следующие действия:

Шаг 1. Нажмите кнопку M для входа в меню Настройки.

Шаг 2. Нажмите кнопку ▲/▼, чтобы выбрать Дата/время и нажмите кнопку OK.

Шаг 3. Нажмите кнопку ▲/▼ для установки значения, и нажмите кнопку OK, чтобы перейти к другому полю.

Шаг 4. Повторите Шаг 3 для завершения установки даты и времени.



Установки по умолчанию			
Разрешение	1080p HD	Звук клавиш	Вкл.
Циклическая запись	3 мин.	Автовыключение	Выкл.
Экспозиция	+0	Язык	Русский
Распознавание движения	Выкл.	Частота	50 Гц
Запись аудио	Вкл.	Подсветка	Выкл.
Дата и время	Выкл.	Настройки света	Выкл.
Гироскоп	Выкл.	Поворот изображения	Выкл.

Установка видеорегистратора в транспортном средстве.

Крепление к лобовому стеклу

1. Прикрепите кронштейн к устройству. Вставьте нижнюю часть кронштейна в ответную часть на устройстве и сдвиньте до щелчка (фиксации).
2. Кронштейн с присосками, прижмите к лобовому стеклу.
3. Крепко удерживая основание на лобовом стекле, прижмите кронштейн струбциной для крепления автомобильного держателя к лобовому стеклу. Убедитесь, что основание надежно зафиксировалось.

Предупреждение: не устанавливайте устройство на тонированные окна. Это может привести к повреждению тонировочной пленкой.

Регулировка положения устройства.

1. Расположить устройство вертикально.
2. Вращайте ручку для поворота устройства по горизонтали до 360°.
3. Затем затяните пластиковую гайку на креплении, чтобы убедиться, что устройство надежно зафиксировано на месте.

Установка настроек

Меню пользователя

Вы можете настроить запись видео и других общих параметров через экранное меню отображаемое на дисплее.



1. Для остановки записи в режиме «запись» необходимо нажать кнопку **Ок**.
2. Нажмите кнопку **Menu** , чтобы открыть меню.
3. Нажимайте кнопки **▲/▼** , чтобы выбрать параметр меню и нажмите кнопку **Ок**, чтобы войти в настройки выбранного параметра.
4. Нажимайте кнопки **▲/▼** , чтобы выбрать нужный параметр, после чего нажмите кнопку **Ок** для подтверждения установки.
5. Нажмите кнопку **Menu** для выхода из меню.
6. Для форматирования **SD** карты: выберите **Формат** в меню настроек, а затем выберите **Ок** во всплывающем окне.

Предупреждение: все данные, сохраненные ранее на SD-карте будут удалены после форматирования.

Видео фрагменты, защищенные метками **G-сенсора**, не могут быть удалены автоматически, только на компьютере либо посредством форматирования.

Рекомендуется форматировать SD-карту каждые 1-2 недели.

Меню настроек видео.

В приведенной ниже таблице отображается описание и настройки параметров видеозаписи, доступных в данном устройстве

Пункт меню	Описание	Доступные настройки
Разрешение	Установите желаемое разрешение	1080P HD 1920*1080 1080P 1440*1080 720P 1280*720 WVGA 848*480 VGA 640*480
Цикл записи	От 1 до 10 мин.	Выкл/1 мин/3 мин/5 мин/10 мин
Экспозиция	Установка экспозиции	От -2.0 да +2.0
Распознавание движения	При включенной функции записи по детектору движения, устройство начинает запись только при наличии движения в зоне обзора видекамеры. Если движение прекращается, устройство заканчивает запись и переходит в режим ожидания. Для пользования данной функцией необходимо постоянное питание (не от зажигания). Не забывайте о риске полностью разрядить аккумулятор автомобиля.	Вкл/Выкл
Запись аудио	Запись видео со звуком	Вкл/Выкл
Дата и время	Запись с отображением даты/времени	Вкл/Выкл
Гироскоп	Настройка чувствительность G сенсора	Выкл/2G/4G/8G
Звук клавиш	Настройка звука кнопок при нажатии	Вкл/Выкл

Дата/время	Установка Даты/времени	Для установки даты/времени используйте кнопки ▲/▼, нажмите ОК для подтверждения установленного значения и выхода
Автовыключение	Установка времени выключения	Выкл/1 мин/3 мин
Язык	Установка языка	Русский, English, Chinese, French, Deutsch
Частота	Установка частоты освещения	50Гц/60Гц
Подсветка	Установка времени отключения экрана	Выкл/3 мин/5 мин/10 мин
Настройки света	Настройки света	Вкл/Выкл
Госномер ТС	Установка госномера ТС на видеозаписи	Для установки госномера используйте кнопки ▲/▼.
Поворот изображения	Установка поворота изображения на 180 градусов.	Вкл/Выкл
Форматирование	Форматирование карты памяти. Внимание! В результате форматирования все данные, находящиеся на карте будут удалены.	ОК/Отмена
Заводские настройки	Сброс установок	ОК/Отмена
Версия ПО	Номер текущей версии прошивки	

Настройки фотосъемки

Для входа в меню настроек фотосъемки, находясь в режиме фотосъемки, нажмите кнопку **Menu**.

Разрешение: от VGA 640x480 до 12M 4032x3024 — настройка разрешения фотоснимка.

Серия: во включенном режиме делает последовательно фотографии, до повторного нажатия на кнопку ОК (2).

Качество: Высокое/Стандартное/Экономичное - степень сжатия JPEG файла.

Четкость: Сильно/Стандартное/Мягко — настройка резкость фото.

Баланс белого: Авто/Солнечно/Облачно/Лампа накаливания/Флуоресцент.

Цвет: Цвет/Черно-белый/Серия

ISO: Авто/100/200/400.

Экспозиция: от -2.0 до +2.0.

Стабилизация: Выкл / Вкл.

Быстрый обзор: просмотр кадра сразу после съёмки Выкл/2 сек/5 сек

Настройка даты: Выкл / Дата / Дата/Время - включение/выключение наложения информации о текущих дате и времени на видео и фото.

Основные операции

Запись Видео

Запись видео во время вождения

После запуска двигателя автомобиля, видеорегистратор включается автоматически и начинается запись.

После выключения двигателя видеорегистратор автоматически сохраняет запись и выключается в течение 5 секунд. На некоторых автомобилях, гнездо питания постоянного тока поддерживает подачу электроэнергии после того, как двигатель выключен. В этом случае, чтобы избежать разряда батареи автомобиля, пожалуйста, выключайте устройство вручную, либо извлеките автомобильный адаптер из прикуривателя.

Включение записи Видео вручную.

1. Для включения/выключения записи нажмите кнопку **Ok**.

Примечание:

1. Один видео файл сохраняется для каждого из 1, 2, 3 минутных фрагментов записи.

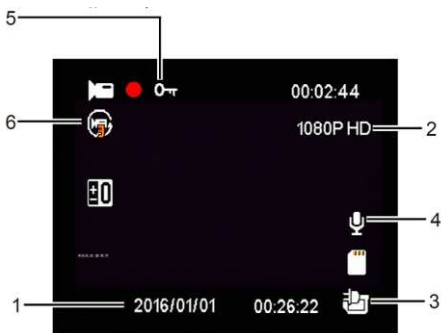
2. Устройство сохраняет записанные файлы на карту памяти. Если карта заполняется полностью устройство в процессе записи новых файлов удаляет старые файлы на карте памяти.

Запись «Аварийных» файлов

В процессе записи видео, если вам необходимо экстренно сохранить текущий файл, нажмите кнопку **Mode**. Сообщение “скорой помощи” **Отт** будет отображаться в верхнем левом углу экрана, и записанный файл будет защищен от перезаписи. Чтобы остановить запись, нажмите кнопку **Ok**.



Описание дисплея в режиме записи



1 - Дата и время. Показывает текущую дату и время записи.

2 - Разрешение. Показывает текущее разрешение видео.

3 - Батарея. Показывает, текущее состояние режима работы аккумулятора в процессе заряда.

4 - Микрофон вкл/выкл


5 - Аварийная отметка. Указывает, что текущий файл защищен от стирания в процессе циклической перезаписи.

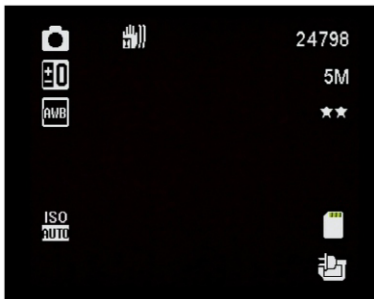
6 - Циклическая запись. Индикация продолжительности записываемых фрагментов.

Фотосъемка

Видеорегистратор может быть использован для фотосъемки.

В режиме ожидания, нажмите кнопку **Mode** для включения фото режима. В левом

верхнем углу будет отображаться значок . Чтобы сделать снимок нажмите кнопку **Ok**.



Примечание:


Если выполняется запись, нажмите кнопку **Ok**, чтобы остановить запись. После этого можно будет включить фото режим как описано выше.

Воспроизведение видео и фотографий

1. Если выполняется запись, нажмите кнопку **Ok**, чтобы остановить запись.

Дисплей будет отображать настройки в режиме ожидания.

2. Нажмите кнопку **Menu (2)** дважды, чтобы войти в режим воспроизведения.

В левом верхнем углу будет отображаться иконка 

3. Кнопками **▲/▼** выберите категорию файлов, которые вы хотите просмотреть, и нажмите кнопку **Ok**

4. Кнопками **▲/▼** выберите файл для просмотра и нажмите кнопку **Ok**, чтобы смотреть файл в полноэкранном режиме.



Удаление Файлов

Для удаления файла(ов), выполните следующие действия:

1. Если выполняется запись, нажмите кнопку **Ok**, чтобы остановить запись.

2. Дважды нажав на кнопку **Mode**, выберите режим воспроизведения.

3. Используя кнопки **▲/▼**, выберите требуемый файл.

4. Для удаления выбранного файла нажмите кнопку **Menu**, выберите команду «Удалить» и повторно нажмите кнопку **Ok**

Команда	Описание
Удалить файл	Отмена/OK
Удалить все	Отмена/OK
Удалить выбранный	Отмена/OK

5. Нажмите кнопку **Ок** для того чтобы подтвердить удаление.

Команда «Защита от перезаписи».

- Данная опция позволяет :
- Заблокировать файл
- Разблокировать файл
- Заблокировать все файлы
- Разблокировать все файлы

Примечание:

Удаленные файлы не могут быть восстановлены. Убедитесь, что файлы имеют резервную копию перед удалением, если это необходимо.

Системный сброс.

Если в работе устройства замечены сбои и «зависания», воспользуйтесь кнопкой **"Reset"** для перезагрузки устройства.

Внимание! Видеорегистратор является технически сложным устройством, в работе которого возможны некоторые сбои программного характера, не являющиеся основанием для наступления гарантийного случая.

Подключение устройства к ПК по USB

Для подключения к ПК воспользуйтесь только кабелем USB, входящим в комплект.

- Выключите устройство
- Подключите USB кабель к устройству и к ПК
- При установлении связи будут предложены два варианта подключения:

Хранилище: видеорегистратор будет определен как внешний диск. На диске все файлы будут организованы в директории DCIM. Файлы, помеченные датчиком удара или пользователем, как не перезаписываемые, помещаются в папку с пометкой CRASH.

Камера ПК: ОС компьютера распознает регистратор как web-камеру. Производитель не может гарантировать корректную работу регистратора в режиме web-камеры с различным программным обеспечением.

Технические характеристики

Процессор	Novatek NT96220
Матрица	1.3 Мп 1/4" CMOS,
Объектив	широкоугольный с фиксированным фокусом, диафрагма F2.0 ; f=3.0+/-5%мм,120 градусов по диагонали
Дисплей	1,5" LTPS, цветной, ЖК
Видеосъемка	1080P HD 1920*1080 1080P 1440*1080 720P 1280*720 WVGA 848*480 VGA 640*480
Формат записи видео	AVI
Формат записи фото	JPEG
Разрешение фото	4032×3024, 3648×2736, 3264×2448, 2592×1944, 2048×1536, 1920×1080, 1280×960, 640×480
Затвор	Электронный затвор авто:1/2 ~1/2000 сек.
Баланс белого	Авто
Звук	PCM, встроенный микрофон и динамик
Носители информации	Micro SDHC карта , до 32 Гб, класс 6 и выше
Детектор движения	Да
Датчик движения	Да
G-sensor/Датчик удара	Встроенный 3-осевой
Циклическая запись	Да
Интерфейсы	A/V линейный выход, mini USB
Питание	5V, 1000mA
Аккумулятор	Литий-полимерный, 120 мА/ч, 3,7 В
Рабочая температура / хранения	-5 ~ + 55C / -20 ~ +60C
Размер (только корпус)	40*31*66 мм
Вес (только корпус)	45 гр.

Возможные неисправности и методы их устранения

Неисправность	Вариант устранения
Не удается записать видео или снять фотографию.	Проверьте наличие свободного места на карте памяти и блокировку карты. В случае необходимости замените карту памяти.
Регистратор останавливает запись видеофайла в процессе съемки.	Из-за высоких требований к скорости записи карты памяти, регистратор не успевает записать данные на карту. Пожалуйста, используйте карту памяти более высокого класса скорости. Рекомендуются карты microSDHC CLASS6 и выше .
При попытке проигрывания видеофайла появляется сообщение с ошибкой.	Возможно, повреждена структура файловой системы карты памяти. Отформатируйте карту памяти через меню системных настроек. В случае частых повторений ошибки, замените карту памяти.
Изображение не появляется при подключении регистратора к внешнему устройству воспроизведения. Изображение выглядит туманным/запыленным. На изображении появляются мерцающие белые линии.	Проверьте гнезда подключения регистратора, проверьте, выбор необходимого входа на устройстве отображения. Проверьте чистоту линзы, также, при перепаде температур (выход из дома на холод) линза может запотевать. Для чистки используйте только специальные средства для чистки линз. Измените частоту освещения в системных настройках.
Некорректно отображаются дата и время на видеофайле/фотографии.	Проверьте правильность установки даты и времени в системных настройках.
Устройство не реагирует на действия пользователя «зависает».	Перезагрузите устройство кнопкой «Reset».

БЕЗОПАСНАЯ УТИЛИЗАЦИЯ



Ваше устройство спроектировано и изготовлено из высококачественных материалов и компонентов, которые можно утилизировать и использовать повторно.

Если товар имеет символ с зачеркнутым мусорным ящиком на колесах, это означает, что товар соответствует Европейской директиве 2002/96/ЕС. Ознакомьтесь с местной системой раздельного сбора электрических и электронных товаров. Соблюдайте местные правила. Утилизируйте старые устройства отдельно от бытовых отходов. Правильная утилизация вашего товара позволит предотвратить возможные отрицательные последствия для окружающей среды и человеческого здоровья.



WWW.ACV-AUTO.COM