

ИНТЕРСКОЛ



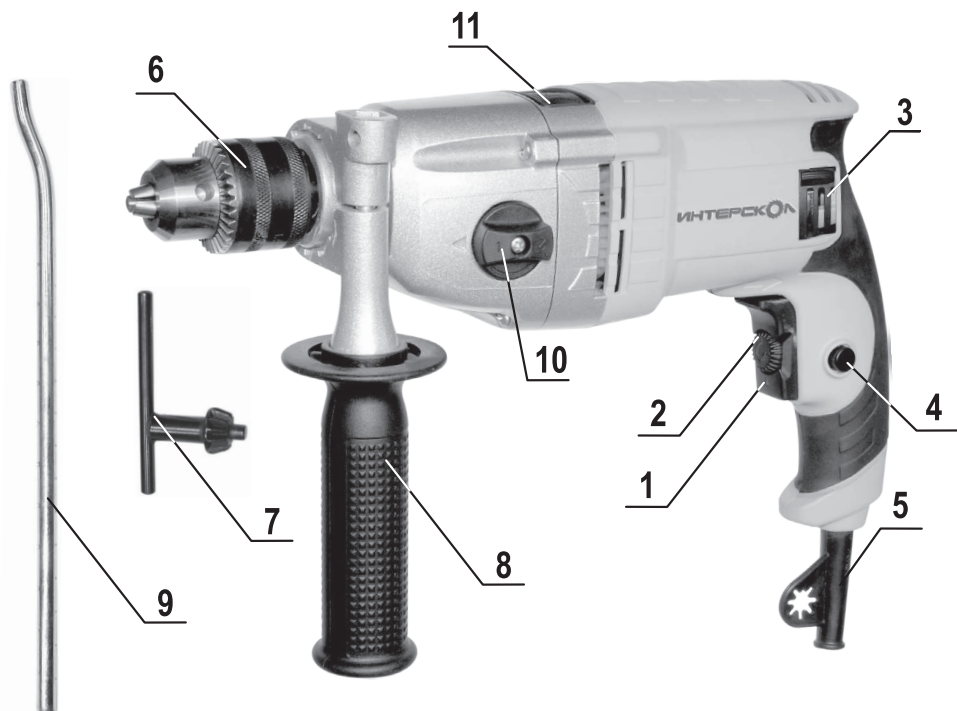
**Машины ручные электрические
сверильные**

**ДУ-13/820ЭР
ДУ-16/1050ЭР**



**РУКОВОДСТВО ПО ЭКСПЛУАТАЦИИ
И ИНСТРУКЦИЯ ПО БЕЗОПАСНОСТИ**

ДУ-13/820ЭР
ДУ-16/1050ЭР



Уважаемый потребитель!

При покупке машины ручной электрической (электроинструмента):

- требуйте проверки её исправности путем пробного включения, а также комплектности согласно сведениям соответствующего раздела настоящего руководства по эксплуатации;
- убедитесь, что гарантийный талон оформлен должным образом, содержит дату продажи, штамп магазина и подпись продавца.



Перед началом работы электрической машиной изучите Инструкцию по безопасности и Руководство по эксплуатации и неукоснительно соблюдайте содержащиеся в них правила техники безопасности при работе.

Бережно относитесь к Руководству и Инструкции и храните их в доступном месте в течение всего срока службы машины.



Помните: электроинструмент является источником повышенной опасности!

ГАРАНТИЙНЫЕ ОБЯЗАТЕЛЬСТВА ПРОИЗВОДИТЕЛЯ

Производитель гарантирует работоспособность машины в соответствии с требованиями технических условий изготовителя.

Гарантийный срок эксплуатации машины составляет 2 года со дня продажи её потребителю. В случае выхода машины из строя в течение гарантийного срока по вине изготовителя владелец имеет право на её бесплатный ремонт при предъявлении оформленного соответствующим образом гарантийного талона.

Условия и правила гарантийного ремонта изложены в гарантийном талоне на машину. Ремонт осуществляется в уполномоченных ремонтных мастерских, список которых приведён в гарантийном талоне.

ИНСТРУКЦИЯ ПО БЕЗОПАСНОСТИ

1

ОБЩИЕ УКАЗАНИЯ МЕР БЕЗОПАСНОСТИ



ВНИМАНИЕ! Прочтите все предупреждения и указания мер безопасности и все инструкции. Невыполнение предупреждений и инструкций может привести к поражению электрическим током, пожару и (или) серьезным повреждениям.

Сохраните все предупреждения и инструкции для того, чтобы можно было обращаться к ним в дальнейшем.

Термин «электрическая машина» используется для обозначения вашей машины с электрическим приводом, работающим от сети (снабженного шнуром), или машины с электрическим приводом, работающим от аккумуляторных батарей.

1) Безопасность рабочего места

а) **Содержите рабочее место в чистоте и обеспечьте его хорошее освещение.** Если рабочее место заромождено или плохо освещено, это может привести к несчастным случаям;

б) **не следует эксплуатировать электрические машины во взрывоопасной среде (например, в присутствии воспламеняющихся жидкостей, газов или пыли).** Машины с электрическим приводом являются источником искр, которые могут привести к возгоранию пыли или паров;

с) **не подпускайте детей и посторонних лиц к электрической машине в процессе ее работы.** Отвлечение внимания может привести к потере контроля.

2) Электрическая безопасность

а) **Штепсельные вилки электрических машин должны подходить под розетки. Никогда не изменяйте конструкцию штепсельной вилки каким-либо образом.** Не используйте каких-либо переходников для машин с заземляющим проводом. Использование неизменных вилок и соответствующих розеток уменьшит риск поражения электрическим током;

б) **Не допускайте контакта тела с заземленными поверхностями, такими, как трубы, радиаторы, плиты и холодильники.** Существует повышенный риск поражения электрическим током, если ваше тело заземлено;

с) **Не подвергайте электрическую машину воздействию дождя и не держите ее во влажных условиях.** Вода, попадая в электрическую машину, увеличивает риск поражения электрическим током;

д) **Обращайтесь аккуратно со шнуром. Никогда не используйте шнур для переноса, перетаскивания электрической машины и вытаскивания вилки из розетки.** Исключите воздействие на электрическую машину тепла, масла, острых кромок или движущихся частей. Поврежденные или скрученные шнуры увеличивают риск поражения электрическим током;

е) **При эксплуатации электрической машины на открытом воздухе пользуйтесь удлинителем, пригодным для использования на открытом воздухе.** Применение шнура, предназначенного для использования на открытом воздухе, уменьшает риск поражения электрическим током;

ф) **Если нельзя избежать эксплуатации электрической машины во влажных условиях, используйте источник питания, снабженный устройством защитного отключения (УЗО).** Использование УЗО уменьшает риск поражения электрическим током.

3) Личная безопасность

а) **Будьте бдительны, следите за своими действиями и руководствуйтесь здравым смыслом при эксплуатации электрических машин.** Не пользуйтесь электрическими машинами, если вы устали, находитесь под действием наркотических средств, алкоголя или лекарственных препаратов. Кратковременная потеря концентрации внимания при эксплуатации электрических машин может привести к серьезным повреждениям;

б) **Пользуйтесь индивидуальными защитными средствами. Всегда пользуйтесь средствами для защиты глаз.** Защитные средства такие, как маски, предохраняющие от пыли, обувь, предохраняющая от скольжения, каска или средства защиты ушей, используе-

мые в соответствующих условиях, уменьшат опасность получения повреждений;

с) Не допускайте случайного включения машин. Обеспечьте, чтобы выключатель находился в положении «Отключено» перед подсоединением к сети и (или) к аккумуляторной батарее и при подъеме и переноске электрической машины. Если при переноске электрической машины палец находится на выключателе или происходит подключение к сети электрической машины, у которой выключатель находится в положении «Включено», это может привести к несчастному случаю;

д) Перед включением электрической машины удалите все регулировочные или гаечные ключи. Ключ, оставленный во вращающейся части электрической машины, может привести к травмированию оператора;

е) При работе не пытайтесь дотянуться до чего-либо, всегда сохраняйте устойчивое положение. Это позволит обеспечить наилучший контроль над электрической машиной в экстремальных ситуациях;

ф) Одевайтесь надлежащим образом. Не носите свободной одежды или ювелирных изделий. Не приближайте свои волосы, одежду и перчатки к движущимся частям электрической машины. Свободная одежда, ювелирные изделия и длинные волосы могут попасть в движущиеся части;

г) Если предусмотрены средства для подсоединения к оборудованию для отсоса и сбора пыли, обеспечьте их надлежащее присоединение и эксплуатацию. Сбор пыли может уменьшить опасности, связанные с пылью.

4) Эксплуатация и уход за электрической машиной

а) Не перегружайте электрическую машину. Используйте электрическую машину соответствующего назначения для выполнения необходимой вам работы. Лучше и безопаснее выполнять электрической машиной ту работу, на которую она рассчитана;

б) Не используйте электрическую машину, если ее выключатель неисправен (не включает или не выключает). Любая электрическая машина, которая не может управляться с помощью выключателя, представляет опасность и подлежит ремонту;

с) Отсоедините вилку от источника питания и (или) аккумуляторную батарею от электрической машины перед выполнением каких-либо регулировок, заменой принадлежностей или помещением ее на хранение. Подобные превентивные меры безопасности уменьшают риск случайного включения электрической машины;

д) Храните неработающую электрическую машину в месте, недоступном для детей, и не разрешайте лицам, не знакомым с электрической машиной или настоящей инструкцией, пользоваться электрической машиной. Электрические машины представляют опасность в руках неквалифицированных пользователей;

е) Обеспечьте техническое обслуживание электрических машин. Проверьте электрическую машину на предмет правильности соединения и закрепления движущихся частей, поломки деталей и иных несоответствий, которые могут повлиять на работу. В случае неисправности отремонтируйте электрическую машину перед использованием. Часто несчастные случаи происходят из-за плохого обслуживания электрической машины;

ф) Храните режущие инструменты в заточенном и чистом состоянии. Режущие инструменты с острыми кромками, обслуживаемые надлежащим образом, режут заклинивают, ими легче управлять;

г) Используйте электрические машины, приспособления, инструмент и пр. в соответствии с настоящей инструкцией с учетом условий и характера выполняемой работы. Использование электрической машины для выполнения операций, на которые она не рассчитана, может создать опасную ситуацию.

5) Обслуживание

а) Ваша электрическая машина должна обслуживаться квалифицированным персоналом, использующим только оригинальные запасные части. Это обеспечит безопасность электрической машины.

- a) При выполнении работ, при которых рабочий инструмент может задеть скрытую электропроводку, держите электрическую машину за изолированные ручки. Контакт с находящейся под напряжением проводкой может привести к поражению электрическим током.
- b) Применяйте соответствующие металлоискатели для нахождения скрытых систем снабжения или обращайтесь за справкой в местное предприятие коммунального обслуживания. Контакт с электропроводкой может привести к пожару и поражению электротоком. Повреждение газопровода может привести к взрыву. Повреждение водопровода ведет к нанесению материального ущерба или может вызвать поражение электротоком.
- c) При заклинивании рабочего инструмента немедленно выключить электрическую машину. Машина реагирует резким толчком на неожиданное заклинивание сверла.
- d) Следует использовать поставляемые с изделием дополнительные рукоятки. Потеря контроля над машиной может привести к травме.
- e) Крепление заготовки. Заготовка, установленная в зажимное приспособление или в тиски, удерживается более надежно, чем в Вашей руке.
- f) Только после полной остановки машины ее можно выпускать из рук.
- g) Следите за исправным состоянием двигателя. В случае отказа, появления подозрительных запахов, характерных для горелой изоляции, сильного шума, стука, искр, следует немедленно выключить машину и обратиться в сервисный центр.
- k) Перевозите машину в фирменной упаковке. Перед упаковкой снимите рабочий инструмент, сверните и зафиксируйте шнур.

Машины ручные электрические сверлильные, выпускаемые ЗАО «ИНТЕРСКОЛ», соответствуют требованиям технических регламентов:

- № ТР ТС 010/2011 «О безопасности машин и оборудования»,
- № ТР ТС 004/2011 «О безопасности низковольтного оборудования»,
- № ТР ТС 020/2011 «Электромагнитная совместимость технических средств».

Сертификат соответствия № ТС RU C-RU.ME77.B.00722

Срок действия 30.08.2013 до 30.08.2018.

Сертификат выдан органом по сертификации ООО «ЭЛМАШ»,
141400 Московская область, г. Химки, ул. Ленинградская, 29.

Сделано в Китае.

Изготовитель ЗАО «ИНТЕРСКОЛ»
(Россия, 141400 Московская область, г. Химки, ул. Ленинградская, 29).
Тел. (495) 665-76-31
Тел. горячей линии 8-800-333-03-30
www.interskol.ru

От лица изготовителя:
Технический директор
ЗАО «ИНТЕРСКОЛ»
Муталов Ф.М.



РУКОВОДСТВО ПО ЭКСПЛУАТАЦИИ

1

ОБЩИЕ СВЕДЕНИЯ

1.1 Машина ручная электрическая сверлильная (далее по тексту «машина») предназначена для сверления отверстий в различных конструкционных материалах (в том числе в металле, дереве и т.п.), а так же заворачивания/отворачивания винтов и шурупов. Машина предназначена для бытового и промышленного применения.

1.2 Машина предназначена для эксплуатации при температуре окружающей среды от -10°C до +40°C, относительной влажностью воздуха не более 80% и отсутствии прямого воздействия атмосферных осадков.

1.3. Машина соответствует техническим условиям изготовителя ТУ 483331.001.13386627-08.

1.4 Настоящее руководство содержит сведения и требования, необходимые и достаточные для надёжной, эффективной и безопасной эксплуатации машины.

1.5 В связи с постоянной деятельностью по совершенствованию машины изготовитель оставляет за собой право вносить в её конструкцию незначительные изменения, не отражённые в настоящем руководстве и не влияющие на эффективную и безопасную работу машины.

1.6. Дата изготовления машины указана на маркировочной табличке, в формате месяц и год.

2

ТЕХНИЧЕСКИЕ ХАРАКТЕРИСТИКИ

Наименование параметра	ДУ-13/820ЭР	ДУ-16/1050ЭР
Напряжение, В~	220	
Частота тока, Гц	50	
Номинальный потребляемый ток, А	3,6	4,8
Номинальная потребляемая мощность, Вт	810	1050
Частота вращения на холостом ходу, об/мин		
- 1 ступень	0-830	0-1200
- 2 ступень	0-2000	0-2000
Частота ударов при ударно-вращательном режиме, уд/мин		
- 1 ступень	13280	19200
- 2 ступень	32000	32000
Наибольший диаметр сверления, мм		
- в стали	13	16
- в древесине	35	40
- в бетоне	16	20
Присоединительная резьба шпинделя	1/2"-20 UNF	
Диаметр хвостовика зажимаемого сверла, мм	1,5...13	
Класс безопасности машины (по ГОСТ Р МЭК 60745-1)	II	
Габаритные размеры, мм	352x88x261	358x85x261
Вес согласно процедуре ЕРТА 01/2003, кг	2,8	2,8
Акустическое давление, дБ(А)	92	95
Акустический резонанс, дБ(А)	105	107
Ускорение вибрации, м/с ²	12,7	12,1
Установленный срок службы, лет	3	

3

КОМПЛЕКТНОСТЬ

В комплект поставки машины входят:

Машина сверлильная;	1 шт.
Руководство по эксплуатации и инструкция по безопасности;	1 шт.
Гарантийный талон;	1 шт.
Список сервисных центров;	1 шт.
Рукотка боковая;	1 шт.
Ограничитель глубины сверления;	1 шт.
Патрон сверлильный с ключом (установлен на машине);	1 шт.
Упаковка.	1 шт.

4

УСТРОЙСТВО И ПРИНЦИП РАБОТЫ

Общий вид машины представлен на рисунке 1.

- 1 - клавиша выключателя;
- 2 - маховик регулятора частоты вращения;
- 3 - переключатель направления вращения (реверс);
- 4 - кнопка фиксации клавиши выключателя;
- 5 - шнур питания с вилкой;
- 6 - патрон сверлильный трехкулачковый;
- 7 - ключ патронный;
- 8 - рукоятка боковая;
- 9 - ограничитель глубины сверления;
- 10 - переключатель диапазона скоростей;
- 11 - переключатель режима работы (сверление/бурение);

4.1. Машина состоит из пластмассового корпуса, в котором расположен электродвигатель с выключателем (с электронным регулятором, реверсом и фиксатором) и металлического корпуса редуктора с переключателями режима работы и диапазона скоростей. Вращение от коллекторного электродвигателя на шпиндель машины передаётся передаётся через двухступенчатый редуктор.

4.2. Рабочий инструмент (сверло, бур и т.п.) закрепляется в сверлильном патроне 6, установленном на шпинделе с помощью резьбы 1/2" (20UNF) и зафиксированного винтом M6L.

4.3. Включение машины осуществляется нажатием на клавишу 1 выключателя. Конструкция выключателя обеспечивает его фиксацию во включённом положении кнопкой 4 и плавное изменение частоты вращения шпинделя от минимального до максимального значения путём изменения усилия нажатия на клавишу 1. Изменение направления вращения шпинделя на противоположное осуществляется с помощью переключателя 3. Переключение ступеней редуктора осуществляется переключателем 10. Предельное значение частоты вращения шпинделя устанавливается с помощью маховика регулятора 2. Допускается изменять установку маховика 2 также во время вращения шпинделя.



Внимание! Выключатель на этом инструменте оснащен фиксатором, позволяющим работать инструментом в течение длительного времени без перерывов.

Перед тем, как вставить вилку в розетку, убедитесь, что выключатель находится в положении «выключено». При хранении инструмента выключатель должен находиться в положении «выключено». Переключение режимов работы осуществляется с помощью переключателя 11.



Внимание! Менять положение выключателей 3 и 10 можно лишь после полной остановки шпинделя.

4.4. Конструкция машины позволяет устанавливать и фиксировать боковую рукоятку 8 в произвольном угловом положении, а ограничитель глубины сверления 9 - на любую выбранную глубину сверления.

5

РЕГУЛИРОВКА

5.1. МЕХАНИЗМ ПЕРЕКЛЮЧЕНИЯ РЕЖИМА СВЕРЛЕНИЯ

Машина имеет встроенный отключаемый ударный механизм, который может переключаться из режима простого сверления в режим ударного сверления. С помощью переключателя 11 можно во время работы машины, по своему усмотрению, переключаться из режима простого сверления в режим сверления с ударным действием и наоборот.

**РЕЖИМ ПРОСТОГО СВЕРЛЕНИЯ**

Для этого режима переключатель 11 необходимо переместить в направлении значка «сверление».

**РЕЖИМ УДАРНОГО СВЕРЛЕНИЯ**

Для этого режима переключатель 11 необходимо переместить в направлении значка «ударное сверление».

5.2. МЕХАНИЗМ ПЕРЕКЛЮЧЕНИЯ СКОРОСТЕЙ

Переключение выполняется путем вращения поворотного переключателя 10.

Положение 1 - Шпиндель (инструмент) вращается медленно (диапазон низкого числа оборотов, макс. крутящий момент, для выполнения тяжелых работ).

При использовании сверл больших диаметров.

Положение 2 - Шпиндель (инструмент) вращается быстро (диапазон высокого числа оборотов, для выполнения легких безударных работ).

При использовании сверл небольших диаметров (до 8 мм).

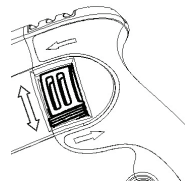
Механизм переключения скоростей дает преимущества при работе в режимах простого сверления и сверления с ударным действием.

5.3. ИЗМЕНЕНИЕ НАПРАВЛЕНИЯ ВРАЩЕНИЯ (РЕВЕРС)

Направление вращения шпинделя изменяется переключателем 3.



Внимание! Для обеспечения продолжительного срока службы инструмента, при смене направления вращения необходимо следить за тем, чтобы переключатель щеточного реверса был доведен до упора и только тогда инструмент можно включать для работы!



5.4. ДЛИТЕЛЬНЫЙ РЕЖИМ РАБОТЫ

Машина включается и выключается при нажатии кнопки выключателя 1, размещенной в рукоятке. С помощью кнопки фиксации положения выключателя для длительного и непрерывного режима работы 4, находящейся на боковой стороне рукоятки, можно зафиксировать (застопорить) кнопку выключателя 1.

Выход из режима длительной и непрерывной работы.

Для выхода из режима длительной и непрерывной работы необходимо повторно коротко нажать на кнопку выключателя 1 и затем отпустить ее. Кнопка фиксации положения выключателя 4 автоматически возвращается в свое исходное положение.



Внимание! В условиях продолжительной нагрузки на малых оборотах возможен перегрев двигателя. В этой ситуации двигатель необходимо охладить, дав ему поработать в режиме холостого хода на больших оборотах.

6

ПОДГОТОВКА К РАБОТЕ И ПОРЯДОК РАБОТЫ

6.1. Подключение к сети



ВНИМАНИЕ! Электроинструмент следует подключать только к однофазной сети переменного тока, напряжение которой соответствует напряжению, указанному на табличке характеристик. Данный электроинструмент можно подключать к розеткам, не имеющим защитного заземления, поскольку он имеет класс защиты II в соответствии со

стандартом ГОСТ Р МЭК 60745.

6.2. Перед началом эксплуатации необходимо:

- осмотреть машину и убедиться в её комплектности и отсутствии внешних повреждений;
- после транспортировки в зимних условиях перед включением выдержать машину при комнатной температуре до полного высыхания водного конденсата.

6.3. Приступая к работе, следует:

- установить (если упакован отдельно от машины, а также в случае замены) патрон на шпиндель

машины и зафиксировать его винтом;

- установить дополнительную рукоятку в удобное для работы положение;
- надёжно закрепить обрабатываемую заготовку;
- проверить качество заточки выбранного сверла, зажать и надёжно зафиксировать его в патроне;
- выставить и зафиксировать ограничитель глубины сверления;
- проверить правильность и четкость срабатывания всех функций выключателя;
- с помощью регулятора 2 установить предельную частоту вращения шпинделя в зависимости от характеристик обрабатываемого материала и сверла;
- с помощью переключателя 11 установить необходимый режим работы;
- опробовать работу машины на холостом ходу в течение 10-15 секунд (также после замены сверла).

6.4. Во время работы:

- избегайте длительной непрерывной работы машины;
- не допускайте механических повреждений машины (ударов, падений и т.п.);
- берегите машину от воздействия внешних источников тепла и химически активных веществ, а также от попадания жидкостей и посторонних твердых предметов внутрь машины;
- обеспечьте эффективное охлаждение машины и отвод продуктов обработки из зоны сверления;
- следите за состоянием рабочей части инструмента;
- выключайте машину с помощью выключателя перед отключением от сети электропитания;
- следите за состоянием сверла и нагревом электродвигателя;
- переключение направления вращения шпинделя производите только после выключения машины и полной остановки шпинделя;
- допускается изменение установки предельной скорости вращения шпинделя с помощью регулятора скорости 2 во время работы машины;
- не рекомендуется использовать в ударно-вращательном режиме сверла, не предназначенные для обработки кирпича или бетона.
- при сверлении отверстий большого диаметра, рекомендуется делать предварительное засверливание сверлом меньшего диаметра.

6.5. По окончании работы:

- отключите машину от электросети, убедившись, что выключатель находится в положении «Выключено»;
- очистите машину и дополнительные принадлежности от грязи;

6.6. Дополнительная рукоятка

Из соображений безопасности, работая с этим типом инструмента, оператор должен всегда использовать дополнительную рукоятку. Чтобы установить боковую рукоятку – ослабьте против часовой стрелки ручку, установите рукоятку на машину, поверните ручку на желаемый угол и зафиксируйте ее.

6.7. Требования безопасности при работе

Перед началом работы оператор должен убедиться, что сверло надёжно закреплено в сверлильном патроне. Используя патронный ключ затяните кулачковый патрон, вставляя ключ в каждое из трех отверстий, расположенных под углом 120°. При сверлении маленьких деталей надёжно закрепляйте их, чтобы избежать травмы. Большие отверстия нужно сначала сверлить меньшим диаметром сверла. При бурении стены тщательно проверяйте местоположение отверстия, чтобы избежать попадания в скрытые инженерные сети (водо-, газо-, паро-, электропроводов). Всегда используйте защитные очки.

6.8. Правила по транспортировке и хранению

Установленный срок хранения машины составляет 5 лет.

Во время установленного срока храните машину:

- при температуре окружающей среды от минус 50°C до плюс 40°C
- относительной влажности воздуха не более 80% при температуре плюс 20°C.

Транспортировку машины осуществляйте только в фирменной упаковке.

Перед упаковкой снимите рабочий инструмент, сверните и зафиксируйте шнур.

Условия транспортирования машин по климатическим факторам внешней среды соответствуют группе условий хранения 5 по ГОСТ 15150.

Перед началом работ по обслуживанию и настройке машины отсоедините вилку шнура питания от штепсельной розетки.

Для обеспечения качественной и безопасной работы следует постоянно содержать машину и вентиляционные отверстия в чистоте.

В случае любого повреждения шнура питания немедленно выключите машину, аккуратно, не касаясь

мест повреждения, отключите ее из электросети. Замена шнура производится только персоналом уполномоченных мастерских.

7.1 СЕРВИСНОЕ ОБСЛУЖИВАНИЕ И КОНСУЛЬТАЦИЯ ПОКУПАТЕЛЕЙ

Сервисный отдел ответит на все Ваши вопросы по ремонту и обслуживанию Вашего продукта, а также по запчастям по телефону горячей линии. Информацию по запчастям Вы найдете также по адресу:

www.interskol.ru

Адреса фирменных и авторизованных сервисных центров указаны на сайте компании, и в гарантийном талоне, прилагаемом к руководству по эксплуатации.

Вы также можете узнать их по телефону горячей линии. Коллектив консультантов охотно поможет Вам в вопросах покупки, применения и настройки продуктов и принадлежностей.

7.2 ВОЗМОЖНЫЕ НЕИСПРАВНОСТИ

Неисправность	Вероятная причина
При включении машины электродвигатель не работает (напряжение в сети имеется)	Неисправен выключатель или вилка. Обрыв шнура питания или монтажных проводов. Неисправность щеточного узла или коллектора.
Образование кругового огня на коллекторе	Неисправность в обмотке якоря. Износ/«зависание» щеток.
Повышенный шум в редукторе	Износ/поломка зубчатых колес или подшипников редуктора.
При работе из вентиляционных окон появляется дым или запах горелой изоляции	Межвитковое замыкание обмоток якоря/статора.

Все виды ремонта и технического обслуживания машины должны производиться квалифицированным персоналом уполномоченных ремонтных мастерских.



Внимание! При ремонте машины должны использоваться только оригинальные запасные части!

8

УТИЛИЗАЦИЯ

Машина, отслужившая свой срок и не подлежащая восстановлению, должна утилизироваться согласно нормам, действующим в стране эксплуатации.

В других обстоятельствах:

- не выбрасывайте машину вместе бытовым мусором;
- рекомендуется обращаться в специализированные пункты вторичной переработки сырья.

ЗАО "ИНТЕРСКОЛ"

Россия, 141400, Московская обл.

г. Химки, ул. Ленинградская, д. 29

тел. (495) 665-76-31

Тел. горячей линии

8-800-333-03-30

www.interskol.ru