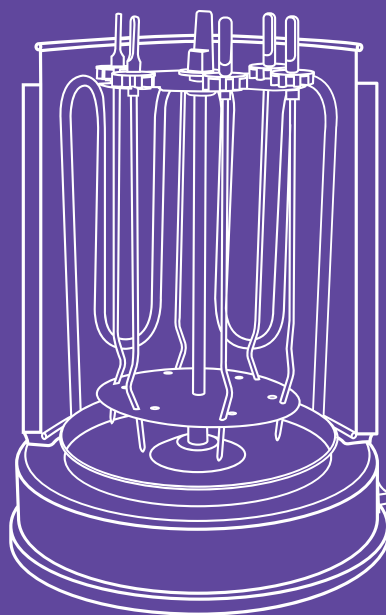


Устроим пикник на кухне?



Электро-
шашлычница
КТ-1404



Если у вас возникнут трудности с использованием нашей техники, перед обращением в магазин просим позвонить на горячую линию Kitfort:

8-800-775-56-87

(пн-пт с 9:30 до 17:30 по московскому времени)

info@kitfort.ru

Мы расскажем про особенности работы прибора и проконсультируем по любым другим вопросам

Содержание

Общие сведения	4
Комплектация	4
Устройство электрошашлычницы	5
Подготовка к работе и использование.....	5
Чистка, уход и хранение	7
Технические характеристики	7
Устранение неисправностей.....	8
Меры предосторожности.....	9

Общие сведения

Электрошашлычница Kitfort КТ-1404 расширяет кулинарные горизонты и с легкостью позволяет готовить каждодневные блюда на завтрак, обед или ужин. Помимо традиционного шашлыка, с ее помощью можно обжарить сосиски или шпикачки, приготовить печеную кукурузу и картошку, вегетарианский шашлык из овощей, гренки, люля-кебаб и многое другое.

Если у вас нет возможности выехать с друзьями за город на шашлыки, или же просто захотелось быстро приготовить вкусный ужин в домашних условиях, тогда вам поможет электрошашлычница. Какая бы ни была погода за окном, на вашем столе всегда будет ароматное и румяное мясо. В электрической шашлычнице можно приготовить шашлыки, не выходя из собственного дома. Не забудьте позвать друзей и близких на вкусный ланч!

Шашлычница КТ-1404 проста и удобна в использовании. Она работает от обычной электрической розетки, не нужно ставить мангал и разжигать угли, никакой сажи, дыма и копоти! Все что требуется, это замариновать мясо, нанизать его на шампуры и установить их вокруг нагревательного элемента.

Инфракрасный нагревательный элемент обеспечивает такой же нагрев, какой дают угли в обычном мангале, а шампуры автоматически вращаются, поэтому во время приготовления происходит чередование процесса нагрева и охлаждения, тем самым образуется изумительный вкус и мясо равномерно обжаривается со всех сторон. Поэтому вкус шашлыка в электрической шашлычнице получается даже лучше, чем при традиционном приготовлении. Максимальная нагрузка шампуров составляет 4 кг шашлыка. Конструкция шашлычницы позволяет на центральном шампуре готовить курицу-гриль целиком.

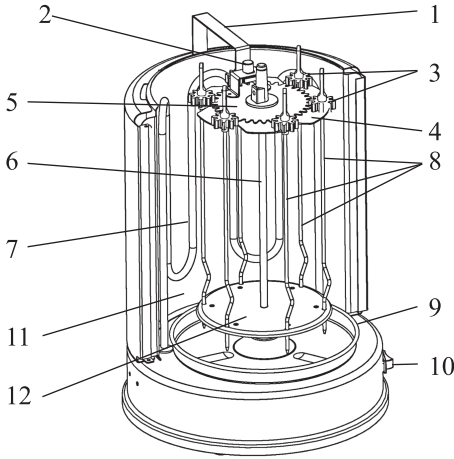
Благодаря вертикальной конструкции электрошашлычница очень компактна и не занимает много места. Под шампурами расположена тарелочка, куда стекает жир. После приготовления эту тарелочку можно снять и легко вымыть, слив жир. Шашлычница не имеет кожуха, поэтому процесс приготовления всегда виден. Боковые шампуры оснащены удобными ручками из ненагревающегося материала, поэтому их можно брать руками, не обжигаясь.

Электрошашлычница предназначена для приготовления шашлыка из мяса, рыбы или овощей, шавермы (шаурмы), сарделек, сосисок, картошки, курицы-гриль (в том числе целиком), гренки и других блюд.

Комплектация

- | | |
|--|--|
| 1. Электрошашлычница — 1 шт. | 5. Верхний блок — 1 шт. |
| 2. Съёмная ручка шашлычницы с винтом — 1 шт. | 6. Тарелка для сбора сока — 1 шт. |
| 3. Боковые шампуры с шестернями — 6 шт. | 7. Руководство по эксплуатации — 1 шт. |
| 4. Центральный шампур — 1 шт. | 8. Гарантийный талон — 1 шт. |
| | 9. Коллекционный магнит — 1 шт. |
| | * опционально |

Устройство электрошашлычницы



1. Ручка.
2. Фиксирующий винт.
3. Шестерни боковых шампуров.
4. Верхний держатель шампуров.
5. Центральная шестерня.
6. Центральный шампур.
7. Нагревательный элемент.
8. Боковые шампуры.
9. Тарелка для сбора сока.
10. Кнопка включения.
11. Отражательный экран.
12. Нижний держатель шампуров.

Верхний блок состоит из центральной шестерни и верхнего держателя шампуров.

В задней части шашлычницы находится трубчатый нагревательный элемент. Позади него помещен отражательный экран, он съемный и вынимается вверх.

Шампуры во время работы медленно вращаются для обеспечения равномерного обжаривания продукта. Благодаря вращению шампуров и тому, что нагревательный элемент расположен асимметрично, достигается определенный режим приготовления, когда продукт периодически нагревается и охлаждается. В результате в нем создается постоянный поток тепла и внутренних соков, пища получается здоровой, экологически чистой и готовится быстро. Такой режим приготовления позволяет приготовить мясо или шашлык точно так же, как и на обычном вертеле или мангале.

Под шампурами имеется металлическая тарелка для сбора стекающего сока и жира. Вы можете использовать все 7 шампуров, только 6 боковых или только центральный (например, для приготовления целой курицы-гриль).

Подготовка к работе и использование

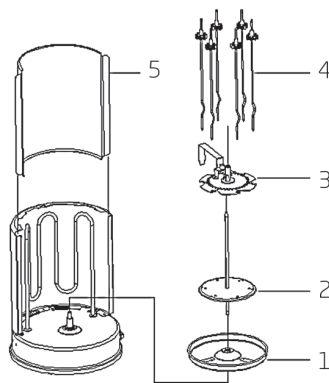
Перед первым использованием.

1. Распакуйте шашлычницу.
2. Вымойте тарелку для сбора сока и шампуры, а затем протрите их сухим полотенцем.
3. Протрите корпус шашлычницы и нагревательный элемент сначала влажной тряпкой, а затем сухой.
4. Наденьте шестерни на боковые шампуры. Шестерни надеваются сверху на ручку, при этом выступ на шампуре должен попасть в паз на шестерне.

5. Соберите шашлычницу и включите ее на 20-25 минут, затем отключите и дайте ей остыть. Во время прогрева от нагревательного элемента может пойти небольшое количество дыма — это выгорает защитная смазка.
6. Теперь шашлычница готова к эксплуатации.

Сборка и использование.

1. Перед сборкой или разборкой шашлычницы убедитесь, что она выключена из розетки. Установите шашлычницу на ровную поверхность. Вокруг устройства должно быть не менее 50 см свободного пространства, а спереди — не менее 1,5 метров.
2. Установите тарелку для сбора жира.
3. Установите центральный шампур в отверстие посередине шашлычницы и проверните его немного, чтобы выступ на шампуре попал в паз в отверстии.



4. Если вы планируете использовать только центральный шампур, сборка шашлычницы на этом закончена. Насадите на шампур мясо или курицу.
5. Если планируется использование боковых шампуров, сверху на центральный шампур установите верхний блок, состоящий из центральной шестерни и держателя шампуров. Для приготовления шашлыка можно одновременно использовать центральный и боковые шампуры.



6. Вставьте ручку и затяните ее винтом, как показано на рисунке.
7. Насадите на боковые шампуры маринованное мясо. Нанизывайте мясо так, чтобы с краев шампура оставалось немного свободного места.
8. Установите шампуры на место, при этом нижние изогнутые края шампуров должны попасть в отверстия в нижнем держателе шампуров, а верхние части шампуров с шестернями — в отверстия верхнего держателя. Проверните немного шампуры, чтобы шестерни плотно сцепились с центральной шестерней.
9. Включите шашлычницу, при этом начнется вращение шампуров. Убедитесь, что все шампуры вращаются без заеданий, мясо не цепляется за нагревательный элемент и за соседние шампуры. В противном случае отключите шашлычницу и поправьте шампуры. При заедании направление вращения двигателя автоматически сменяется на противоположное.
10. Когда шашлык приготовится, выключите шашлычницу и выньте шампуры. Будьте осторожны, так как металлические предметы сильно нагреваются во время работы! Используйте рукавицы или прихватки, берите шампуры только за ручки.

Полезные советы.

Жирные куски мяса размещайте сверху шампура. Тогда стекающий жир и сок будет пропитывать все куски мяса, расположенные ниже.

Если во время готовки куски мяса сползают по шампуру вниз, нанижите в самом низу кусочек картофелины, лимонную корочку или кусочек черного хлеба с корочкой. Сползание мяса зависит от его сорта.

При приготовлении курицы-гриль целиком рекомендуется брать курицу небольшого размера. Большая курица будет выпирать вверх за пределы нагревательного элемента и прожарится неравномерно.

Если вам очень нравится дымный дух, добавьте в маринад ароматизатор «жидкий дым». Эти ароматизаторы готовятся из различных пород дерева и бывают разными по составу, что открывает пространство для экспериментов. В процессе изготовления жидкого дыма из раствора удаляются зола и деготь и существенно уменьшается концентрация смол и канцерогенов, поэтому использование этого ароматизатора может быть значительно экологичнее и полезнее для здоровья по сравнению с традиционным приготовлением шашлыка на мангале с использованием натурального дыма.

Чистка, уход и хранение

Перед сборкой, разборкой и обслуживанием отключите устройство от сети и убедитесь, что оно остыло.

Отражательный экран, тарелку для сбора сока и шампуры можно мыть горячей водой с мылом или другим моющим средством. Не используйте агрессивные моющие средства и абразивные материалы. Корпус шашлычницы и нагревательный элемент протрите сначала влажной тряпкой, затем сухой.

Внимание! Не погружайте корпус шашлычницы и шнур электропитания в воду и другие жидкости.

Храните электрошашлычницу в собранном виде в сухом прохладном месте.

Технические характеристики

1. Напряжение: 220–240 В, 50 Гц
2. Мощность: 1400 Вт
3. Класс защиты от поражения электрическим током: I
4. Частота вращения шампуров: 12 оборотов/мин
5. Размер устройства: 253 × 253 × 365 мм
6. Размер упаковки: 260 × 260 × 360 мм
7. Вес нетто: 2,3 кг
8. Вес брутто: 2,9 кг

Срок службы: 2 года. Срок гарантии: 1 год
Товар сертифицирован





Производитель: Нинбо Скарлет Илектрикэл Текнолэджи Ко., Лтд. Индастриэл Эриа, Синьпу Таун, Цыси Сити, Чжэцзян, Китай.

Импортер: ООО «Аэро-Трейд». 197022, г. Санкт-Петербург, Инструментальная ул., д. 3, лит. X, офис 1.

Страна происхождения: Китай.

Уполномоченная организация для принятия претензий на территории РФ: ООО «Аэро-Трейд». 197022, г. Санкт-Петербург, Инструментальная ул., д. 3, лит. X, офис 1.

Горячая линия производителя: 8-800-775-56-87 (пн-пт с 9:30 до 17:30 по московскому времени), info@kitfort.ru

Адреса сервисных центров вы можете узнать у оператора горячей линии или на сайте kitfort.ru

Требуется особая утилизация. Во избежание нанесения вреда окружающей среде необходимо отделить данный объект от обычных отходов и утилизировать его наиболее безопасным способом, например, сдать в специальные места по утилизации.

Месяц и год изготовления указаны на нижней стороне упаковочной коробки.

Производитель имеет право на внесение изменений в дизайн, комплектацию, а также в технические характеристики изделия в ходе совершенствования своей продукции без дополнительного уведомления об этих изменениях.

Устранение неисправностей

Заедает центральный шампур.

- Прочистите отверстие для установки центрального шампура.
- Положите в отверстие небольшое количество смазки.
- Неисправен мотор. Обратитесь в сервисный центр.

Нагревается только половина нагревательного элемента.

- Нагревательный элемент неисправен. Обратитесь в сервисный центр.

При вращении пустых боковых шампуров они периодически подергиваются и звенят.

- Держатель шампуров на центральном блоке установлен криво. Открутите гайку на центральном блоке, установите держатель так, чтобы выступы на оси попали в прорези на держателе и затяните гайку.

Боковые шампуры выпадают из верхнего держателя.

- Установите шампуры в держатель до конца, чтобы они плотно сцепились с центральной шестерней.

Меры предосторожности

Пожалуйста, внимательно прочтите инструкцию по эксплуатации. Обратите особое внимание на меры предосторожности. Всегда держите инструкцию под рукой.

1. Используйте устройство только по назначению и в соответствии с указаниями, изложенными в данном руководстве.
2. Устройство предназначено для использования в помещении. Не допускается эксплуатация устройства вблизи от ванных комнат, около бассейнов и в других влажных местах, а также рядом с легко воспламеняющимися веществами.
3. Перед подключением устройства к электрической розетке убедитесь, что параметры электропитания, указанные на нем, совпадают с параметрами используемого источника питания.
4. Для предотвращения поражения электрическим током не погружайте устройство в воду и другие жидкости.
5. Не переносите устройство, взявшись за шнур питания. Не тяните за шнур питания при отключении вилки от розетки.
6. Не используйте устройство, если шнур питания, вилка или другие части электрошашлычницы повреждены. Во избежание поражения электрическим током не разбирайте устройство самостоятельно — для его ремонта обратитесь к квалифицированному специалисту. Помните, неправильная сборка устройства повышает опасность поражения электрическим током при эксплуатации.
7. Детям, людям с ограниченными физическими, сенсорными или умственными способностями, а также лицам, не обладающим достаточными знаниями и опытом, разрешается пользоваться шашлычницей только под контролем лиц, ответственных за их безопасность, или после инструктажа по эксплуатации устройства. Не позволяйте детям играть с шашлычницей.
8. Не оставляйте работающий прибор без присмотра. Выключите его и отключите от сети, если не используете прибор длительное время или перед проведением обслуживания.
9. Если при работе шашлычницы шампуры перестали вращаться, немедленно выключите прибор и проверьте, не заел ли один из шампуров в держателе. Если заедания нет, а шампуры не вращаются, отключите прибор и обратитесь в сервисный центр.
10. Корпус электрошашлычницы, шампуры и кожух могут сильно нагреваться во время работы. Не касайтесь горячих поверхностей! Будьте осторожны! Возможен риск получения ожога! Используйте рукавицы или прихватки, берите шашлычницу и кожух только за ручки.
11. Приготовленный шашлык может быть горячим. Проверяйте температуру продукта перед употреблением в пищу.
12. Устанавливайте шашлычницу только на устойчивую горизонтальную поверхность на расстоянии не менее 25 см от стены и края стола. Устанавливайте устройство так, чтобы дети не могли дотронуться до горячих поверхностей устройства.
13. Не допускайте падения шашлычницы и не подвергайте ее ударам.



14. Храните устройство в недоступных детям местах.
15. Используйте только предлагаемые производителем аксессуары. Использование иных дополнительных принадлежностей может привести к поломке устройства или получению травм.

IM-3



Всегда что-то новенькое!

Kitfort — современный и креативный бренд, который предлагает покупателям не только качественные товары по выгодной цене, но и радует подарками, конкурсами и живым интерактивом! Тысячи пользователей следят за нашими обновлениями и розыгрышами в социальных сетях. Присоединяйтесь к нам и вы!

Приветствуем вас в нашей группе «ВКонтакте»! Каждую неделю мы разыгрываем там десятки призов бытовой техники Kitfort. Участвуйте в морских боях, лотереях, творческих конкурсах и делайте репосты. Адрес группы: vk.com/kitfort

Если вы любите смотреть видео, введите в поиске YouTube: «Kitfort Show» и наслаждайтесь веселыми скетчами на нашем канале. В каждом новом выпуске мы разыгрываем самые популярные товары и новинки компании за комментарии от подписчиков. А содержание видеороликов заставит вас от души посмеяться и стать нашим другом и ценителем того, что мы делаем.

Подписывайтесь и будьте в деле вместе с Kitfort!

info@kitfort.ru

8-800-775-56-87