

**Pioneer**



**500W  
MAX**

**3WAY  
VOIES**

**20cm**

**OPEN &  
SMOOTH™**

**TS-A2013I**

3-Way Speaker / HP 3 Voies / Diffusore 3 Vie  
Громкоговоритель 3-Х Полосный

ARAMID FIBER CONE /  
CONE FIBRE ARAMIDE

**FB** INJECTION  
MOLDED  
CONE™

# TS-A2013I

CONE FIBRE ARAMIDE



## HP 3 Voies

- PUISSANCE MUSICALE MAXIMUM 500 W
- PUISSANCE NOMINALE 80 W
- HP GRAVE Ø200 mm
- HP MÉDIUM Ø57 mm
- HP AIGU Ø17 mm DÔME
- IMPEDANCE 4 OHMS
- SENSIBILITE 91 dB ( $\pm 1,5$  dB)
- BANDE PASSANTE 25 Hz À 28 kHz ( $-20$  dB)
- POIDS BRUT 3,81 kg

**500w  
MAX**

**3WAY  
VOIES**

**20cm**



# Pioneer

PIONEER CORPORATION

XIEW5

1 PAIRE

# TS-A2013I

ARAMID FIBER CONE



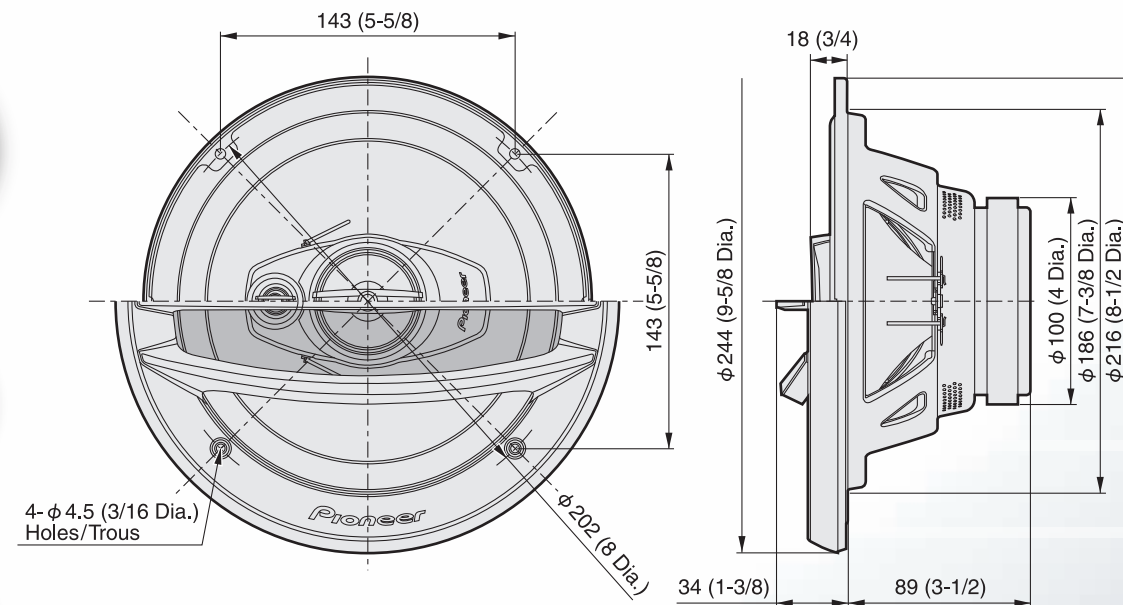
## 3-Way Speaker

- MAX. MUSIC POWER 500 W
- NOMINAL POWER 80 W
- WOOFER Ø200 mm
- MIDRANGE Ø57 mm
- TWEETER Ø17 mm DOME
- IMPEDANCE 4 OHMS
- SENSITIVITY 91 dB ( $\pm 1.5$  dB)
- FREQUENCY RESPONSE 25 Hz TO 28 kHz ( $-20$  dB)
- GROSS WEIGHT 3.81 kg 8 lb 6 oz

**500W  
MAX**

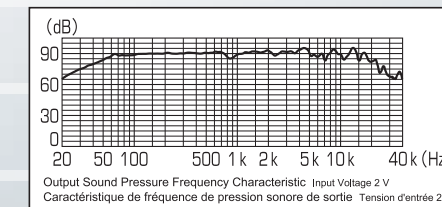
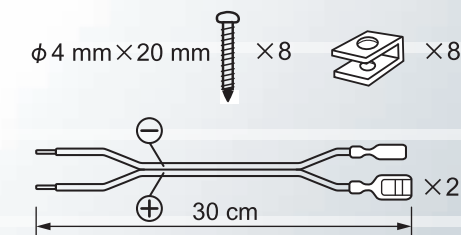
**3WAY  
VOIES**

**20cm**



Unit/Unité: mm (in.)

### ● PARTS INCLUDED ● PIÈCES COMPRIS



# Pioneer

PIONEER CORPORATION



**XIEW5**   
1 PAIR

# TS-A2013I

HP 3 Voies

CONE FIBRE ARAMIDE



**500w**  
MAX

**3 WAY**  
VOIES

**20cm**



**Pioneer**

# TS-A2013I

3-Way Speaker  
Громкоговоритель  
3-Х Полосный

ARAMID FIBER CONE



**500w**  
MAX

**3 WAY**  
VOIES

**20cm**



**Pioneer**

КОРПОРАЦИЯ ПАЙОНИР

1-1, Син-Огура, Сайвай-ку, г. Кавасаки, префектура Канагава,  
212-0031, Япония

Импортер ООО "ПИОНЕР РУС"

125040, Россия, г. Москва, ул. Правды, д. 26

Тел.:+7(495)956-89-01

ЧУВСТВИТЕЛЬНОСТЬ..... 91 дБ ( $\pm$  1,5 дБ)

ЧАСТОТНАЯ ХАРАКТЕРИСТИКА ..... 25 Гц К 28 кГц (- 20 дБ)

СРОК СЛУЖБЫ : 6 ЛЕТ

※Information Note for Customers in Russia and CIS countries.

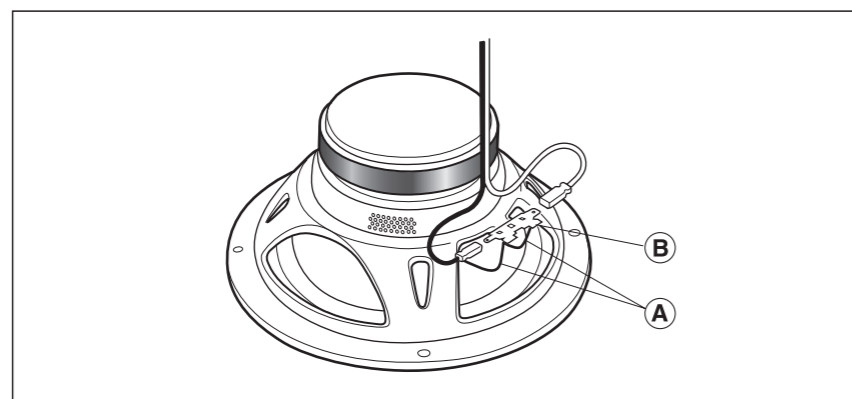
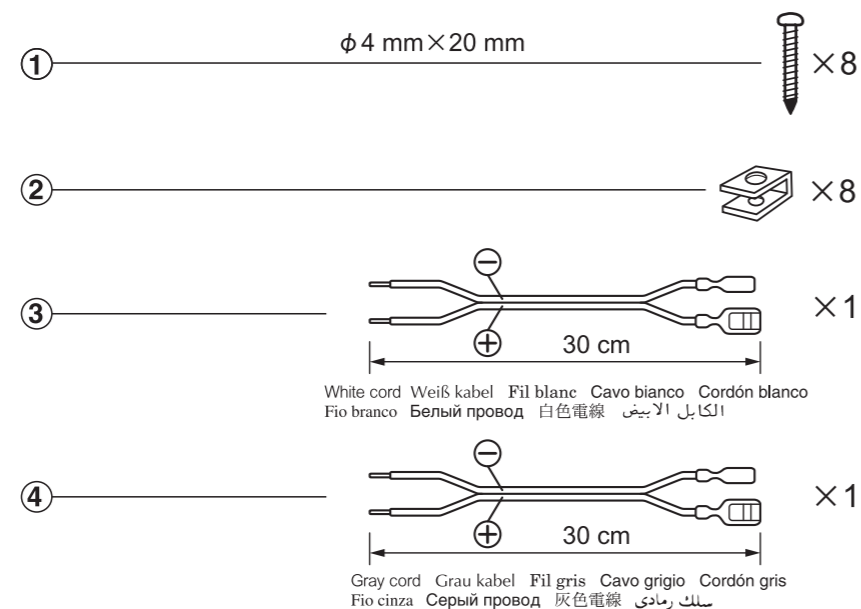
※Information-l'attention des clients de Russie et des pays  
de la CEI.

※Nota informativa per i consumatori della Russia e dei paesi  
del CIS.

※Информация для потребителей в России и СНГ.

●PARTS INCLUDED  
●MIT GELIEFERTES ZUBEHÖR  
●PIECES COMPRISES  
●PEZZI INCLUSI  
●PIEZAS INCLUIDAS

●PECAS INCLUIDAS  
●ПРИЛАГАЕМЫЕ ЧАСТИ  
●附件  
●الأجزاء المشمولة



⚠ CAUTION

1. Do not touch the speaker flexible wire ④.
2. Do not change the direction of the speaker terminal assembly ②.
3. Make sure lead and speaker terminals do not contact metal.
4. When making connections, refer also to the instruction manual of the car stereo used.

⚠ VORSICHT

1. Die Lautsprecherlitzen ④ nicht berühren.
2. Die Richtung der Lautsprecherpol-Anordnung ② darf nicht geändert werden.
3. Es ist darauf zu achten, daß die Zuführungskabel und die Lautsprecherpolklemmen kein Metall berühren.
4. Zum Anschliessen sind auch die Anleitungen für das verwandte Auto-Stereo-Radio zu beachten.

⚠ ATTENTION

1. Ne jamais toucher le fil flexible de haut-parleur ④.
2. Ne pas modifier l'orientation de plaquette de connexions du haut-parleur ②.
3. S'assurer que les fils et les bornes de haut-parleurs ne touchent pas une pièce métallique.
4. Le branchement s'opère après consultation de la notice d'instructions de l'autoradio qui est utilisé.

⚠ PRECAUZIONE

1. Non toccare il cavo flessibile del diffusore ④.
2. Non cambiare la direzione del gruppo terminale del diffusore ②.
3. Assicurarsi che il cavo ed i terminali del diffusore non siano a contatto con metallo.
4. Quando si effettuano connessioni, fare riferimento anche al manuale di istruzioni dell'autostereo usato.

⚠ PRECAUCION

1. No se debe tocar el alambre flexible ④ del altavoz.
2. No cambiar la dirección del ensamblaje de terminal del altavoz ②.
3. Asegurarse de que los terminales del altavoz y el hilo conductor no están en contacto con el metal.
4. Para hacer la conexión consultar también el manual de instrucciones que se provee para el "reproductor".

⚠ PRECAUÇÃO

1. Não toque no fio flexível do alto-falante ④.
2. Não mude a direção de montagem do terminal do alto-falante ②.
3. Assegure-se de que o fio e os terminais do alto-falantes não entrem em contacto com metal.
4. Quando da realização das conexões, favor referir-se também ao manual de instruções do estereo de carro que está sendo usado.

⚠ ОСТОРОЖНО

1. Не трогайте гибкий провод ④ динамика.
2. Не изменяйте направление подсоединений электроконтактов динамика ②.
3. Будьте уверены, что проводка и электроконтакты динамика не имеют контакта с металлом.
4. При подсоединении обращайтесь также к руководству по эксплуатации автомобильной стереосистемы.

⚠ 注意事項

1. 切勿碰到揚聲器軟線④。
2. 切勿改變揚聲器端子組件②的方向。
3. 確認引線與揚聲器端子不接觸到金屬。
4. 進行接線時，亦須參閱所用汽車立體聲設備的使用說明書。

⚠ احتياطات

- ١ - لا تلمس السلك المرن ④ الخاص بالمكبر.
- ٢ - لا تغير اتجاه مجموعة الاطراف ② الخاصة بالمكبر.
- ٣ - تأكد ان اطراف الرصاص واطراف المكبر لا تلمس معدنا.
- ٤ - عند عمل التوصيلات راجع في نفس الوقت كتب الارشادات الخاص بستيريو السيارة المستعمل.

# TS-A2013I

## 500wMAX.

Flush-Mount Car Speaker  
20 cm (8") COAXIAL 3-WAY

Haut-Parleurs À Montage Encastré Pour Automobile  
3 VOIES COAXIAL 20 cm

Be sure to read this instruction manual before installing this speaker.  
Vor dem Einbau des Lautsprecher, verfehlen Sie nicht diese Vorschrift zu lesen.  
Prière de lire obligatoirement ce manuel d'installation avant de monter les haut-parleurs.

Prima di installare l'altoparlante leggete tassativamente le istruzioni.  
Antes de instalar el altavoz es importante que lea estas instrucciones.  
Leia este manual de instruções antes de instalar o alto-falante.

Обязательно прочитайте это руководство перед подключением динамика.  
安裝揚聲器前，務須先看本使用說明書。  
تأكد من قراءة كتيب التعليمات هذا قبل تركيب السماعة.

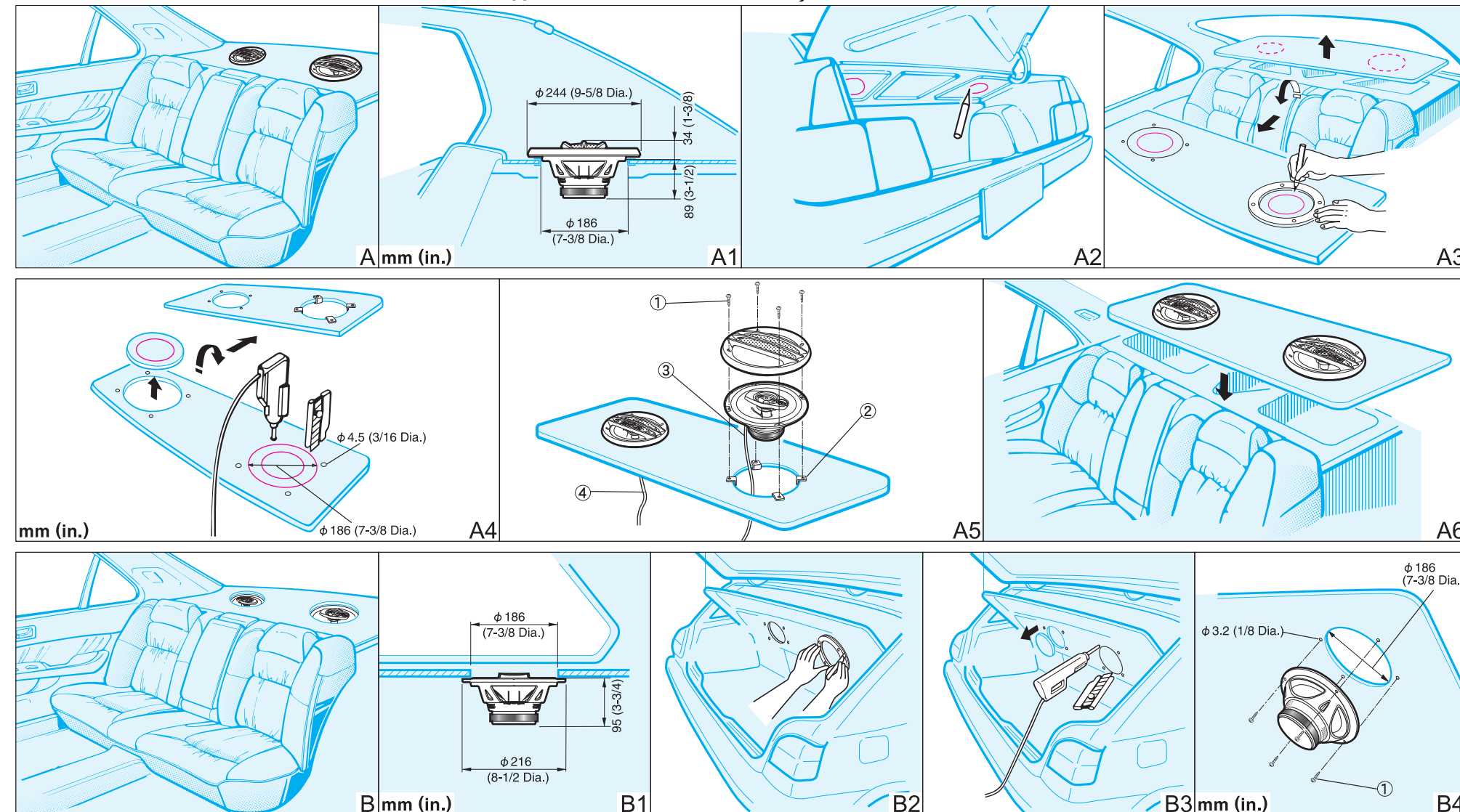
- FEATURES
- 1. HIGH SENSITIVITY & HIGH POWER HANDLING DESIGN
- 2. CARBON GRAPHITE IMPPT™ INTERLACED ARAMID FIBER CONE
- 3. LIGHT WEIGHT FOAMED RUBBER COATED CLOTH SURROUND
- 4.  $\phi$  57 mm (1-1/4" Dia.) PET CONE MIDRANGE

- MERKMALE
- 1. HOHE EMPFINDLICHKEIT & DESIGN FÜR HANDHABUNG VON STARKER
- 2. ARAMIDFASERGEWIRK-KONUS MIT GRAPHITKOHLENSTOFF IMPPT™
- 3. EINFASSUNG AUS MIT GESCHÄUMTEM LEICHTGUMMI BESCHICHTETEM TEXTIL
- 4.  $\phi$  57 mm PET-KONUS MITTELTON-LAUTSPRECHER

- CARACTÉRISTIQUES
- 1. DESIGN À HAUTE SENSIBILITÉ ET À CHARGE NOMINALE EFFICACE ÉLEVÉE
- 2. CÔNE EN FIBRES ARAMIDE ENTRELACÉES IMPPT™ EN GRAPHITE DE CARBONE
- 3. ENCADREMENT DU HAUT-PARLEUR EN TISSU REVÊTU DE CAOUTCHOUC MOUSSE LÉGER
- 4. HP MÉDIUM À CÔNE  $\phi$  57 mm EN POLYÉTHYLÈNE

- CARATTERISTICHE
- 1. DESIGN MANEGGEVOLE ELEVATA SENSIBILITÀ ED ELEVATA POTENZA
- 2. CONO IMPPT™ IN FIBRA ARAMIDICA INTRECCIATA MISTO CARBONIO-GRAFITE
- 3. BORDO DI TESSUTO RICOPERTO DI GOMMA SCHIUMATA LEGGERA
- 4. CONO MEDIO PET  $\phi$  57 mm

- HOW TO INSTALL ●EINBAU ●MODE D'INSTALLATION ●MODO DI INSTALLAZIONE
- INSTALACION ●COMO INSTALAR ●КАК ПОДКЛЮЧИТЬ ●安裝方法 ●كيفية التركيب



- CARACTERISTICAS
- 1. DISEÑO DE ALTA SENSITIVIDAD Y CON MANIPULACIÓN DE ALTA POTENCIA
- 2. CONO DE GRAFITO DE CARBONO IMPPT™ DE FIBRA ENTRELAZADA DE ARAMIDA
- 3. BORDA DE TEJIDO REVESTIDO DE CAUCHO ESPUMOSO LIGERO
- 4. ALTOPARLANTE DE MEDIO ALCANCE CON CONO PET DE  $\phi$  57 mm

- CARACTERÍSTICAS
- 1. DESIGN DE ALTA SENSITIVIDADE E COM MANIPULAÇÃO DE ALTA POTÊNCIA
- 2. CONE DE GRAPHITE DE CARBONO IMPPT™ DE FIBRA ENTRELAZADA DE ARAMIDA
- 3. BORDA DE TECIDO REVESTIDO DE BORRACHA ESPUMOSA LEVE
- 4. ALTO-FALANTE DE MÉDIO ALCANCE COM CONE PET DE  $\phi$  57 mm

- ОСОБЕННОСТИ
- 1. ДИЗАЙН УПРАВЛЕНИЯ С ВЫСОКОЙ ЧУВСТВИТЕЛЬНОСТЬЮ И ВЫСОКОЙ МОЩНОСТЬЮ
- 2. АРАМИДОВОЛОКОННЫЙ КОНУС СО СПЛЕТЕНИЕМ УГЛЕРОДНО-ГРАФИТОВОГО IMPPT™
- 3. АКУСТИЧЕСКАЯ ТКАНЕВАЯ ПРОКЛАДКА, ПОКРЫТАЯ ЛЕГКОВОСНОЙ ПЕНОРЕЗИНОЙ
- 4. ДИАПАЗОН СРЕДНИХ ЗВУКОВЫХ ЧАСТОТ PET-КОНУСА  $\phi$  57 мм

- 特點
- 1. 高靈敏度、高承受功率設計
- 2. 碳石墨IMPPT™交織芳綸纖維盆
- 3. 輕量型橡膠塗覆布懸邊
- 4.  $\phi$  57 mm PET紙盆型中音揚聲器

- المميزات
- ١ - تصميم بحساسية عالية واستيعاب قدرة عالية
- ٢ - مخروط من الياف اراميد مضفرة مع IMPPT™ غرافيتي كربوني
- ٣ - غطاء حافة سماعة مغلف بمطاط اسفنجي خفيف الوزن
- ٤ - مخروطى متوسط النطاق PET قطر ٥٧ مم

- SPECIFICATIONS
- Reproduction system.....Coaxial three way
- Speaker specifications
- Woofer..... $\phi$  217 mm (8" Dia.)
- Carbon graphite IMPPT™ interlaced aramid fiber cone
- Light weight foamed rubber coated cloth surround
- Heat-resistant voice coil
- Strontium magnet: 440 g (16 oz)
- Midrange..... $\phi$  57 mm (2-1/4" Dia.)
- Strontium magnet: 48 g (1.7 oz)
- Tweeter..... $\phi$  17 mm (5/8" Dia.) Dome
- Nominal impedance.....4  $\Omega$
- Maximum music power.....500 W
- Nominal power.....80 W
- Weight (per speaker including accessory parts).....1.60 kg (3 lb 8 oz)
- Gross weight (2 speakers including packaging).....3.81 kg (8 lb 6 oz)

- TECHNISCHE EINZELHEITEN
- Tonwiedergabesystem.....Koaxial 3-Weg
- Beschreibung der Lautsprecher
- Tieföner..... $\phi$  217 mm
- Aramidfasergewirk-Konus mit Graphitkohlenstoff IMPPT™
- Einfassung aus mit geschäumtem leichtgummi beschichtetem textil
- Hitzebeständige Stimmspule
- Strontiummagnet: 440 g
- Mitteltöner..... $\phi$  57 mm
- Strontiummagnet: 48 g
- Hochtöner..... $\phi$  17 mm Kuppel
- Nennimpedanz.....4  $\Omega$
- Max. Musikleistung.....500 W
- Nennspannung.....80 W
- Gewicht (pro Lautsprecher einschl Zubehörteile).....1,60 kg
- Gesamtgewicht (2 Lautsprecher und Verpackung).....3,81 kg

- CARACTERISTIQUES
- Système de reproduction.....Coaxial à 3 voies
- Spécifications des haut-parleurs
- HP Grave..... $\phi$  217 mm
- Cône en fibres aramide entrelacées IMPPT™ en graphite de carbone
- Encadrement du haut-parleur en tissu revêtu de caoutchouc mousse léger
- Bobine mobile résistante à la chaleur
- Aimant en strontium: 440 g
- HP Médium..... $\phi$  57 mm
- Aimant en strontium: 48 g
- HP Aigu..... $\phi$  17 mm Dôme
- Impédance nominale.....4  $\Omega$
- Puissance musicale maximum.....500 W
- Puissance nominale.....80 W
- Poids (par haut-parleur pièces accessoires comprises).....1,60 kg
- Poids brut (2 haut-parleurs emballage compris).....3,81 kg

- DATI TECNICI
- Sistema di riproduzione.....Coassiale a tre vie
- Caratteristiche del diffusore
- Woofer..... $\phi$  217 mm
- Cono IMPPT™ in fibra aramidica intrecciata misto carbonio-grafite
- Bordo di tessuto ricoperto di gomma schiumata leggera
- Bobina di voce resistente al calore
- Magnete allo stronzio: 440 g
- Midrange..... $\phi$  57 mm
- Magnete allo stronzio: 48 g
- Tweeter..... $\phi$  17 mm Cupola
- Impedenza nominale.....4  $\Omega$
- Massima potenza musicale.....500 W
- Potenza nominale.....80 W
- Peso (per diffusore inclusi accessori).....1,60 kg
- Peso lordo (2 diffusori incluso l'imballaggio).....3,81 kg

- ESPECIFICACIONES
- Sistema de reproducción.....Coaxial de 3 vías
- Especificaciones del altavoz
- Woofer..... $\phi$  217 mm
- Cono de garafito de carbono IMPPT™ de fibra entrelazada de aramida
- Borda de tejido revestido de caucho espumoso ligero
- Bobina de voz resistente al calor
- Imán de estroncio: 440 g
- Altavoz de medios..... $\phi$  57 mm
- Imán de estroncio: 48 g
- Tweeter..... $\phi$  17 mm Domo
- Impedancia nominal.....4  $\Omega$
- Máxima potencia de musica.....500 W
- Potencia nominal.....80 W
- Peso (por alto-falante incluyendo accesorios).....1,60 kg
- Peso bruto (2 altavoces incluyendo embalaje).....3,81 kg

- ESPECIFICAÇÕES
- Sistema de reprodução.....Rota tripla coaxial
- Especificações do alto-falante
- Woofer..... $\phi$  217 mm
- Cone de graphite de carbono IMPPT™ de fibra cntrelçada de aramida
- Borda de tecido revestido de borracha espumosa leve
- Bobina de voz resistente ao calor
- Magneto de estrôncio: 440 g
- Âmbito médio..... $\phi$  57 mm
- Magneto de estrôncio: 48 g
- Tweeter..... $\phi$  17 mm Domo
- Impedância nominal.....4  $\Omega$
- Potência máxima de música.....500 W
- Potência nominal.....80 W
- Peso (por alto-falante incluindo peças acessórios).....1,60 kg
- Peso bruto (2 alto-falantes incluindo empacotamento).....3,81 kg

- ТЕХНИЧЕСКИЕ ХАРАКТЕРИСТИКИ
- Система воспроизведения.....Коаксиальная тройная
- Технические характеристики динамика
- Репродуктор низких тонов..... $\phi$  217 мм
- Арамидоволоконный конус со сплетением углеродно-графитового IMPPT™
- Акустическая тканевая прокладка, покрытая легковесной пенорезинной
- Теплостойкая голосовая обмотка
- Стронциевый магнит: 440 г
- Средняя область..... $\phi$  57 мм
- Стронциевый магнит: 48 г
- Репродуктор высоких тонов..... $\phi$  17 мм Купол
- Номинальный импеданс.....4 ом
- Максимальная музыкальная мощность.....500 ватт
- Номинальная мощность.....80 ватт
- Вес (один динамик, включая принадлежности).....1,60 кг
- Брутто вес (2 динамика, включая упаковку).....3,81 кг

- 規格
- 再現系統.....同軸三路
- 揚聲器規格
- 低音揚聲器..... $\phi$  217毫米
- 碳石墨IMPPT™交織芳綸纖維盆
- 輕量型橡膠塗覆布懸邊
- 耐熱音圈
- 鐳磁鐵: 440公克
- 中音揚聲器..... $\phi$  57毫米
- 鐳磁鐵: 48公克
- 高音揚聲器..... $\phi$  17毫米圓頂型
- 標稱阻抗.....4 歐姆
- 最大音樂功率.....500 瓦
- 額定功率.....80 瓦
- 重量 (每個揚聲器包括附件在內).....1.60 公斤
- 毛重 (2支揚聲器, 包括包裝).....3.81 公斤

- المواصفات
- نظام الانتاح.....محور متحد ثلاثة طرق
- مواصفات السماعة
- مجهار التردد المنخفض.....قطر ٢١٧ مم
- مخروط من الياف اراميد مضفرة مع IMPPT™ غرافيتي كربوني
- غطاء حافة سماعة مغلف بمطاط اسفنجي خفيف الوزن
- ملف صوت مقاوم للحرارة
- مغنتيس السترونشيوم: ٤٤٠ جم
- مجهار التردد المتوسط.....قطر ٥٧ مم
- مغنتيس السترونشيوم: ٤٨ جم
- مجهار التردد العالي.....نوع قبة، قطر ١٧ مم
- المعاوقة الاسمية.....٤ اوم
- أقصى قدرة موسيقية.....500 واط
- القدرة الاسمية.....٧٠ واط
- الوزن (للسماعة مع أجزاء الملحقات).....١,٦٠ كجم
- الوزن الاحمالى (السماعتين مع التغليف).....٤,٨١ كجم